

n4m4m4m4m4m4m

 **Benelli**

m4

Uso • Manutenzione

Use • Maintenance

Usage • Entretien

Gebrauch • Wartung

Uso • Manutención

Использование • Техобслуживание



Indice

Norme di sicurezza	4
Presentazione	30
Garanzia	32
Garanzia corrosione	32
Funzionamento	36
Funzionamento della leva discesa cartuccia	40
Montaggio (da fucile imballato)	42
Uso	52
Sicura del fucile	52
Regolazione calcio	54
Caricamento	56
Sostituzione cartuccia	66
Scarico dell'arma	70
Smontaggio dell'arma	74
Criteri di stoccaggio, pulizia e manutenzione dell'arma	90
Montaggio dell'arma	98
Inconvenienti e rimedi	110
Munizioni da usare	112
ACCESSORI E REGOLAZIONI:	
Regolazione tacca di mira	114
Regolazione laterale linea di mira	116
Regolazione verticale linea di mira	118
Strozzatore interno (ove montato)	120
Riduttore a 3 colpi	130

Dati soggetti a modifiche senza impegno di preavviso.



Contents

Basic safety rules	4
Introduction	30
Warranty	32
Corrosion warranty	32
Operation	36
Cartridge drop lever operation	40
Assembly (from packaged gun)	42
Use	52
Gun safety catch	52
Telescoping stock adjustment	54
Loading	56
Cartridge replacement	66
Unloading	70
Gun stripping	74
Criteria for gun storage, cleaning and maintenance	90
Shotgun assembly	98
Troubleshooting	110
Choice of ammunition	112
ACCESSORIES AND SETTINGS:	
Rear sight adjustment	114
Windage adjustment	116
Elevation adjustment	118
Internal choke (when supplied)	120
Three round limiter	130

Data subject to modifications without notice.



Table des matières

Normes de sécurité	4
Présentation	30
Garantie	32
Garantie contre la corrosion	32
Fonctionnement	36
Fonctionnement du levier de descente cartouche	40
Montage (fusil encore emballé)	42
Utilisation	52
Sûreté du fusil	52
Réglage crosse	54
Chargement	56
Remplacement cartouche	66
Déchargement de l'arme	70
Démontage de l'arme	74
Critères de stockage, nettoyage et entretien du fusil	90
Montage de l'arme	98
Problèmes et solutions	110
Munitions à utiliser	112
ACCESSOIRES ET RÉGLAGES:	
Réglage hausse	114
Réglage latéral hausse	116
Réglage vertical hausse	118
Choke interne (si prévu)	120
Réducteur à 3 coups	130

Données pouvant être modifiées sans obligation de préavis.



Inhaltsverzeichnis

Sicherheitsvorschriften	5
Einleitung	31
Garantie	33
Korrosionsgarantie	33
Funktionsweise	37
Funktionsweise des Patronenfreigabehebels ..	41
Zusammenbau (des in der Verpackung enthaltenen Gewehrs)	43
Gebrauch der Waffe	53
Sicherung des Gewehrs	53
Schafteinstellung	55
Laden	57
Auswechseln der Patrone	67
Entladen der Waffe	71
Zerlegen der Waffe	75
Kriterien zur Lagerung, Reinigung und Instandhaltung der Waffe	91
Zusammenbauen der Waffe	99
Funktionsstörungen und Abhilfe	111
Zu verwendende Munition	113
ZUBEHÖR UND EINSTELLMÖGLICHKEITEN:	
Visiereinstellung	115
Seitenverstellung	117
Höhenverstellung	119
Internal Choke (Würgebohrung) (falls vorhanden)	121
3-Schuss-Reduzierstück	131

Die obigen Angaben können ohne Vorankündigung geändert werden.



Índice

Normas de seguridad	5
Presentación	31
Garantía	33
Garantía por corrosión	33
Funcionamiento	37
Funcionamiento de la palanca de descenso del cartucho	41
Montaje (del fusil embalado)	43
Uso	53
Seguro del fusil	53
Ajuste culata	55
Carga	57
Sustitución del cartucho	67
Descarga del arma	71
Desmontaje del arma	75
Criterios de conservación, limpieza y mantenimiento del arma	91
Montaje del arma	99
Inconvenientes y soluciones	111
Municiones a utilizar	113
ACCESORIOS Y AJUSTES:	
Ajuste alza	115
Ajuste lateral línea de mira	117
Ajuste vertical línea de mira	119
Choke interno (si montado)	121
Reductor para 3 tiros	131

Datos sujetos a modificaciones sin obligación de aviso previo.



Указатель

Меры безопасности	5
Введение	31
Гарантия	33
Гарантия от коррозии	33
Функционирование	37
Функционирование рычага выбрасывателя патрона	41
Сборка (от упакованной винтовки)	43
Использование	53
Предохранитель винтовки	53
Регулирование приклада	55
Заряжание	57
Замена патрона	67
Разряжание оружия	71
Демонтаж оружия	75
Критерии хранения оружия, чистки и ухода за ним	91
Сборка оружия	99
Неисправности и способы устранения	111
Используемая амуниция	113
Принадлежности и регулирование:	
Регулирование целика	115
Регулирование боковой линии прицела	117
Регулирование вертикальной линии прицела ..	119
Внутренний редуктор (где монтирован)	121
Ограничитель на три выстрела	131

Данные могут быть изменены, без предварительного извещения.



NORME DI SICUREZZA

AVVERTENZA: SI PREGA DI LEGGERE IL PRESENTE MANUALE PRIMA DI MANEGGIARE L'ARMA.

AVVERTENZA: SE MANEGGIATE NON CORRETTAMENTE, LE ARMI DA FUOCO POSSONO ESSERE PERICOLOSE, NONCHÈ POTENZIALE CAUSA DI GRAVI ED IRREPARABILI DANNI. LE NORME DI SICUREZZA QUI RIPORTATE VOGLIONO ESSERE UN IMPORTANTE RICHIAMO ALLA RESPONSABILITÀ CHE RICADE SUI POSSESSORI E GLI UTILIZZATORI DI ARMI DA FUOCO.



BASIC SAFETY RULES

WARNING: PLEASE READ THIS MANUAL BEFORE HANDLING YOUR FIREARM.

WARNING: FIREARMS CAN BE DANGEROUS AND CAN POTENTIALLY CAUSE SERIOUS INJURY, DAMAGE TO PROPERTY OR DEATH, IF HANDLED IMPROPERLY. THE FOLLOWING SAFETY RULES ARE AN IMPORTANT REMINDER THAT FIREARM SAFETY IS YOUR RESPONSIBILITY.



NORMES DE SECURITE

REMARQUE: NOUS VOUS PRIONS DE LIRE ATTENTIVEMENT CE MANUEL AVANT DE MANIPULER VOTRE ARME.

REMARQUE: SI ELLES SONT MANIPULÉES DE FAÇON ERRONÉE, LES ARMES À FEU PEUVENT ÊTRE DANGEREUSES ET REPRÉSENTER UNE SOURCE POTENTIELLE D'ACCIDENTS GRAVES, VOIRE IRRÉPARABLES. LES NORMES DE SÉCURITÉ REPORTÉES DANS CE MANUEL REPRÉSENTENT UN RAPPEL IMPORTANT CONCERNANT LA RESPONSABILITÉ DES PROPRIÉTAIRES ET DES UTILISATEURS D'ARMES À FEU.



SICHERHEITSVORSCHRIFTEN

HINWEIS: BITTE LESEN SIE DAS VORLIEGENDE HANDBUCH VOR DER HANDHABUNG IHRER WAFFE AUFMERKSAM.

HINWEIS: BEI NICHT KORREKTER HANDHABUNG KÖNNEN FEUERWAFFEN GEFÄHRLICH SEIN SOWIE POTENTIELL SCHWERE UND IRREPARABLE SCHÄDEN VERURSACHEN. DIE IN DIESER ANLEITUNG AUFGEFÜHRTEN SICHERHEITSVORSCHRIFTEN SOLLEN INSBESONDERE AUF DIE VERANTWORTUNG VERWEISEN, DIE DIE EIGENTÜMER UND BENUTZER VON FEUERWAFFEN TRAGEN.



NORMAS DE SEGURIDAD

ADVERTENCIA: SE RUEGA LEER EL PRESENTE MANUAL ANTES DE MANEJAR SU ARMA.

ADVERTENCIA: SI SE MANEJA EL ARMA DE MODO INCORRECTO, LAS ARMAS DE FUEGO PUEDEN SER PELIGROSAS, ADEMÁS DE SER UNA POTENCIAL CAUSA DE DAÑOS GRAVES IRREPARABLES. LAS NORMAS DE SEGURIDAD QUE SE DETALLAN EN ESTE MANUAL TIENEN POR OBJETO SER UN LLAMADO IMPORTANTE A LA RESPONSABILIDAD QUE RECAE EN LOS POSEORES Y LOS USUARIOS DE ARMAS DE FUEGO.



МЕРЫ БЕЗОПАСНОСТИ

ВНИМАНИЕ: ПРОСИМ ИЗУЧИТЬ НАСТОЯЩЕЕ РУКОВОДСТВО ПЕРЕД НАЧАЛОМ ЭКСПЛУАТАЦИИ ВАШЕГО РУЖЬЯ.

ПОМНИТЕ! ГЛАВНАЯ ЦЕЛЬ МЕР БЕЗОПАСНОСТИ, ИЗЛОЖЕННЫХ В НАСТОЯЩЕМ РУКОВОДСТВЕ, - ПРИЗВАТЬ ВЛАДЕЛЬЦЕВ ОГНЕСТРЕЛЬНОГО ОРУЖИЯ К ОСТОРОЖНОМУ ОБРАЩЕНИЮ С НИМ И НАПОМНИТЬ, ЧТО ОТВЕТСТВЕННОСТЬ ЗА ПРИМЕНЕНИЕ ОГНЕСТРЕЛЬНОГО ОРУЖИЯ ЛЕЖИТ НА ТЕХ, КТО ИМ ВЛАДЕЕТ И ПОЛЬЗУЕТСЯ.



1. NON PUNTARE MAI L'ARMA CONTRO UNA DIREZIONE CHE NON SIA PIÙ CHE SICURA.

Non puntare mai la canna dell'arma contro sé stessi o contro un'altra persona. Questo è di basilare importanza quando si carica o scarica l'arma.

Quando ci si accinge a sparare ad un bersaglio, accertarsi di cosa vi sia dietro di esso. I proiettili possono superare 1,5 km di distanza. Se si manca il bersaglio o se il proiettile lo trapassa, dovete accertarvi che lo sparo non abbia causato danni o lesioni a qualcuno.



1. NEVER POINT A FIREARM AT SOMETHING THAT IS NOT SAFE TO SHOOT.

Never let the muzzle of a firearm point at any part of your body or at another person. This is especially important when loading or unloading the firearm. When you are shooting at a target, know what is behind it. Some bullets can travel over a mile. If you miss your target or if the bullet penetrates the target, it is your responsibility to ensure that the shot does not cause unintended injury or damage.



1. NE POINTEZ JAMAIS VOTRE ARME DANS UNE DIRECTION QUI NE SOIT PAS TOTALEMENT SURE.

Ne pointez jamais le canon de l'arme contre vous-mêmes ou contre une autre personne. Cette prescription revêt une importance fondamentale lorsque vous chargez ou déchargez votre arme. Avant de tirer contre une cible, vérifiez avec attention ce qui se trouve derrière cette cible. Les projectiles peuvent dépasser une distance de 1,5 km. Si vous manquez la cible ou si le projectile la traverse, vous devez vous assurer que le coup de feu n'a pas causé de dommages ou de blessures à quelqu'un.





1. NIE DIE WAFFE IN EINE RICHTUNG HALTEN, DIE NICHT KOMPLETT SICHER IST.

Den Lauf der Waffe nie auf sich selbst richten oder auf eine andere Person. Dies ist von grundlegender Wichtigkeit beim Laden und Entladen der Waffe.

Wenn man auf ein Ziel schießen möchte, prüfen, was sich dahinter befindet. Die Projektile können eine Entfernung von mehr als 1,5 km überwinden. Falls man das Ziel verfehlt, oder das Projektil es durchschießt, sicherstellen, dass der Schuss niemandem Schaden oder Verletzungen zugeführt hat.



1. NUNCA APUNTE EL ARMA CONTRA UNA DIRECCIÓN QUE NO SEA MÁS QUE SEGURA.

Nunca apunte el cañón del arma contra sí mismo o contra otra persona. Esto es de básica importancia cuando se carga o descarga el arma.

Cuando se apresta a disparar a un blanco, cerciorarse de lo que puede haber detrás del mismo. Los proyectiles pueden superar 1,5 km de distancia. Si se erra el blanco o si el proyectil lo traspasa, debe cerciorarse de que el disparo no haya causado daños o lesiones a alguien.



1. ВСЕГДА ДЕРЖИТЕ РУЖЬЁ ТОЛЬКО В БЕЗОПАСНОМ НАПРАВЛЕНИИ.

Никогда не направляйте ствол ружья на себя или на других людей. Неукоснительно придерживайтесь этих правил во время заряжания и разряжания ружья.

Перед производством выстрела обратите внимание на то, что находится за целью. Ружейные снаряды могут представлять опасность на расстоянии свыше 1,5 км. Если снаряд прошёл мимо цели или пробил её насквозь, убедитесь, что он не нанёс ранения человеку.



2. MANEGGIARE SEMPRE L'ARMA COME SE FOSSE CARICA.

Mai dare per scontato che l'arma sia scarica. L'unico modo sicuro per accertarsi che l'arma abbia la camera vuota è quello di aprirla e verificare visivamente e fisicamente che non vi siano presenti proiettili.

Rimuovere o scaricare il serbatoio non significa che l'arma sia scarica o non possa sparare. Fucili e carabine possono essere controllati rimuovendo tutti i proiettili e successivamente aprendo ed ispezionando la camera di scoppio in modo tale da poter effettuare un'ispezione completa ed assicurarsi che non vi siano rimasti colpi all'interno.



2. ALWAYS TREAT A FIREARM AS IF IT WERE LOADED.

Never assume that a firearm is unloaded. The only certain way to ensure that a firearm has the chamber empty is to open the chamber and visually and physically examine the inside to see if a round is present.

Removing or unloading the magazine will not guarantee that a firearm is unloaded or cannot fire. Shotguns and rifles can be checked by removing all rounds and by then opening and inspecting the chamber so that a visual inspection of the chamber for any remaining rounds can be made.



2. MANIPULEZ TOUJOURS VOTRE ARME COMME SI ELLE ETAIT CHARGÉE.

Ne donnez jamais pour sûr que l'arme soit déchargée. La seule façon pour s'assurer que la chambre de l'arme soit vide est de l'ouvrir et de vérifier visuellement et physiquement l'absence de projectiles.

Retirer ou décharger le magasin ne signifie pas que l'arme est déchargée ou qu'elle ne peut pas faire feu. Les fusils et les carabines peuvent être contrôlés en retirant tous les projectiles, puis en ouvrant et en vérifiant la chambre d'explosion de façon à pouvoir effectuer une inspection complète et s'assurer qu'aucune balle ne soit restée à l'intérieur.



2. DIE WAFFE IMMER SO HANDHABEN, ALS WÄRE SIE GELADEN.

Nie davon ausgehen, dass die Waffe sicherlich entladen ist. Die einzige Weise, um sicher zu sein, dass die Waffe leere Patronenlager hat, besteht darin, diese zu öffnen und visuell und physisch zu prüfen, dass keine Projektils vorhanden sind.

Das Magazin entfernen oder entladen, bedeutet nicht, dass die Waffe nicht geladen ist oder nicht schießen kann. Gewehre und Karabiner können überprüft werden, indem man alle Projektils entfernt und daraufhin das Patronenlager öffnet und überprüft, hierdurch kann man eine vollständige Kontrolle durchführen und sicherstellen, dass keine Schüsse übrig geblieben sind.



2. MANEJAR SIEMPRE EL ARMA COMO SI ESTUVIESE CARGADA.

Nunca dar por sentado que el arma está descargada. El único modo seguro para asegurarse de que el arma tenga la cámara vacía es el de abrir y comprobar visualmente y físicamente que no hay proyectiles presentes.

Quitar o descargar el almacén no quiere decir que el arma esté descargada o no pueda disparar. Fusiles y carabinas se pueden controlar quitando todos los proyectiles y luego abriendo e inspeccionando la cámara de explosión de modo tal que se pueda efectuar una inspección completa y cerciorar de que no han quedado disparos en su interior.



2. ВСЕГДА ОБРАЩАЙТЕСЬ С РУЖЬЁМ, КАК С ЗАРЯЖЕННЫМ.

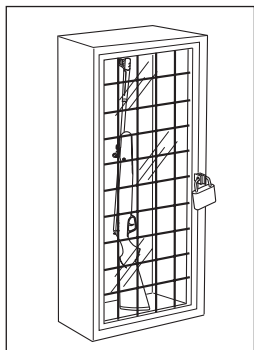
Никогда не предполагайте, что ваше ружьё разряжено. Единственно надёжный способ удостовериться в том, что ружьё разряжено – это открыть затвор и осмотреть патронник на предмет отсутствия в нём патрона.

Если вы отсоединили и расснарядили магазин, это не значит, что ружьё разряжено и не может выстрелить. Для того, чтобы привести ружьё в безопасное состояние необходимо удалить все патроны из магазина, отвести затвор назад и осмотреть патронник на предмет отсутствия в нём патрона.



3. CUSTODIRE L'ARMA IN UN LUOGO SICURO E NON ACCESSIBILE AI BAMBINI.

E' vostro compito assicurarvi che i minori o altre persone non autorizzate non abbiano accesso all'arma. Per ridurre il rischio di incidenti ai minori, scaricate l'arma, mettetela sotto chiave e riponete le munizioni in una separata sede e sempre sotto chiave. Tenere sempre presente che i dispositivi utilizzati per prevenire incidenti - es. lucchetti per armi, chiusure per camere di scoppio ecc. non sono sufficienti ad impedire che altri possano utilizzare l'arma o utilizzarla in modo improprio. La custodia dell'arma in una cassetta di sicurezza apposita in acciaio sarebbe l'ideale per ridurre la probabilità che minori o persone non autorizzate possano utilizzare l'arma in modo improprio.



3. STORE YOUR FIREARM SO THAT CHILDREN CANNOT GAIN ACCESS TO IT.

It is your responsibility to ensure that children under the age of 18 or other unauthorized persons do not gain access to your firearm. To reduce the risk of accidents involving children, unload your firearm, lock it and store the ammunition in a separate locked location. Please note that devices intended to prevent accidents - for example, cable locks, chamber plugs, etc. - may not prevent use or misuse of your firearm by a determined person. Firearm storage in a steel gun safe may be more appropriate to reduce the likelihood of intentional misuse of a firearm by an unauthorized child or person.



3. CONSERVEZ VOTRE ARME DANS UN LIEU SUR ET NON ACCESSIBLE POUR LES ENFANTS.

Vous êtes chargés de vous assurer que les mineurs ou autres personnes non autorisées n'aient pas accès à l'arme. Pour réduire le risque d'accidents envers les mineurs, déchargez l'arme, fermez-la à clé et rangez les munitions dans un endroit séparé et toujours fermé à clé. N'oubliez jamais que les dispositifs utilisés pour prévenir les accidents - comme par ex. les cadenas pour armes, les fermetures pour chambres d'explosion, etc. - ne suffisent pas à empêcher que d'autres personnes puissent utiliser l'arme à feu ou l'utiliser de façon improprie. Le rangement de l'arme dans un étui de sécurité spécial en acier serait l'idéal pour réduire la probabilité que les mineurs ou les personnes non autorisées puissent utiliser l'arme de façon improprie.



3. DIE WAFFE AN EINEM SICHEREN UND FÜR KINDER UNZUGÄNGLICHEN ORT AUFBEWAHREN.

Es ist Ihre Aufgabe sicherzustellen, dass Minderjährige oder andere nicht autorisierte Personen keinen Zugriff auf die Waffe nehmen können. Um das Unfallrisiko bei Minderjährigen zu verringern, entladen Sie die Waffe und lagern Sie sie unter Verschluss, bewahren Sie die Munition an einem anderen Ort und ebenfalls unter Verschluss auf. Beachten Sie immer, dass die Vorrichtungen zum Unfallschutz - z.B. Schlösser für Waffen, Verschlüsse für Patronenlager u.s.w. nicht ausreichend sind, um zu verhindern, dass andere die Waffe benutzen oder dass diese auf unsachgemäße Weise benutzt wird. Die Verwahrung der Waffe in einem eigens vorgesehenen Schließfach wäre ideal, um die Wahrscheinlichkeit zu verringern, dass Minderjährige oder nicht autorisierte Personen die Waffen auf unsachgemäße Weise benutzen.



3. GUARDAR EL ARMA EN UN LUGAR SEGURO Y NO ACCESIBLE A LOS NIÑOS.

Es su deber cerciorarse de que menores u otras personas no autorizadas no tengan acceso al arma. Para reducir el riesgo de accidentes a menores, descargue el arma guárdela bajo llave y coloque las municiones en otro lugar separado y siempre bajo llave. Recuerde siempre que los dispositivos utilizados para prevenir accidentes - por ejemplo candados para armas, cierres para cámaras de explosión etc. no son suficientes para impedir que otros puedan utilizar el arma o usarla de modo impropio. La funda del arma en una caja de seguridad especial de acero sería ideal para reducir la posibilidad de que menores o personas no autorizadas puedan utilizar el arma de modo impropio.



3. ХРАНИТЬ ОРУЖИЕ В НАДЁЖНОМ И НЕДОСТУПНОМ ДЛЯ ДЕТЕЙ МЕСТЕ.

Владелец ружья должен принять все необходимые меры для того, чтобы несовершеннолетние или иные посторонние лица не получили доступа к оружию. В целях сведения к минимуму риска несчастных случаев с участием несовершеннолетних храните оружие и боеприпасы отдельно в закрытых на ключ сейфах. Всегда имейте в виду, что приспособления, предназначенные для предотвращения несчастных случаев, например навесные замки на ружьё и заглушки для патронника, не гарантируют от несанкционированного или нецелевого использования ружья. Храните оружие в специальном стальном сейфе. Это самый надёжный способ избежать использования ружья не по назначению несовершеннолетними или посторонними лицами.



**4. MAI SPARARE CONTRO SPECCHI
D'ACQUA O SU SUPERFICI DURE.**

Sparare contro specchi d'acqua, contro una roccia o altre superfici dure aumenta il rischio di rimbalzi o frammentazioni dei proiettili, che può voler dire colpire bersagli non voluti o limitrofi.



**4. NEVER SHOOT AT WATER OR AT A
HARD SURFACE.**

Shooting at the surface of water or at a rock or other hard surface increases the chance of ricochets or fragmentation of the bullet or shot, which can result in the projectile striking an unintended or peripheral target.



**4. NE TIREZ JAMAIS CONTRE UNE PIÈCE
D'EAU OU CONTRE DES SURFACES
DURES.**

Tirer contre des pièces d'eau, contre une roche ou d'autres surfaces dures augmente le risque de rebondissements ou de fragmentations des projectiles, ce qui peut vouloir dire atteindre des cibles non souhaitées ou limitrophes.





4. NIE GEGEN WASSERSPIEGEL ODER AUF HARTE OBERFLÄCHEN SCHIEßEN.

Durch das Schießen auf Wasserspiegel, gegen Felsen oder andere harte Oberflächen wird das Risiko erhöht, dass die Projektile rückprallen oder zersplittern, wodurch ungewollte oder angrenzende Ziele getroffen werden könnten.



4. NUNCA DISPARAR CONTRA ESPEJOS DE AGUA O SUPERFICIES DURAS.

Disparar contra espejos de agua, contra una roca u otras superficies duras aumenta el riesgo de rebote o fragmentaciones de los proyectiles, lo cual puede significar dar en blancos no deseados o limítrofes.



4. НИКОГДА НЕ СТРЕЛЯЙТЕ В ВОДУ ИЛИ ПО ТВЁРДЫМ ПРЕДМЕТАМ.

Стрельба в воду, по камням или иным твёрдым поверхностям увеличивает риск рикошета или разрушения снаряда, что может повлечь поражение близлежащих или непредусмотренных целей.



- 5. CONOSCERE LE CARATTERISTICHE DI SICUREZZA DELL'ARMA CHE STATE USANDO, TENENDO PRESENTE CHE I DISPOSITIVI DI SICUREZZA NON SOSTITUISCONO LE PROCEDURE DI UN MANEGGIO DELL'ARMA IN SICUREZZA.**

Non affidarsi esclusivamente ai dispositivi di sicurezza al fine di prevenire incidenti. E' di assoluta importanza che conosciate ed osserviate le caratteristiche di sicurezza dell'arma che state maneggiando; gli incidenti comunque, possono essere maggiormente evitati se si seguono le procedure di un maneggio sicuro dell'arma, contenute nelle regole di sicurezza e all'interno di questo manuale. Per familiarizzare ulteriormente con l'uso appropriato di questa o altre armi, si consiglia di seguire un corso sulla sicurezza delle armi tenuto da un professionista del settore, esperto in tecniche d'uso e procedure di sicurezza.



- 5. KNOW THE SAFETY FEATURES OF THE FIREARM YOU ARE USING, BUT REMEMBER: SAFETY DEVICES ARE NOT A SUBSTITUTE FOR SAFE HANDLING PROCEDURES.**

Never rely solely on a safety device to prevent an accident. It is imperative that you know and use the safety features of the particular firearm you are handling, but accidents can best be prevented by following the safe handling procedures described in these safety rules and elsewhere in the product manual. To further familiarize yourself with the proper use of this or other firearms, take a Firearms Safety Course taught by an expert in firearms use and safety procedures.



- 5. IL EST FONDAMENTAL QUE VOUS SOYEZ A CONNAISSANCE DES CARACTERISTIQUES DE L'ARME QUE VOUS UTILISEZ, EN TENANT COMPTE DU FAIT QUE LES DISPOSITIFS DE SECURITE NE REMPLACENT PAS LES PROCEDURE DE SECURITE CONCERNANT LA MANIPULATION DE L'ARME.**

Ne vous en remettez pas uniquement aux dispositifs de sécurité pour prévenir les accidents. Il est fondamental que vous connaissiez et que vous observiez les caractéristiques de sécurité de l'arme que vous manipulez; dans tous les cas, les accidents peuvent être évités encore davantage en suivant les procédures de sécurité concernant la manipulation de l'arme reportées dans les règles de sécurité et à l'intérieur de ce manuel. Pour familiariser davantage avec cette arme ou d'autres armes afin de pouvoir les utiliser de façon appropriée, il est conseillé de suivre un cours sur la sécurité des armes tenu par un professionnel du secteur, expert dans les techniques d'utilisation et dans les procédures de sécurité.



- 5. DIE SICHERHEITSEIGENSCHAFTEN DER WAFFE KENNEN, DIE SIE BENUTZEN UND SICH BEWUSST SEIN, DASS DIE SICHERHEITSVORRICHTUNGEN DIE VORGANGSWEISE EINER KORREKTEN UND SICHEREN HANDHABUNG DER WAFFE NICHT ERSETZEN.**

Sich nicht ausschließlich den Sicherheitsvorrichtungen anvertrauen, um Unfällen vorzubeugen. Es ist unbedingt notwendig, dass Sie die Sicherheitseigenschaften der von Ihnen gehandhabten Waffe kennen und einhalten, die Unfälle können auf jeden Fall besser vermieden werden, wenn man die Vorgangsweisen zu einer sicheren Handhabung der Waffe befolgt, die in den Sicherheitsregeln und innerhalb dieses Handbuchs enthalten sind. Um noch vertrauter mit dem angemessenen Gebrauch dieser oder anderer Waffen zu sein, wird geraten, einen Kurs über die Waffensicherheit zu besuchen, der von einem Fachmann der Branche gehalten wird, der Experte in Bezug auf Gebrauchstechniken und Sicherheitsprozeduren ist.



- 5. CONOCER LAS CARACTERÍSTICAS DE SEGURIDAD DEL ARMA QUE ESTÁ USANDO, RECORDANDO QUE LOS DISPOSITIVOS DE SEGURIDAD NO SUSTITUYEN LOS PROCEDIMIENTOS DE UN MANEJO SEGURO DEL ARMA.**

Nunca confíe exclusivamente en los dispositivos de seguridad para prevenir accidentes. Es de absoluta importancia que conozca y respete las características de seguridad del arma que está manejando, los accidentes en cualquier caso, pueden ser en su mayoría evitados si se respetan los procedimientos de un manejo seguro del arma, contenidos en las reglas de seguridad y dentro de este manual. Para familiarizar con el uso apropiado de esta o de otras armas, se recomienda hacer un curso sobre la seguridad de las armas, con clases de un profesional del sector, experto en técnicas de uso y procedimientos de seguridad.



- 5. ИЗУЧИТЕ СПОСОБЫ БЕЗОПАСНОГО ОБРАЩЕНИЯ С ВАШИМ РУЖЬЁМ. ПОМНИТЕ, ЧТО НАЛИЧИЕ ПРЕДОХРАНИТЕЛЬНЫХ УСТРОЙСТВ НЕ ЗАМЕНЯЕТ НАВЫКОВ БЕЗОПАСНОГО ОБРАЩЕНИЯ С ОРУЖИЕМ.**

Для предотвращения несчастных случаев не полагайтесь исключительно на предохранительные устройства. Крайне важно изучить и соблюдать правила безопасного обращения с вашим оружием. Большую часть несчастных случаев можно предотвратить, если неукоснительно придерживаться мер безопасности, изложенных в настоящем руководстве. Для дальнейшего совершенствования ваших навыков по правильному применению оружия рекомендуем пройти специальный курс обучения под руководством опытного инструктора по стрелковому делу.



6. CONSERVARE L'ARMA IN MODO APPROPRIATO.

Custodire l'arma in modo che non si accumuli sporco o polvere nelle parti meccaniche. Seguendo le istruzioni contenute in questo manuale, pulire e lubrificare l'arma dopo ogni utilizzo per prevenire corrosione, danni alla canna o accumulo di impurità che possano impedire all'arma di funzionare in caso di necessità. Controllare sempre l'interno e la camera di scoppio prima di caricare l'arma per accertarsi che siano puliti e privi di ostruzioni. Sparare quando vi siano ostruzioni nella canna o nella camera di scoppio può causare l'esplosione della canna e ferire voi o altre persone vicine. Nel caso si avverta un rumore anomalo durante lo sparo smettere immediatamente di sparare, mettere la sicura e scaricare l'arma. Accertarsi che la camera e la canna siano libere da eventuali ostruzioni, come ad es. un proiettile bloccato all'interno della canna a causa di munizioni difettose o inadatte.



6. PROPERLY MAINTAIN YOUR FIREARM.

Store and carry your firearm so that dirt or lint does not accumulate in the working parts. Clean and oil your firearm, following the instructions provided in this manual, after each use to prevent corrosion, damage to the barrel or accumulation of impurities which can prevent use of the gun in an emergency. Before loading your firearm, always check the barrel internal part and the chamber to ensure that they are clean and free from obstructions. Firing with an obstruction in the barrel or chamber can rupture the barrel and injure you or others nearby. In the event you hear an unusual noise when shooting, stop firing immediately, engage the manual safety and unload the firearm. Make sure the chamber and barrel are free from any obstruction, like a bullet blocked inside the barrel due to defective or improper ammunition.



6. CONSERVEZ L'ARME DE FACON ADEQUATE.

Conservez votre arme de façon à éviter l'accumulation de saleté ou de poussière dans les parties mécaniques. En suivant les instructions contenues dans ce manuel, nettoyez et lubrifiez votre arme après chaque utilisation afin de prévenir la corrosion, les dommages au canon ou l'accumulation d'impuretés qui peuvent empêcher le fonctionnement de l'arme en cas de nécessité. Contrôlez toujours l'intérieur et la chambre d'explosion avant de charger l'arme pour vous assurer qu'ils soient propres et libres de toute obstruction. Tirer en présence d'obstructions dans le canon ou dans la chambre d'explosion peut provoquer l'explosion du canon et vous blesser ou blesser des personnes se trouvant dans le voisinage. Si vous percevez un bruit anormal durant le coup de feu, interrompez immédiatement le tir, enclenchez la sûreté et déchargez l'arme. Vérifiez que la chambre et le canon soient libres de toute obstruction, comme par exemple un projectile bloqué à l'intérieur du canon à cause de munitions défectueuses ou inappropriées.



6. DIE WAFFE ANGEMESSEN AUFBEWAHREN.

Die Waffe so aufbewahren, dass sich kein Schmutz oder Staub in den mechanischen Teilen ansammelt. Indem man die in diesem Handbuch enthaltenen Anweisungen befolgt, die Waffe nach jedem Gebrauch reinigen und schmieren, um Korrosion, Beschädigungen des Laufs sowie das Ansammeln von Unreinheiten vorzubeugen, die eine Funktion der Waffe im Bedarfsfall verhindern könnten. Das Innere und das Patronenlager immer vor dem Laden der Waffe kontrollieren, um sicherzustellen, dass diese sauber und nicht verstopft sind. Falls bei Verstopfungen im Lauf oder Patronenlager geschossen wird, kann dies die Explosion des Laufs verursachen und Sie oder andere Personen in der Nähe könnten verletzt werden. Sollte man ein anomales Geräusch beim Schießen hören, sofort damit aufhören, die Waffe sichern und entladen. Sicherstellen, dass keine Verstopfungen im Lauf oder Patronenlager vorhanden sind, wie beispielsweise ein blockiertes Projektil im Lauf aufgrund defekter oder ungeeigneter Munition.



6. CONSERVAR EL ARMA DE MODO APROPIADO.

Guardar el arma de modo que no se acumule suciedad o polvo en las partes mecánicas. Siguiendo las instrucciones contenidas en este manual, limpie y lubrifique el arma después de cada uso para prevenir corrosión, daños en el cañón o acumulación de impurezas que puedan impedir al arma su funcionamiento en caso de necesidad. Controlar siempre el interior y la cámara de explosión antes de cargar el arma para asegurarse que estén limpias y exentas de obstrucciones. Disparar cuando haya obstrucciones en el cañón o en la cámara de explosión puede causar la explosión del cañón y herir a usted o a otras personas que estén cerca. En el caso de que se advierta un ruido anómalo durante el disparo interrumpir inmediatamente la acción, poner el seguro y descargar el arma. Cerciorarse de que la cámara y el cañón estén libres de posibles obstrucciones, como por ejemplo un proyectil bloqueado dentro del cañón debido a municiones defectuosas o inadecuadas.



6. РЕКОМЕНДАЦИИ ПО ПРАВИЛЬНОМУ ХРАНЕНИЮ ОРУЖИЯ.

Храните оружие таким образом, чтобы на его подвижной системе не скапливалась пыль и грязь.

После каждого выхода на охоту необходимо почистить ружьё, следуя указаниям настоящего руководства. Это позволит предотвратить появление коррозии, повреждений ствола и скопления грязи, которые могут вызвать задержки при стрельбе в самый неподходящий момент. Перед тем, как зарядить ружьё осмотрите патронник и убедитесь в его чистоте и в отсутствии посторонних предметов. Наличие загрязнений или посторонних предметов в канале ствола во время выстрела может привести к разрыву ствола и причинить травмы стрелку и окружающим. Если во время стрельбы вы услышите ненормальный звук, немедленно прекратите стрельбу, включите предохранитель и разрядите ружьё. Осмотрите канал ствола и патронник на предмет наличия посторонних предметов, таких как застрявший в канале ствола снаряд недоброкачественного или нештатного боеприпаса.



7. UTILIZZARE MUNIZIONI APPROPRIATE.

Utilizzare solo munizioni di fabbrica, nuove munizioni realizzate secondo le seguenti specifiche industriali: CIP (Europa e altri paesi), SAAMI® (U.S.A.). Assicurarsi che i proiettili siano del calibro o del tipo adatti all'arma utilizzata. Il calibro dell'arma è contrassegnato chiaramente sulla canna del fucile o sul carrello o canna della pistola. L'utilizzo di munizioni ricaricate o ricostruite può aumentare la probabilità di pressione eccessiva sulla cartuccia, esplosione del fondello o altri difetti delle munizioni che possono causare danni all'arma e ferire voi o altre persone vicine.



7. USE PROPER AMMUNITION.

Only use factory-loaded, new ammunition manufactured to industry specifications: CIP (Europe and elsewhere), SAAMI® (U.S.A.). Be certain that each round you use is in the proper caliber or gauge and type for the particular firearm. The caliber or gauge of the firearm is clearly marked on the barrels of shotguns and on the slide or barrel of pistols. The use of reloaded or remanufactured ammunition can increase the likelihood of excessive cartridge pressures, case-head ruptures or other defects in the ammunition that can cause damage to your firearm and injury to yourself or others nearby.



7. UTILISEZ DES MUNITIONS APPROPRIÉES.

Utilisez toujours des munitions de marque de fabrique, nouvelles munitions réalisées selon les spécifications industrielles suivantes: CIP (Europe et autres pays), SAAMI® (U.S.A.). Contrôlez que les projectiles soient du calibre ou du type appropriés à l'arme utilisée. Le calibre de l'arme est indiqué clairement sur le canon du fusil ou sur le chariot ou sur le canon du pistolet. L'emploi de munitions rechargées ou reconstruites peut augmenter la probabilité de pression excessive sur la cartouche, d'explosion du culot ou d'autres défauts des munitions qui peuvent endommager l'arme et vous blesser ou blesser les personnes qui se trouvent près de vous.



7. ANGEMESSENE MUNITIONEN VERWENDEN.

Nur neue Fabrikmunitionen verwenden, die gemäß der nachfolgenden Industriespezifikationen verwirklicht wurden: CIP (Europa und andere Länder), SAAMI® (U.S.A.). Sicherstellen, dass die Projektils für das Kaliber und die Typologie der verwendeten Waffe geeignet sind. Das Kaliber der Waffe ist deutlich auf dem Gewehrlauf oder dem Schlitten oder dem Pistolenlauf angegeben. Die Verwendung von wieder geladenen oder nachgebauten Munitionen kann die Wahrscheinlichkeit eines übermäßigen Drucks auf die Patrone, die Explosion des Hülsenbodens oder anderer Defekte der Munitionen erhöhen, durch die die Waffe Schaden erleiden kann und Sie oder andere Personen in der Nähe verletzt werden können.



7. UTILICE MUNICIONES APROPIADAS.

Utilice sólo municiones de fábrica, nuevas realizadas según los siguientes requisitos específicos industriales: CIP (Europa y otros países), SAAMI® (U.S.A.). Cerciorarse de que los proyectiles sean del calibre o del tipo adecuado al arma que se utiliza. El calibre del arma está indicado claramente en el cañón del fusil o en el tubo o cañón de la pistola. El uso de municiones recargadas o reconstruidas puede aumentar la probabilidad de presión excesiva en el cartucho, explosión del culote u otros defectos de las municiones que pueden causar daños al arma y herir a usted o a personas que están cerca.



7. ИСПОЛЬЗУЙТЕ ТОЛЬКО ШТАТНЫЕ БОЕПРИПАСЫ.

Используйте только боеприпасы заводского изготовления с неистёкшим сроком годности и соответствующие требованиям CIP (Европа и другие страны), SAAMI® (США). Удостоверьтесь в том, что калибр и тип патрона соответствуют вашему ружью. Калибр указан на стволе ружья. Применение самостоятельно заряженных или перезаряженных патронов может вызвать повышенное давление в гильзе и привести к разрыву её донца и другим нежелательным явлениям, которые способны повредить ружьё и нанести увечья стрелку или окружающим.



8. INDOSSARE SEMPRE OCCHIALI DI PROTEZIONE E TAPPI PER LE ORECCHIE QUANDO SI SPARA.

La probabilità che gas, polvere da sparo o frammenti metallici colpiscano e feriscano il tiratore mentre spara, è remota, ma nell'evenienza che questo succeda, i danni possono essere gravi, inclusa la possibilità di perdere la vista. Quando spara, il tiratore deve sempre indossare occhiali di protezione ad alta resistenza. Tappi per le orecchie o altri tipi di protezione di alta qualità aiutano a ridurre il rischio di danni provocati dallo sparo.



8. ALWAYS WEAR PROTECTIVE GLASSES AND EARPLUGS WHEN SHOOTING.

The chance that gas, gunpowder or metal fragments will blow back and injure a shooter who is firing a gun is rare, but the injury that can be sustained in such circumstances can be severe, including the possible loss of eyesight. A shooter must always wear impact resistant shooting glasses when firing any firearm. Earplugs or other high-quality hearing protectors help reduce the chance of hearing damage from shooting.



8. PORTEZ TOUJOURS DES LUNETTES DE PROTECTION ET DES BOUCHONS POUR LES OREILLES LORSQUE VOUS TIREZ

La probabilité que des gaz, des poudres ou des fragments métalliques atteignent et blessent le tireur après le coup de feu est rare, mais dans l'hypothèse que cela s'avère, les blessures peuvent être graves, y compris la possibilité de perdre la vue. Lorsque vous tirez, vous devez toujours porter des lunettes de protection à haute résistance. Les bouchons pour les oreilles et autres types de protection de haute qualité contribuent à réduire le risque de blessures provoquées par le tir.





8. BEIM SCHIEßEN IMMER SCHUTZBRILLE UND OHRENSTÖPSEL TRAGEN.

Die Wahrscheinlichkeit, dass der Schütze beim Schießen von Gas, Schießpulver oder Metallfragmenten getroffen wird, ist gering, doch falls dies passieren sollte, können schwerwiegende Schäden verursacht werden, bis zum Verlust des Sehvermögens. Beim Schießen muss der Schütze immer eine hochwiderstandsfähige Schutzbrille tragen. Ohrstöpsel oder andere hochwertige Schutzvorrichtungen helfen, das Risiko von durch das Schießen verursachten Schäden zu verringern.



8. LLEVAR SIEMPRE GAFAS DE PROTECCIÓN Y TAPONES PARA LOS OÍDOS CUANDO SE DISPARA.

La probabilidad de que gas, pólvora o fragmentos metálicos golpeen y hieran al tirador mientras dispara, es remota, pero ante la posibilidad de que ello suceda, los daños pueden ser graves, incluso la posibilidad de perder la vista. Cuando dispara, el tirador debe siempre llevar gafas de protección de alta resistencia. Tapones para los oídos u otros tipos de protección de alta calidad ayudan a reducir el riesgo de daños provocados por el disparo.



8. ВО ВРЕМЯ СРЕЛЬБЫ ПОЛЬЗУЙТЕСЬ ЗАЩИТНЫМИ ОЧКАМИ И НАУШНИКАМИ.

Вероятность прорыва пороховых газов или частиц металла во время выстрела крайне низка, однако необходимо учитывать, что в этом случае стрелок может получить тяжёлые травмы вплоть до потери зрения. Поэтому во время стрельбы рекомендуется надевать высокопрочные защитные очки. Вкладыши для ушей или другие надёжные средства защиты позволяют снизить вредное воздействие звука выстрела на органы слуха.



9. NON ARRAMPICARSI MAI SU ALBERI, RECINZIONI O OSTACOLI CON L'ARMA CARICA.

Aprire e svuotare la camera dell'arma e mettere la sicura prima di arrampicarsi o scendere da alberi o prima di scavalcare recinti o saltare fossati o altri ostacoli. Non tirare o spingere l'arma verso se stessi o verso un'altra persona. Scaricare sempre l'arma e controllare visivamente e fisicamente che il serbatoio, il meccanismo di ricarica e la camera siano scarichi e che l'arma abbia l'otturatore aperto prima di darla in mano ad un'altra persona. Non prendere mai un'arma da un'altra persona a meno che non sia scarica, controllata fisicamente e visivamente per accertarsi che sia effettivamente scarica e comunque prendere l'arma solo se aperta.



9. NEVER CLIMB A TREE, FENCE OR OBSTRUCTION WITH A LOADED FIREARM.

Open and empty the chamber of your firearm and engage the manual safety catch before climbing a tree or before climbing a fence or jumping over a ditch or other obstruction. Never pull or push a loaded firearm toward yourself or another person. Always unload the firearm, visually and physically check to see that the magazine, loading mechanism and chamber are unloaded and that the bolt is open before handing the firearm to another person. Never take a firearm from another person unless it is unloaded, visually and physically checked to confirm it is unloaded, and the action is open.



9. NE GRIMPEZ JAMAIS SUR LES ARBRES, LES CLOTURES OU LES OBSTACLES AVEC L'ARME CHARGEE.

Ouvrez et videz la chambre de l'arme et enclenchez la sûreté avant de grimper ou de descendre des arbres ou avant de sauter les clôtures ou les fossés ou autres obstacles. Ne tirez pas et ne poussez pas l'arme contre vous-même ou contre une autre personne. Déchargez toujours l'arme et contrôlez visuellement et physiquement que le magasin, le mécanisme de recharge et la chambre soient déchargés et que l'arme ait l'obturateur ouvert avant de la remettre dans les mains d'un tiers. Ne prenez jamais une arme d'une autre personne si elle n'est pas déchargée et si vous ne l'avez pas contrôlée visuellement et physiquement pour vous assurer qu'elle soit effectivement déchargée et, d'autre part, prenez l'arme seulement si celui-ci est ouverte.



9. MIT GELADENER WAFFE NIE AUF BÄUME, ZÄUNE ODER HINDERNISSE KLETTERN.

Bevor man auf Bäume klettert oder über Zäune oder über Gräben und andere Hindernisse springt, das Patronenlager der Waffe öffnen und entleeren. Die Waffe nicht gegen sich selbst oder eine andere Person drücken oder ziehen. Die Waffe immer entladen und visuell und physisch kontrollieren, dass das Magazin, das Aufladesystem und das Patronenlager entladen sind und dass der Verschluss geöffnet ist, bevor man die Waffe einer anderen Person übergibt. Nie die Waffe einer anderen Person nehmen, es sei denn sie ist entladen und wurde physisch und visuell überprüft, um sicherzustellen, dass sie tatsächlich nicht geladen ist, und nur nehmen, wenn sie geöffnet ist.



9. NO SE TREPE NUNCA A LOS ÁRBOLES, PROTECCIONES U OBSTÁCULOS CON EL ARMA CARGADA.

Abra y vacíe la cámara del arma y ponga el seguro antes de treparse o de bajar de árboles o antes de salvar una empalizada o saltar un foso u otros obstáculos. No tire ni empuje el arma hacia sí mismo o hacia otra persona. Descargue siempre el arma y controle visualmente y físicamente que el almacén, el mecanismo de recarga y la cámara estén descargados y que el arma tenga el obturador abierto antes de ponerla en manos de otra persona. Nunca tome un arma de otra persona excepto que la misma esté descargada, haya sido controlada físicamente y visualmente para asegurarse que esté efectivamente descargada y de cualquier modo tomar el arma sólo si está abierta.



9. ЗАПРЕЩАЕТСЯ ЗАЛАЗИТЬ НА ДЕРЕВЬЯ, ПЕРЕЛАЗИТЬ ЧЕРЕЗ ИЗГОРОДИ ИЛИ ИНЫЕ ПРЕПЯТСТВИЯ С ЗАРЯЖЕННЫМ ОРУЖИЕМ.

Перед тем, как залезть на дерево или слезть с него, а также перед преодолением изгородей, канав или других препятствий необходимо извлечь патрон из патронника и поставить ружьё на предохранитель. Запрещается тянуть ружьё на себя и толкать им других людей. Перед тем, как передать кому-либо ваше ружьё, разрядите его и удостоверьтесь в отсутствии патрона в магазине, на лотке подавателя и в патроннике, затем, не закрывая затвора, передайте ружьё. Никогда не принимайте ружьё от кого-либо, если вы не уверены в том, что оно разряжено, проверено зрительно и на ощупь на предмет отсутствия в нём патронов, и, в любом случае, берите ружьё только когда оно открыто.



- 10. EVITARE L'USO DI BEVANDE ALCOLICHE O MEDICINALI CHE POSSANO DIMINUIRE I RIFLESSI E L'AUTOCONTROLLO MENTRE SI SPARA.**

Non bere quando si spara. Se si assumono medicinali che possano diminuire i riflessi o l'autocontrollo, non maneggiare armi mentre si è sotto l'effetto del medicinale.



- 10. AVOID ALCOHOLIC BEVERAGES OR JUDGMENT/REFLEX IMPAIRING MEDICATION WHEN SHOOTING.**

Do not drink and shoot. If you take medication that can impair motor reactions or judgment, do not handle a firearm while you are under the influence of the medication.



- 10. EVITEZ DE BOIRE DES BOISSONS ALCOOLIQUES OU D'ASSUMER DES MEDICAMENTS POUVANT DIMINUER VOS REFLEXES ET VOTRE SELF-CONTROL PENDANT QUE VOUS TIREZ.**

Ne buvez pas lorsque vous utilisez votre arme. Si vous assumez des médicaments pouvant diminuer vos réflexes ou votre self-control, ne manipulez pas d'armes tant que vous êtes sous l'effet du médicament.





10. DIE EINNAHME VON ALKOHOLISCHEN GETRÄNKEN UND MEDIKAMENTEN VERMEIDEN, DIE DIE REFLEXE UND DIE SELBSTKONTROLLE BEIM SCHIEßEN BEEINTRÄCHTIGEN KÖNNTEN.

Beim Schießen nicht trinken. Falls man Medikamente einnimmt, die die Reflexe oder die Selbstkontrolle beeinträchtigen könnten, keine Waffen handhaben, während man unter Einfluss des Medikaments ist.



10. EVITE EL USO DE BEBIDAS ALCOHÓLICAS O MEDICAMENTOS QUE PUEDAN DISMINUIR LOS REFLEJOS Y EL AUTOCONTROL MIENTRAS SE DISPARA.

No beba cuando dispara. Si se asumen medicamentos que pueden disminuir los reflejos o el autocontrol, no maneje armas mientras está bajo el efecto de los mismos.



10. НЕ ДОПУСКАЙТЕ ПРИЁМА ПЕРЕД СТРЕЛЬБОЙ АЛКОГОЛЬНЫХ НАПИТКОВ ИЛИ ЛЕКАРСТВЕННЫХ ПРЕПАРАТОВ, СНИЖАЮЩИХ СКОРОСТЬ РЕАКЦИИ И СПОСОБНОСТЬ К САМОКОНТРОЛЮ.

Не распивайте алкогольные напитки во время стрельбы. Если вы принимаете лекарственные препараты, снижающие скорость реакции и способность к самоконтролю, не берите в руки оружие до тех пор, пока их воздействие полностью не прекратится.

**11. NON TRASPORTARE MAI UN'ARMA CARICA.**

Scaricare sempre l'arma prima di riporla in un veicolo (camera e serbatoio vuoti). Cacciatori e tiratori devono caricare l'arma una volta giunti a destinazione, e solo quando sono sul punto di sparare. Se si detiene un'arma per difesa personale, lasciare la camera scarica riduce la possibilità di uno sparo involontario.

**11. NEVER TRANSPORT A LOADED FIREARM.**

Unload a firearm before putting it in a vehicle (chamber empty, magazine empty). Hunters and target shooters should load their firearm only at their destination, and only when they are ready to shoot. If you carry a firearm for self-protection, leaving the chamber unloaded can reduce the chance of an unintentional discharge.

**11. NE TRANSPORTEZ JAMAIS UNE ARME CHARGÉE.**

Déchargez toujours votre arme avant de la poser dans un véhicule (chambre et magasin vides). Les chasseurs et les tireurs doivent charger l'arme lorsqu'ils sont arrivés à destination et seulement lorsqu'ils sont sur le point de tirer. Si vous détenez une arme pour votre défense personnelle, laissez la chambre déchargée pour réduire la possibilité d'un coup de feu involontaire.





11. NIE EINE GELADENE WAFFE TRANSPORTIEREN.

Die Waffe immer entladen, bevor man sie in ein Fahrzeug legt (Patronenlager und Magazin leer). Jäger und Schützen müssen die Waffe laden, nachdem sie am Zielort angekommen sind und der Moment des Schießens gekommen ist. Falls man die Waffe zur Selbstverteidigung hält, beachten, dass ein nicht geladenes Patronenlager die Wahrscheinlichkeit eines ungewollten Schusses reduziert.



11. NUNCA TRANSPORTE UN ARMA CARGADA.

Descargue siempre el arma antes de ponerla en el vehículo (cámara y almacén vacíos). Cargadores y tiradores deben cargar el arma solo tras haber llegado a destino, y sólo cuando están a punto de disparar. Si se tiene un arma para defensa personal, dejar la cámara descargada reduce la posibilidad de disparos involuntarios.



11. НЕ ПЕРЕВОЗИТЕ ЗАРЯЖЕННОЕ ОРУЖИЕ.

Всегда разряжайте ружьё перед тем, как поместить его в транспортное средство (при этом патронник и магазин должны быть пусты). Охотники и спортсмены должны заряжать оружие только после прибытия на место назначения и непосредственно перед началом стрельбы. Если вы держите ружьё в целях самообороны, то отсутствие патрона в патроннике поможет избежать случайного выстрела.



12. AVVERTENZE SULL'ESPOSIZIONE AL PIOMBO.

Scaricare l'arma in aree con scarsa ventilazione, pulire armi o maneggiare munizioni può comportare una esposizione al piombo e ad altre sostanze che possono causare danni alla respirazione, danni all'apparato riproduttivo ed altri gravi danni fisici. Sostare sempre in aree con buona ventilazione. Lavare accuratamente le mani dopo l'esposizione.

AVVERTENZA: è VOSTRA responsabilità conoscere e rispettare le leggi locali e statali che regolamentano il commercio, il trasporto e l'uso delle armi nel vostro paese.

AVVERTENZA: questa arma può togliere la vita a voi e agli altri! Siate sempre estremamente attenti nel maneggiare l'arma. Un incidente è quasi sempre la conseguenza del mancato rispetto delle norme di sicurezza dell'arma.



12. LEAD WARNING.

Discharging firearms in poorly ventilated areas, cleaning firearms, or handling ammunition may result in exposure to lead and other substances known to cause birth defects, reproductive harm, and other serious physical injury. Have adequate ventilation at all times. Wash hands thoroughly after exposure.

WARNING: It is YOUR responsibility to know and abide by Federal, State and Local laws governing the sale, transportation and use of firearms in your area.

WARNING: This firearm has the capability of taking your life or the life of someone else! Always be extremely careful with your firearm. An accident is almost always the result of not following basic firearm safety rules.



12. AVERTISSEMENT SUR L'EXPOSITION AU PLOMB.

Décharger l'arme dans des zones à faible ventilation, nettoyer des armes ou manipuler des munitions peut comporter une exposition au plomb et à d'autres substances qui peuvent nuire à la respiration, à l'appareil reproductif et causer des dommages physiques graves. Choisissez toujours des zones bien aérées. Lavez-vous soigneusement les mains après l'exposition.

REMARQUE: vous êtes entièrement RESPONSABLES de la connaissance et du respect des lois locales et nationales qui régissent le commerce, le transport et l'usage des armes à feu dans votre pays.

REMARQUE: cette arme peut tuer une personne! Soyez toujours extrêmement attentifs lorsque vous la manipulez. Un accident est presque toujours dû au non respect des normes de sécurité de l'arme.



12. HINWEISE ZUR BLEI-EXPOSITION.

Die Waffe in wenig ventilierten Bereichen entladen, das Reinigen von Waffen und die Handhabung von Munitionen kann eine Exposition gegenüber Blei und anderen Substanzen mit sich bringen, die Schäden bei der Respiration, Schäden der Fortpflanzungsorgane und andere schwere körperliche Schäden verursachen können. Man sollte sich immer in gut belüfteten Gebieten aufhalten. Die Hände nach der Exposition akkurat waschen.

HINWEIS: Es liegt in IHRER Verantwortung sich über die örtlichen und staatlichen Gesetze zu informieren, die den Handel, den Transport und den Gebrauch von Waffen in Ihrem Land regeln.

HINWEIS: Diese Waffe kann Ihnen und anderen das Leben nehmen! Sie sollten immer sehr vorsichtig beim Umgang mit Ihrer Waffe sein. Ein Unfall ist fast immer eine Folge der Nichtbeachtung der Sicherheitsvorschriften der Waffe.



12. ADVERTENCIAS SOBRE LA EXPOSICIÓN AL PLOMO.

Descargue el arma en zonas con escasa ventilación, limpiar armas o manejar municiones puede conllevar una exposición al plomo y a otras sustancias que pueden causar daños a la respiración, daños al aparato reproductivo y otros graves daños físicos. Deténgase siempre en zonas con buena ventilación. Lávese muy bien las manos después de la exposición.

ADVERTENCIA: es SU responsabilidad conocer y respetar las leyes locales y estatales que reglamentan el comercio, el transporte y el uso de armas en su país.

ADVERTENCIA: ¡Esta arma puede quitarle la vida a usted y a los demás! Tenga siempre sumo cuidado al manejar su arma. Un accidente es casi siempre la consecuencia de la falta de respeto de las normas de seguridad del arma.



12. ПРЕДУПРЕЖДЕНИЕ О ВОЗДЕЙСТВИИ СВИНЦА.

Во время разряжания и чистки ружья, а также при обращении с боеприпасами в плохо проветриваемом помещении можно подвергнуться воздействию свинца и других веществ, пагубно влияющих на органы дыхания, репродуктивную систему и другие органы. Всегда находитесь в хорошо проветриваемом помещении. После контакта с указанными веществами обязательно помойте руки.

ВНИМАНИЕ: вы обязаны изучить и соблюдать законодательство вашего государства, регулирующее оборот, транспортировку и применение оружия.

ПОМНИТЕ! Это ружьё представляет опасность для вашей жизни и для жизни окружающих. При обращении с ружьём проявляйте крайнюю осторожность. Несчастный случай - всегда результат несоблюдения мер безопасного обращения с оружием.



Presentazione

La Benelli Armi S.p.A. introduce sul mercato la nuova gamma di fucili semiautomatici M4, realizzata grazie all'efficace lavoro del proprio Centro Studi e Ricerche e alla ricca esperienza acquisita sul piano tecnologico e delle costruzioni meccaniche di precisione.

Esperienza avvalorata dalla scelta effettuata da diverse e prestigiose forze armate e di polizia nazionali ed estere che hanno adottato le versioni militari dell'M4 per impieghi particolarmente gravosi che necessitano la massima garanzia di affidabilità.

L'esiguo numero di componenti e la meccanica estremamente semplice e razionale conferiscono ai nuovi fucili la massima affidabilità di funzionamento, praticità di impiego, semplicità di smontaggio e manutenzione, tanto che, in assoluto, possono essere definiti i fucili più moderni, precisi, sicuri e veloci attualmente in commercio.



Introduction

Benelli Armi S.p.A. is proud to introduce the new line of semi-automatic M4 shotguns, a result of painstaking work at Benelli's Research and Development Center and of Benelli's extensive experience in precision engineering and technical know-how.

A number of military and police forces, domestic and foreign, have chosen the M4 special version to be heavy used where the greatest reliability of service is required: the best testimonial.

The small number of components, an extremely simple operating principle, make the new shotguns highly reliable and practical, easy to strip and upkeep to the extent that the M4 can be considered one of the most modern, accurate, safe and fast shotgun available today.



Présentation

Benelli Armi S.p.A. lance sur le marché une nouvelle gamme de fusils automatiques M4, réalisés grâce à l'efficacité de son Centre de recherches et à l'expérience technologique accumulée dans le secteur de la construction mécanique de précision.

Cette expérience est cautionnée par les différentes et prestigieuses forces armées et de police nationale et étrangères ayant adopté les versions militaires du M4 pour des utilisations particulièrement intensives et exigeant une extrême fiabilité.

Le nombre réduit de composants et une mécanique extrêmement simple et rationnelle confèrent aux nouveaux fusils une extrême fiabilité de fonctionnement, une utilisation pratique et un démontage et un entretien simplifiés, à un point tel que ces fusils peuvent être qualifiés comme les plus modernes, précis, sûrs et rapides disponibles aujourd'hui dans le commerce.



Einleitung

Die Firma Benelli Armi S.p.A. ist stolz darauf, die neue Baureihe des halbautomatischen Flintenmodells M4 präsentieren zu können - das Ergebnis sorgfältiger Entwicklungsarbeit durch das Benelli Research and Development Centers und der umfassenden Erfahrung auf dem Gebiet der Präzisionsmechanik, kombiniert mit technischem "Know-How".

Als größte Anerkennung dessen, haben bereits verschiedene Militär- und Polizeikräfte im In- und Ausland die Benelli M4 Selbstladeflinte für harte Spezialeinsätze, die die höchste Stufe mechanischer Zuverlässigkeit erfordern, eingeführt.

Die geringe Anzahl von Bauteilen, die extrem einfache und robuste Funktionsmechanik macht die neue M4-Baureihe zu Waffen, die höchste Zuverlässigkeit, hervorragende Handhabungseigenschaften, einfache Zerlegung und Wartung in sich vereinen, so dass sie als die absolut modernsten, präzisesten, sichersten und und schnellsten Selbstladeflinten betrachtet werden dürfen, die derzeit auf dem Markt angeboten werden.



Presentación

Benelli Armi S.p.A. introduce en el mercado la nueva gama de fusiles semiautomáticos M4, realizada gracias al eficaz trabajo de su propio Centro Estudios e Investigaciones y a la rica experiencia adquirida a nivel tecnológico y de las construcciones mecánicas de precisión.

Experiencia avalorada por la elección efectuada por distintas y prestigiosas fuerzas armadas y de policía nacionales y extranjeras que han adoptado las versiones militares del M4 para usos particularmente gravosos que necesitan la máxima garantía de fiabilidad.

El exiguo número de sus componentes, su mecánica extremadamente simple y racional, dan a los fusiles Benelli la máxima fiabilidad de funcionamiento, practicidad de uso y sencillez de desmontaje y manutención, tanto, que pueden ser definidos, en absoluto, los fusiles más modernos, precisos, seguros, rápidos y elegantes actualmente a la venta.



Введение

Компания Benelli Armi S.p.A. предлагает новую серию полуавтоматических винтовок M4, выполненную благодаря эффективной работе собственного Исследовательского Центра, а также богатого опыта, приобретенного в технологии точных механических конструкций.

Этот опыт был подтвержден выбором, сделанным различными и хорошо известными вооруженными силами, а также национальной и зарубежной полицией, которые приняли на вооружение военную модель M4 для применения в особо сложных ситуациях, требующего максимальной надежности и гарантий.

Ограниченное количество компонентов, очень простая и рациональная механическая конструкция, обеспечивают винтовкам Benelli максимальную надежность функционирования, практичность при использовании, простоту при разборке и техобслуживании, поэтому их можно назвать наиболее современными, точными, надежными, быстрыми и элегантными винтовками, имеющимися в настоящее время в продаже.



Garanzia

Le **norme** di garanzia sono contenute nello specifico **certificato**.

La Benelli Armi S.p.A. **non si ritiene responsabile** di eventuali danni derivanti dall'uso di munizioni improprie, da negligenze di manutenzione o da incidenti dovuti ad imperizia nel maneggio dell'arma.

ATTENZIONE: l'uso di componenti o parti di ricambio non originali Benelli annulla la garanzia.

Garanzia corrosione

I prodotti Benelli sono costruiti impiegando acciai e leghe leggere di qualità trattati secondo i migliori standard commerciali.

L'utilizzo di questi materiali consente a Benelli di garantire i suoi prodotti contro la corrosione passante per la durata di 5 (cinque) anni, alle seguenti condizioni:

- 1) Che i componenti garantiti siano integri, esenti da abrasioni e/o da ammaccature dovute a sfregature e/o ad urti.
- 2) Che la corrosione sia passante, essendo esplicitamente escluse dalla garanzia tutte le manifestazioni di attacco superficiale.



Warranty

Warranty terms are given in the **warranty certificate**.

Benelli Arms Spa will **not be held responsible** for consequential damage derived from the use of improper ammunition, lack of maintenance, or from accidents resulting from misuse of the arm.

WARNING: the use of non-Benelli original parts on the arm void the warranty.

Corrosion warranty

Benelli products are manufactured using high-quality light alloys and steel treated according to the best commercial standards.

The use of these materials allows Benelli to provide a 5 (five) year warranty on products against through corrosion, under the following conditions:

- 1) That the components guaranteed are intact, free from abrasions and/or dents due to scrapes and/or impact.
- 2) That corrosion passes through the metal. The warranty specifically excludes all examples of superficial attack (e.g. "pit-



Garantie

Les **normes** de garantie sont contenues dans le certificat **fourni**.

Benelli Armi S.p.A. **décline toute responsabilité** en cas de dommages dus à l'utilisation de munitions inadéquates ou de négligence des opérations d'entretien, ou en cas d'accident dû à un maniement incompétent de l'arme.

ATTENTION: l'utilisation des composants ou pièces détachées autre que Benelli annulent la garantie.

Garantie contre la corrosion

Les produits Benelli sont fabriqués avec des aciers et des alliages légers de grande qualité traités selon les meilleurs standards commerciaux.

L'emploi de ces matériaux permet à Benelli de garantir ses produits contre la corrosion passante sur une période de 5 (cinq) ans, aux conditions suivantes:

- 1) Que les composants couverts par la garantie soient intègres, exempts d'abrasions et/ou de bosselures dérivant de frottement et/ou de heurts.
- 2) Que la corrosion soit passante, étant explicitement exclue de la garantie toute



Garantie

Die **Garantiebedingungen** sind auf dem **Garantieschein** angegeben.

Die Firma Benelli Armi S.p.A. **ist nicht für Schäden haftbar**, die durch Verwendung nicht geeigneter Munition, unsachgemäße Wartung oder Unfälle aufgrund unsachgemäßer Handhabung der Waffe verursacht werden.

ACHTUNG: Bei Verwendung fabrikfremder Teile erlischt der Garantieanspruch.

Korrosionsgarantie

Die Produkte von Benelli wurden mit Stahl und Leichtlegierungen hoher Qualität nach den besten Handelsstandards hergestellt.

Der Gebrauch dieser Materialien ermöglicht es Benelli, eine Garantie für eine Dauer von 5 (fünf) Jahren auf seine Produkte gegen durchgehende Korrosion zu geben. Die Garantiebedingungen sind die folgenden:

- 1) Die unter Garantie stehenden Komponenten sind intakt, ohne durch Reibung und/oder Stöße verursachte Abschabungen und/oder Deformationen.
- 2) Die Korrosion ist durchgehend; das Auftreten von Korrosion auf der Oberfläche



Garantía

Las **normas de garantía** se encuentran en el **certificado** específico.

La Empresa Benelli Armi S.p.A. **no se considera responsable** por eventuales daños derivados por el uso de municiones inapropiadas, por negligencias de manutención o por accidentes debidos a impericia en el manejo del arma.

ATENCIÓN: la utilización de piezas de repuesto que no sean originales de Benelli anula esta garantía.

Garantía por corrosión

Los productos Benelli se fabrican con el empleo de aceros y aleaciones ligeras de calidad tratados según los mejores estándares comerciales.

El uso de estos materiales hace posible que Benelli garantice sus productos contra la corrosión pasante por la duración de 5 (cinco) años, a las siguientes condiciones:

- 1) Que los componentes garantizados estén íntegros, exentos de abrasiones o de marcas debido a raspados o golpes.
- 2) Que la corrosión sea pasante, al estar explícitamente excluidas de la garantía todas las manifestaciones de ataque superfi-



Гарантия

Гарантийные нормы представлены в специальном **сертификате**.

Компания Benelli Armi S.p.A. **не считает себя ответственной** за возможный ущерб, произошедший вследствие использования неподходящей амуниции, из-за небрежности при техобслуживании или за несчастные случаи, вызванные отсутствием опыта в обращении с оружием.

ВНИМАНИЕ: использование неоригинальных компонентов или запасных частей Benelli приводит к аннулированию гарантии.

Гарантия от коррозии

Продукция Benelli производится с использованием стали и легких сплавов высокого качества, обработанных в соответствии с лучшими коммерческими стандартами.

Использование этих материалов позволяет компании Benelli обеспечить гарантию от сквозной коррозии на 5 (пять) лет, при соблюдении следующих условий:

- 1) Все компоненты, находящиеся на гарантии, должны быть целыми, без царапин и/или вмятин, образовавшихся в результате трения и /или ударов.
- 2) Коррозия должна быть сквозной, гарантия определенно не распространяется на



le (es. "pitting") con effetto puramente visivo ed estetico.

- 3) Che il prodotto venga trattato secondo i "Criteri di manutenzione" descritti a pagina 90.
- 4) Che il tempo trascorso dalla consegna dell'arma da parte di Benelli non sia superiore ai 5 (cinque) anni.

Qualora nel periodo coperto dalla presente garanzia si verificassero fenomeni di corrosione passante, Benelli si impegna, previa verifica dei componenti difettosi presso la propria sede, a sostituire gratuitamente ogni parte che presenti effettiva perforazione dovuta a corrosione.

Si precisa che la garanzia comporta solo l'obbligo di sostituzione suddetto ed alle condizioni sopra previste, ma non implica alcun obbligo di risarcimento o rimborso, a qualsiasi titolo e verso chicchessia.

Con la sostituzione delle parti, Benelli si intende esonerata da ogni e qualsiasi responsabilità a qualunque titolo riconducibile al difetto manifestatosi, rinunciando il Cliente a qualsiasi ulteriore richiesta di risarcimento danni e/o spese.



ting") that are purely visual and aesthetic.

- 3) That the product is treated in accordance with the "Maintenance criteria" described on page 90.
- 4) That the gun was delivered by Benelli no more than 5 (five) years earlier.

Should through corrosion be seen during the period covered by this warranty, Benelli undertakes to replace any part showing effective perforation due to corrosion, free of charge. This will take place following Benelli's in-house inspection of the defective parts.

We would specify that the warranty only involves the obligation to the above replacement and only under the above-specified conditions. It does not entail any obligation of compensation or reimbursement for any purpose or grounds and toward any parties.

With the replacement of the parts concerned, Benelli shall be relieved of all and any liability in any way related to the fault seen, and the customer renounces any further request for compensation for damages and/or costs.



manifestation d'agression superficielle (ex. "pitting") comportant un effet purement visuel et esthétique.

- 3) Que le produit soit traité selon les "Critères d'entretien" décrits à la page 90.
- 4) Que le temps écoulé depuis la livraison du fusil de la part de Benelli ne dépasse pas les 5 (cinq) ans.

Si, dans la période couverte par cette garantie, des phénomènes de corrosion passante apparaissent, Benelli s'engage, après avoir effectué un contrôle des composants défectueux auprès de son propre siège, à remplacer gratuitement toute partie présentant une perforation effective due à la corrosion.

Nous précisons que la garantie comporte seulement l'obligation de substitution susmentionnée et aux conditions sus-indiquées, mais qu'elle n'implique nullement l'obligation d'indemnisation ou de remboursement, à quelque titre que ce soit et envers qui que ce soit.

Avec la substitution des composants, Benelli se considère exonérée de toute responsabilité, à quelque titre que ce soit, attribuable au défaut vérifié, le client renonçant à toute autre demande d'indemnisation d'endommagement et/ou de coût.



(z.B. "Pitting") mit rein ästhetischer Einschränkung ist von der Garantie ausgenommen.

- 3) Das Produkt wird nach den "Kriterien zur Instandhaltung", die auf Seite 91 beschrieben sind, behandelt.
- 4) Die Zeit, die seit der Lieferung der Waffe durch Benelli vergangen ist, darf nicht 5 (fünf) Jahre überschritten haben.

Falls innerhalb des Zeitraums, der von der Garantie gedeckt wird, durchgehende Korrosion auftreten sollte, verpflichtet sich Benelli, nach Kontrolle der defekten Komponenten in der Zentrale, kostenlos jedes Teil auszuwechseln, das durch Korrosion verursachte Lochbildung aufweist.

Es wird darauf hingewiesen, dass die Garantie unter den oben dargestellten Bedingungen die Verpflichtung der oben genannten Auswechslung mit sich bringt. Die Verpflichtung auf Schadensersatz oder Erstattung ist in keinem Fall impliziert.

Mit der Auswechslung der Teile wird Benelli jeglicher mit dem aufgetretenen Defekt in Beziehung stehender Verantwortung entbunden und der Kunde verzichtet auf jegliche Forderung nach Schadensersatz und/oder Kostenerstattung.



cial (por ej. "pitting") con efecto puramente visual y estético.

- 3) Que el producto esté tratado según los "Criterios de mantenimiento" detallados en la página 91.
- 4) Que el tiempo transcurrido de la entrega del arma de parte de Benelli no sea superior a los 5 (cinco) años.

En caso de que en el periodo cubierto por la presente garantía se produjeran fenómenos de corrosión pasante, Benelli se compromete, previo control de los componentes fallados en su propia sede, a cambiar gratuitamente cada parte que presentare efectiva perforación debido a corrosión.

Se puntualiza que la garantía conlleva solo la obligación de sustitución como arriba indicado y a las condiciones antes detalladas, pero ello no implica ninguna obligación de indemnización o reembolso, a cualquier título o bajo ningún concepto sea.

Con la sustitución de las partes, Benelli se considera exonerada de todo y cualquier tipo de responsabilidad a cualquier título se la relacione con el defecto manifestado, renunciando, el Cliente a cualquier ulterior solicitud de indemnización por daños o gastos.



любое проявление поверхностной коррозии, (напр., пitting), имеющей сугубо визуальный и эстетический характер.

- 3) Уход за продукцией должен осуществляться в соответствии с "Критериями по уходу", изложенными на странице 91.
- 4) С момента поставки оружия компанией Benelli должно пройти не более 5 (пяти) лет.

Если в течение периода, покрываемого настоящей гарантией, обнаружится проявление сквозной коррозии, - компания Benelli обязуется, после предварительной проверки неисправных компонентов на территории предприятия, бесплатно заменить все детали, на которых будет выявлена фактическая перфорация в результате коррозии.

Следует уточнить, что гарантия подразумевает только обязательство по замене, указанной выше, при соблюдении условий, перечисленных выше, и не налагает обязательств по возмещению ущерба или какой-либо компенсации.

После замены деталей, компания Benelli освобождается от какой-либо ответственности на любых основаниях, связанной с возникшей неисправностью, с отказом от любых дальнейших требований Клиента о возмещении ущерба и / или расходов.



Funzionamento

Prima di effettuare qualunque tipo di intervento sul fucile, accertarsi sempre che camera di scoppio e serbatoio siano completamente vuoti! (Leggere attentamente le istruzioni di caricamento e scaricamento dell'arma).

Il modello M4 è un fucile con serbatoio tubolare per cartucce calibro 12, a funzionamento semi-automatico basato sul sistema **ARGO Twin System** (Auto Regulating Gas Operated, a doppia presa di gas), con testa di chiusura rotante a due denti di blocco che realizza una perfetta chiusura assiale in culatta.

Il funzionamento dell'arma può essere suddiviso in 8 azioni specifiche:

sparo l'azione del grilletto libera il cane che urta il percussore, provocando l'accensione della cartuccia incamerata. I gas prodotti causano la fuoriuscita del proiettile dalla canna e, contemporaneamente si espandono nei cilindri presa gas, provocando l'immediato arretramento dei pistoni. Questi ultimi provocano l'arretramento dell'otturatore con conseguente azione di:



Operation

Before attempting any work on your M4 make sure that the chamber and the magazine of your shotgun are unloaded. (See the instructions on loading and unloading).

The M4 shotgun is a semi-automatic, tubular magazine fed weapon chambered for the 12 gauge (18.4 mm) shotshell cartridge. The operating system employed in this weapon is the improved **ARGO (Auto-Regulating Gas Operated) Twin** (two gas pistons/cylinders/ports) **System** with rotating bolt head with dual locking lugs.

There are eight general steps in the operating cycle of M4:

firing squeezing the trigger releases the cocked hammer which strikes the firing pin igniting the primer and the propellant within the shell. The expanding gases exert pressure on all sides of the shell casing, driving the projectile forward down the bore. An equal amount of force is intercepted in the gas system



Fonctionnement

Avant toute intervention sur le fusil, contrôler toujours que la chambre de déflagration et le magasin soient entièrement vides (lire avec attention les instructions de chargement et de déchargement de l'arme).

Le modèle M4 est un fusil avec magasin tubulaire pour cartouches calibre 12 à fonctionnement semi-automatique basé sur le système **ARGO Twin System** (Auto Regulating Gas Operated, à double prise de gaz), avec tête de fermeture rotative à deux barrettes de blocage assurant une fermeture axiale parfaite sur la culasse.

Le fonctionnement de l'arme peut être subdivisé en 8 actions spécifiques:

tir l'action de la détente libère le chien, lequel heurte le percuteur et provoque l'allumage de la cartouche chambrée. Les gaz produits entraînent la sortie du projectile du canon et se répandent simultanément dans les cylindres prise de gaz en provoquant le retrait immédiat des pistons. Ces derniers déclenchent le retrait de l'obturateur et les actions suivantes:



Funktionsweise

Vor jeglichem Handgriff an Ihrem Gewehr sollten Sie sicherstellen, dass die Patronenlager und das Magazin ihres Gewehrs völlig leer sind! (Bitte lesen Sie aufmerksam die Anweisungen für das Laden und das Entladen der Waffe).

Die Flinte M4 ist eine halbautomatische Waffe mit rohrförmigem Magazin für Patronen des Kalibers 12 Gauge. Als Funktionssystem wurde auf ein modifiziertes **ARGO (Auto Regulating Gas Operated) Twin** (zwei Gaskolben/Zylinder/Bohrungen) **System** mit Drehkopfverschluss und zwei Verriegelungswarzen zurückgegriffen.

Die Funktionsweise der Waffe kann in acht Hauptphasen gegliedert werden:

Schussauslösung Durch Betätigung des Abzuges wird der Hahn freigegeben, welches den Schlagbolzen anstößt und die Zündung der im Patronenlager befindlichen Patrone verursacht. Durch die dabei entstehenden und im Patronenlager um die Hülse ausdehnenden Gase werden die Projektile aus dem Lauf befördert, während sich abgefangene Gasmengen zeitgleich in den Zylindern ausdehnen und die Kolben zurückschieben.



Funcionamiento

Antes de realizar cualquier tipo de operación en su fusil, asegúrese siempre que la cámara de explosión y el almacén estén completamente vacíos. (Lea atentamente las instrucciones para la carga y la descarga del arma).

El modelo M4 es un fusil con depósito tubular para cartuchos calibre 12, de funcionamiento semi-automático basado en el sistema **ARGO Twin System** (Auto Regulating Gas Operated, de doble toma de gas), con cabeza de cierre rotatoria con dos dientes de bloqueo que realiza un perfecto cierre axial en el cerrojo.

El funcionamiento del arma se puede subdividir en 8 acciones específicas:

disparo la acción del gatillo libera el martillo que golpea el percutor provocando el encendido del cartucho que se encuentra en la cámara. Los gases producidos provocan la salida del cartucho del cañón, y, simultáneamente, se expanden en los cilindros de toma de gas, provocando el inmediato retroceso de los pistones. Estos últimos provocan el retroceso del obturador con consecuente acción de:



Функционирование

Перед тем, как выполнять любые операции с Вашей винтовкой, убедитесь, что камера воспламенения и магазин совершенно пусты! (внимательно прочитайте инструкции по заряджанию и разряджанию оружия).

Модель M4 – это винтовка с трубчатым магазином для патронов калибра 12, с полуавтоматическим действием, на основе системы **ARGO Twin System** (Auto Regulating Gas Operated, с двойным отверстием для газа), со скользящим затвором с двумя блокировочными зубцами, обеспечивающим прекрасное осевое закрытие казенника.

Действие оружия может быть поделено на 8 конкретных действий:

выстрел действие спускового крючка освобождает курок, ударяющий по ударнику, приводя к воспламенению патрона, находящегося в камере. Произведенный газ приводит к выходу пули из ствола и, одновременно с этим, в цилиндрах расширяется газ, приводя к немедленному отходу назад поршней. Последние провоцируют движение назад затвора со следующим действием:



sblocco	ovvero apertura della camera di scoppio e avvio delle successive azioni di
estrazione	con presa e rimozione del bossolo dalla camera, e di:
espulsione	che provoca la completa fuoriuscita del bossolo dall'arma. Nella fase finale dell'arretramento il meccanismo provvede al
riarmo	che si può sintetizzare come "accumulo di energia" per lo sparo successivo. In contemporanea, altri dispositivi provvedono alla fase di
alimentazione	che corrisponde all'uscita automatica dal tubo serbatoio di una nuova cartuccia che si posiziona sull'elevatore, con successiva elevazione ed
incameramento	nella camera di scoppio, seguito dal
blocco	cioè, la chiusura ermetica della camera di scoppio.

A questo punto l'arma è pronta per lo sparo.



unlocking	actuation of the breech mechanism that results in the opening of the chamber
extraction	removal of the cartridge case from the chamber
ejection	expulsion of the cartridge case from the weapon
cocking	the resetting of and storage of energy in the mechanism which provides the energy needed to ignite the primer of the live, chambered cartridge
feeding	the transference of the live cartridge from the feed mechanism in the direction of the chamber
chambering	the insertion of the live cartridge into the chamber of the weapon
locking	the actuation of the breech mechanism that results in the closing, and sealing, of the chamber.

The shotgun is now ready to be fired.



débloccage	soit l'ouverture de la chambre de déflagration et le déclenchement des actions suivantes
extraction	avec prise et éjection de la douille de la chambre et
éjection	provoquant la sortie totale de la douille de l'arme. Durant la phase finale de retrait, le mécanisme procède au
réarmement	pouvant être synthétisé comme "accumulation d'énergie" pour le tir suivant. Simultanément, les autres dispositifs déclenchent la phase de
alimentation	correspondant à la sortie automatique du tube magasin d'une nouvelle cartouche, le positionnement de cette dernière sur l'élevateur, et l'élévation, puis de
chambrage	dans la chambre de déflagration suivi du
bloccage	soit la fermeture hermétique de la chambre de déflagration.

L'arme est désormais prête pour un nouveau tir.



- Enriegelung** Dadurch wird der Verschluss zurückbewegt, d.h. die Kammer wird geöffnet,
- Ausziehen** die leere Patronenhülse wird aus dem Patronenlager gezogen,
- Auswurf** die leere Patronenhülse wird aus der Waffe ausgestoßen, welches gegen Ende der Rückwärtsbewegung des Verschlusses erfolgt,
- Spannen** kann als "Energieansammlung" für den nachfolgenden Schuss synthetisiert werden. Gleichzeitig sorgen andere Vorrichtungen die Phase von,
- Ladevorgang** automatisches Ausstoßen einer neuen Patrone aus dem rohrförmigen Magazin, die auf dem Ladelöffel positioniert und angehoben wird,
- Zuführung** das Einführen einer neuen Patrone in das Patronenlager der Waffe,
- Verriegelung** hermetische Verriegelung des Patronenlagers.

Nun ist die Waffe schussbereit.



- desbloqueo** es decir, apertura de la cámara de explosión e inicio de las sucesivas acciones de:
- extracción** con toma y remoción del casquillo de la cámara, y de:
- expulsión** que provoca la salida completa del casquillo del arma. En la fase final del retroceso el mecanismo realiza el
- rearme** que se puede sintetizar como "acumulación de energía" para el disparo sucesivo. Simultáneamente otros dispositivos realizan la fase de
- alimentación** que corresponde a la salida automática desde el tubo del depósito de un nuevo cartucho que se posiciona en el elevador, con sucesiva elevación y
- entrada en la cámara** en la cámara de explosión, seguida por
- bloqueo** es decir, el cierre hermético de la cámara de explosión.

Ahora el arma está lista para disparar.



- разблокировка** или открытие камеры воспламенения и начало следующего действия
- извлечения** с взятием и удалением гильзы из камеры:
- выталкивание,** приводящее к полному выходу гильзы из камеры. На конечном этапе отвода механизм выполняет.
- взведение,** которое кратко можно охарактеризовать как "накопление энергии" для последующего выстрела. Одновременно, другие устройства занимают фазой
- подачи,** соответствующей автоматическому выходу из трубки магазина нового патрона, помещающегося на держатель, с последующим подъемом и
- помещением в камеру** воспламенения, с последующей
- блокировкой,** то есть, герметичным закрытием камеры воспламенения.

Теперь винтовка готова к выстрелу.



Funzionamento della leva discesa cartuccia

Il sistema di alimentazione dell'M4 si avvale di una particolare **leva discesa cartuccia** sporgente per un tratto dal piano inferiore della carcassa (posizione facilmente accessibile al dito che preme il grilletto). La molla del cane fa ruotare verticalmente la leva discesa cartuccia, disimpegnandola dalla leva fermo cartuccia.

Quest'ultima, per effetto della sua molla di richiamo, ruota in senso orario permettendo con ciò l'uscita di una cartuccia dal serbatoio. Tale cartuccia nel posizionarsi sul cucchiaino elevatore preme contro la leva fermo cartuccia facendola ruotare in senso inverso ed impedendo con ciò l'uscita di una seconda cartuccia. La leva discesa cartuccia, ha ben visibile sulla parte che sporge dal piano inferiore della carcassa un punto rosso. Quando questo è visibile, l'arma ha il cane armato ed è pronta a far fuoco; in caso contrario, l'arma ha il cane disarmato.



Cartridge drop lever operation

The feeding system operates by means of a special **cartridge drop lever**, the outer portion of which protrudes below the receiver and is thus easily reached by the trigger finger.

The hammer spring forces the cartridge drop lever upwards to disengage it from the carrier latch which, pulled by the carrier latch spring, rotates clockwise to allow a cartridge to exit from the magazine. As the cartridge falls into position on the carrier, it presses against the cartridge drop lever which rotates in the opposite direction to prevent a second cartridge from exiting. The end of the cartridge drop lever which protrudes from the receiver is marked with a red point. When the red point is visible, the hammer is cocked and the gun is ready to fire; otherwise the hammer is not cocked.



Fonctionnement du levier de descente cartouche

Le système d'alimentation du M4 utilise un **levier descente cartouche** installé en saillie sur une portion de la partie inférieure de la carcasse (position d'accès facile au doigt pressant la détente). Le ressort du chien fait tourner verticalement le levier de descente cartouche en dégageant cette dernière du levier d'arrêt cartouche.

La cartouche, sous l'action du ressort de rappel, tourne dans le sens des aiguilles d'une montre et permet ainsi la sortie d'une cartouche du magasin. Cette dernière, se positionnant sur le support d'élévation, fait pression contre le levier d'arrêt cartouche et le fait tourner en sens inverse, empêchant ainsi la sortie d'une seconde cartouche. Le levier descente cartouche porte un point rouge bien visible sur la partie en saillie sur le niveau inférieur de la carcasse. Si ce point rouge est visible, cela signifie que le chien de l'arme est armé et que l'arme est prête à faire feu; dans le cas contraire, le chien de l'arme est désarmé.



Funktionsweise des Patronenfreigabehebels

Das Bestückungssystem des M4 ist mit einem speziellen **Patronenfreigabehebel** ausgestattet, der am unteren Gehäuseteil vorsteht (in einer mit dem Abzugsfinger leicht erreichbaren Position). Die Hahnfeder dreht den Patronenfreigabehebel in die vertikale Position und löst ihn von der Magazin-sperrklinke.

Die Patrone kommt auf dem Ladelöffel zu liegen und drückt dabei gegen die Magazin-sperrklinke und verursacht deren Drehung in die entgegengesetzte Richtung, wodurch das Austreten einer zweiten Patrone verhindert wird. Der Patronenfreigabehebel ist an einer gut sichtbaren Stelle auf dem aus dem unteren Gehäuserand vorstehenden Teil mit einem roten Punkt versehen. Ist der rote Punkt sichtbar, dann ist der Hahn gespannt und schussbereit; andernfalls ist der Hahn entspannt.



Funcionamiento de la palanca de descenso del cartucho

El sistema de alimentación del M4 dispone de una particular **palanca de descenso del cartucho** saliente durante un tramo desde el nivel inferior de la carcasa (posición fácilmente accesible para el dedo que aprieta el gatillo). El resorte del martillo hace girar verticalmente la palanca de descenso del cartucho, liberándola de la palanca de seguro del cartucho.

Esta última, por efecto de su resorte antagonista, gira en el sentido de las agujas del reloj permitiendo así la salida de un cartucho del almacén. Dicho cartucho colocándose en el elevador presiona en la palanca de seguro del cartucho haciéndola girar en sentido contrario e impidiendo así la salida de un segundo cartucho. La palanca de descenso del cartucho, tiene bien visible en la parte que sobresale del nivel inferior de la carcasa un punto rojo. Cuando éste es visible, el arma tiene el martillo armado y está lista para hacer fuego; en caso contrario, el arma tiene el martillo desarmado.



Функционирование рычага выбрасывателя патрона

Система подачи М4 использует специальный **рычаг выбрасывателя патрона**, выступающий из нижней поверхности ствольной коробки (положение, легко достижимое пальцем, нажимающим на спусковой крючок). Пружина курка вертикально поворачивает рычаг выбрасывателя патрона, освобождая его от рычага блокировки патрона.

Последний, под воздействием своей пружины возврата, поворачивается в направлении по часовой стрелке, обеспечивая выход патрона из магазина. Этот патрон помещается на ложку держателя и нажимает на рычаг блокировки патрона, поворачивая его в противоположном направлении, и не давая выйти второму патрону. На рычаге выбрасывателя патрона хорошо видна красная точка, находящаяся на части, выступающей из нижней поверхности ствольной коробки. Когда она видна, оружие имеет взведенный курок и готово к выстрелу; в противном случае, оружие имеет невзведенный курок.



Montaggio (da fucile imballato)

Componenti confezione:
calcio-carcassa-otturatore
canna-culatta
semi-astine
manetta di armamento

Procedura di montaggio

- 1) Inserire a fondo la **manetta di armamento** nel corpo otturatore (fig. 1).
- 2) Svitare il **cappeletto** fissaggio astine (fig. 2).



Assembly (from packaged gun)

Components of the package:
stock-receiver-bolt
barrel-breech
half-fore-end
cocking lever

Procedure

- 1) Insert completely the **cocking lever** into the breech bolt unit (fig. 1).
- 2) Unscrew the fore-end **cap** (fig. 2).

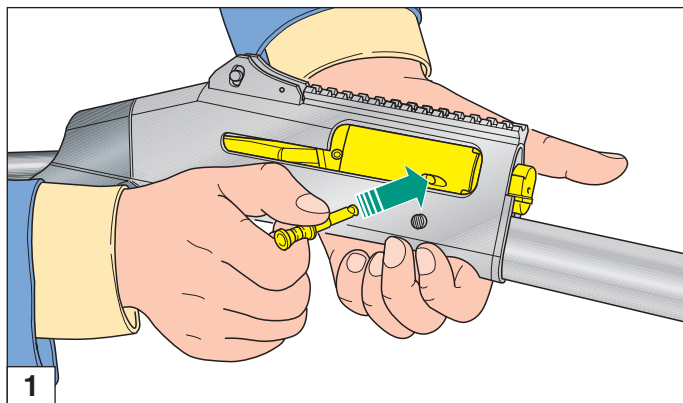


Montage (fusil encore emballé)

Composants de l'emballage:
crosse-carcasse-obturateur
canon-culasse
fût
levier d'armement

Opérations de montage

- 1) Introduire à fond le **levier d'armement** dans le corps de l'obturateur (fig. 1).
- 2) Dévisser le **capuchon** de fixation devant (fig. 2).





Zusammenbau

(des in der Verpackung enthaltenen Gewehrs)

In der Verpackung enthaltene Teile:

Schaft - Gehäuse - Verschluss

Lauf - Patronenlager

Vorderschäfte

Spannhebel

Zusammenbauen

- 1) Den **Spannhebel** bis zum Anschlag in den Verschluss einstecken (Abb. 1).
- 2) Die **Vorderschaftbefestigungskappe** abschrauben (Abb. 2).



Montaje

(del fusil embalado)

Componentes del paquete:

culata-carcasa-obturador

cañón-cerrojo

semi-varillas

maneta de armado

Procedimiento de montaje

- 1) Introduzca la **maneta de armado** en el cuerpo del obturador (fig. 1).
- 2) Destornille el **capuchón de fijación de las varillas** (fig. 2).



Сборка

(от упакованной винтовки)

Компоненты в упаковке:

приклад-ствольная коробка-затвор

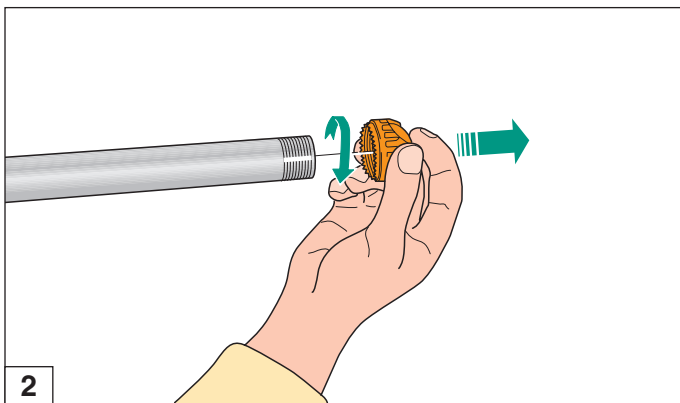
ствол-казенник

полцевья

рукоятка затвора

Порядок сборки

- 1) Вставить до конца **ручку затвора** в корпус затвора (рис. 1).
- 2) Отвинтить **заглушку** крепления цевья (рис. 2).





- 3) Impugnare con una mano il gruppo **calcio-carcassa-otturatore** e con l'altra, agendo sulla manetta, portare **l'otturatore** in posizione di apertura (fino ad agganciamento avvenuto) (fig. 3); così facendo si attua anche l'armamento del cane.

AVVERTENZA: se l'otturatore **non** rimane agganciato, **agire sulla leva discesa** cartuccia, nel senso indicato dalla freccia (fig. 4), e ripetere l'operazione.

AVVERTENZA: ricordarsi di rimuovere il **copricanna di plastica** prima di utilizzare il fucile (fig. 5).



- 3) Take the **stock-receiver-bolt** unit with a hand; with the other hand, using the cocking lever, bring **the bolt** into open position (until locked) (fig. 3); the cross-bolt button is set in the "fire" position.

WARNING: should the bolt **fail** to engage, **move the cartridge drop lever** as arrowed and repeat the operation (fig. 4).

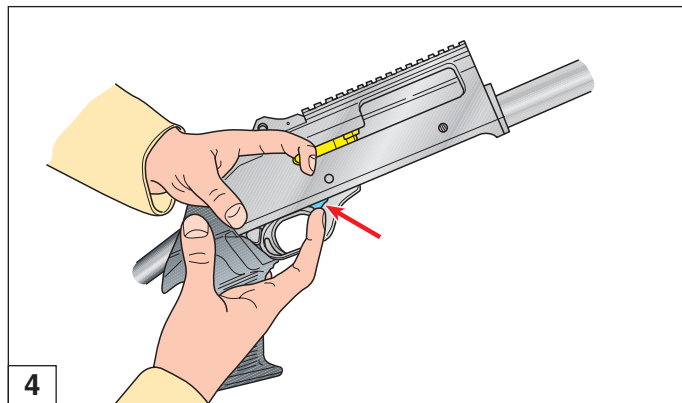
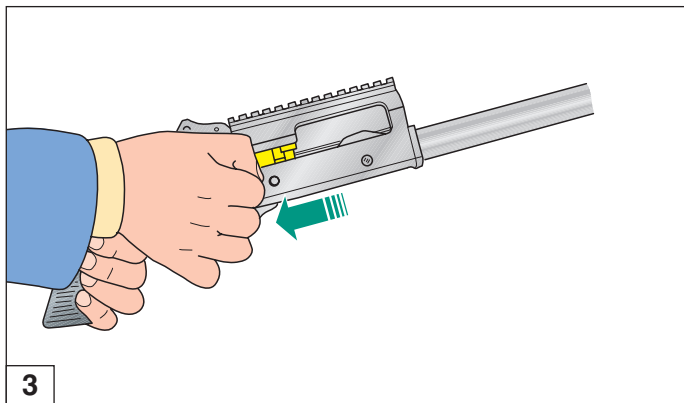
WARNING: please remember to remove the **plastic barrel sheath** before using the firearm (fig. 5).



- 3) Empoigner d'une main le groupe **crosse-carcasse-obturateur** et de l'autre, au moyen du levier, placer **l'obturateur** en position d'ouverture (jusqu'à enclenchement) (fig. 3); cette opération entraîne également l'armement de l'arme.

ATTENTION: si l'obturateur **ne s'engage pas**, **baissier le levier de descente** cartouche comme indiqué par la flèche (fig. 4), et répéter l'opération.

ATTENTION: n'oubliez pas d'enlever la **protection en plastique du canon** avant d'utiliser l'arme (fig. 5).





- 3) Mit einer Hand das **Schaft-Gehäuse-Verschluss-Teil** halten und mit der anderen Hand den Hebel betätigen und den **Verschluss** öffnen (bis zum Einrasten) (Abb. 3). Auf diese Weise wird auch der Hahn gespannt.

HINWEIS: Falls der Verschluss **nicht** einrastet, den **Patronenfreigabehebel** in der vom Pfeil angegebenen Richtung (Abb. 4) betätigen und den Vorgang wiederholen.

HINWEIS: Erinnern Sie Sich daran, die **Plastikabdeckung** des Laufs abzunehmen, bevor das Gewehr benutzt wird (Abb. 5).



- 3) Coja con una mano el grupo **culata-carcasa-obturador** y con la otra, actuando sobre la maneta, lleve el **obturador** a la posición de apertura hasta que enganche (fig. 3); haciendo esto se acciona también el armado del martillo.

ADVERTENCIA: si el obturador **no** se queda enganchado, **actúe sobre la palanca** de descenso del cartucho, en el sentido indicado por la flecha y vuelva a repetir la operación (fig. 4).

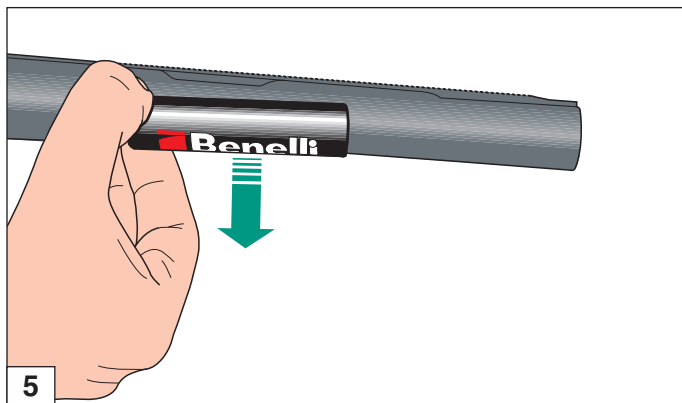
ADVERTENCIA: antes de utilizar el arma quitar la **protección de plástico del cañón** (fig. 5).



- 3) Взять одной рукой узел **приклад-ствольная коробка-затвор** и другой рукой, воздействуя на рукоятку затвора, переставить **затвор** в положение открытия, пока не произойдет зацепление (рис. 3); выполнив это действие, производится также взведение курка.

ПРЕДУПРЕЖДЕНИЕ: если затвор **не** остается зацепленным, **воздействовать на специальный рычаг** выбрасывателя патрона, в направлении, указанном стрелкой (рис. 4) и повторить операцию.

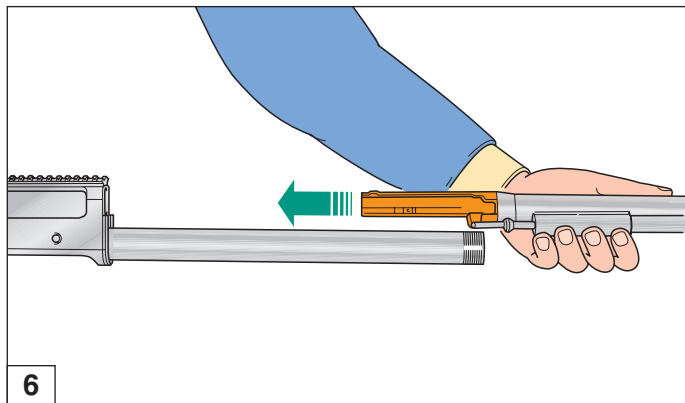
ВНИМАНИЕ! Перед началом эксплуатации ружья не забудьте удалить **предохранительную накладку ствола** (рис. 5).





Durante le successive operazioni **l'otturatore** deve essere completamente assemblato e alloggiato **nella carcassa**, rimanendo sempre **in posizione di apertura** (tutto indietro).

- 4) Prendere il gruppo **canna-culatta**, posizionare la canna sul **tubo serbatoio** e farla poi scorrere verso la carcassa (fig. 6).
- 5) Infilare il **prolungamento** della culatta sulla carcassa, accertandosi che l'**anello guida canna** calzi correttamente il **tubo serbatoio** (fig. 7).
- 6) Calzare **le semi astine** nell'anello guida canna (fig. 8), allineandole poi al tubo serbatoio.



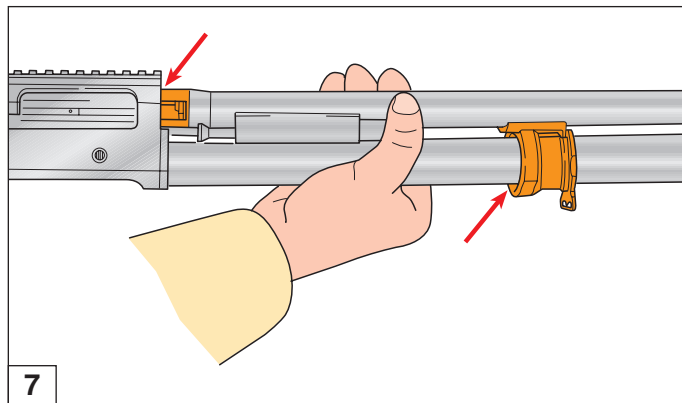
During this operation **the bolt** group should be completely assembled and placed **in the receiver**, in **open position** (backward).

- 4) Take the **barrel-breech** unit, place the barrel on the **magazine tube** and slide it down toward the receiver (fig. 6).
- 5) Insert the **breech extension** on the receiver, ensuring that **the magazine tube** enters the opening of **the barrel guide ring** (fig. 7).
- 6) Position **the twin forearm**s together (fig. 8) and insert them into the retaining band on the rear barrel.



Durante les opérations suivantes, **l'obturateur** doit être entièrement assemblé et installé dans la **carcasse** toujours en **position d'ouverture** (entièrement vers l'arrière).

- 4) Prendre le groupe **canon-culasse**, positionner le canon sur le **tube magasin** et le déplacer vers la carcasse (fig. 6).
- 5) Enfiler **la rallonge** de la culasse sur la carcasse, en s'assurant que la **bague de guidage canon** entoure correctement le **tube magasin** (fig. 7).
- 6) Installer **le fût** sur la bague de guidage canon (fig. 8) en l'alignant avec le tube magasin.





Bei den anschließenden Maßnahmen muss der **Verschluss** vollständig montiert, im **Gehäuse** eingebaut und **geöffnet** (ganz nach hinten versetzt) sein.

- 4) Das **Lauf-Bodenstück-Teil** nehmen, den Lauf auf das **Magazinrohr** setzen und dann in Richtung Gehäuse verschieben (Abb. 6).
- 5) Die **Verlängerung** des Bodenstücks in das Gehäuse einsetzen und dabei darauf achten, dass das Magazinrohr korrekt in den **Führungsring** des Laufs eingeschoben wurde (Abb. 7).
- 6) Die **Vorderschäfte** auf den Führungsring des Laufs aufsetzen (Abb. 8) und dann an das Magazinrohr anpassen.



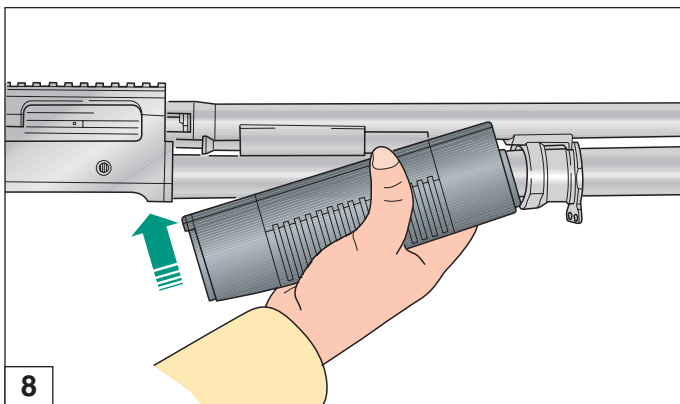
Durante sucesivas operaciones, el **obturador** debe estar completamente ensamblado e introducido **en la carcasa**, quedándose siempre en **posición de apertura** (todo hacia atrás).

- 4) Coja el grupo **cañón-cerrojo**, posicione el cañón en el **tubo almacén** y luego hágalo deslizar hacia la carcasa (fig. 6).
- 5) Deslice **la prolongación** del cerrojo sobre la carcasa, asegurándose de que el **anillo guía cañón** entre correctamente en el **tubo almacén** (fig. 7).
- 6) Asegure **las semivarillas** en el anillo guía cañón (fig. 8), alineándolas luego con el tubo almacén.



Во время последующих операций **затвор** должен быть полностью собран и размещен **в ствольной коробке**, оставаясь всегда **в положении открытия** (полностью назад).

- 4) Взять узел **ствол-казенник**, поместить ствол на **трубку магазина** и затем передвинуть его по направлению к ствольной коробке (рис. 6).
- 5) Вставить **удлинитель** казенника на ствольную коробку, проверив, что **направляющее кольцо ствола** правильно надевается на **трубку магазина** (рис. 7).
- 6) Надеть **полцевья** на **направляющее кольцо ствола** (рис. 8), выровняв затем его по отношению к трубке магазина.





ATTENZIONE: il **prolungamento** culatta non deve battere contro la testa di chiusura dell'otturatore.

- 7) Mantenere il **prolungamento** culatta in appoggio sull'otturatore e la **testina di chiusura** alloggiata nella sede del prolungamento stesso, e spingere con decisione la canna nella carcassa: uno scatto metallico segnalerà il corretto assestamento della canna (fig. 9).
- 8) Avvitare il **cappello** di fissaggio sull'estremità del tubo serbatoio (fig. 10), **ser-randolo a fondo** per bloccare perfettamente canna e astine contro la carcassa.



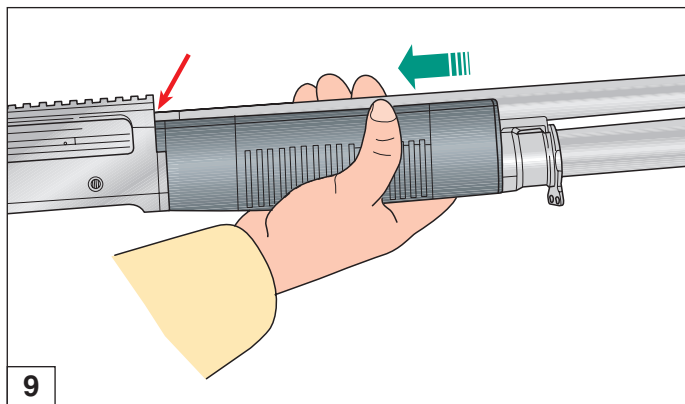
NOTE: inserting the breech **extension** on the receiver be sure that it does not strike against the bolt locking head.

- 7) With the barrel **extension** resting on the bolt head, and the **bolt head** fitting into the recess formed into the barrel extension, slip the barrel into receiver. A metallic click will indicate the barrel is correctly seated (fig. 9).
- 8) Screw on the fore-end **fastening cap**, on the end of the tubular magazine and **tighten firmly** until the barrel and the fore grip are locked perfectly against the receiver (fig. 10).



ATTENTION: la **rallonge** culasse ne doit pas entrer en contact avec la tête de fermeture de l'obturateur.

- 7) Maintenir la **rallonge** culasse posée sur l'obturateur et la **tête de fermeture** installée dans le logement de la rallonge, et pousser fermement le canon dans la carcasse; un dé clic métallique indique l'installation correcte du canon (fig. 9).
- 8) Visser le **capuchon** de fixation à l'extrémité du tube magasin (fig. 10), et le **ser-rer à fond** pour bloquer parfaitement le canon et le devant contre la carcasse.





ACHTUNG: Die **Verlängerung** des Bodensstücks darf nicht am Verriegelungskopf des Verschlusses anstoßen.

- 7) Während die **Laufverlängerung** am Verschlusskopf anliegt, den Lauf in das Gehäuse einrasten lassen (Abb. 9).
- 8) Die **Befestigungskappe** auf das Magazinvorderende aufsetzen (Abb. 10) und **festschrauben**, um eine einwandfreie Verbindung des Laufs und der Vorderschäfte mit dem Gehäuse zu gewährleisten.



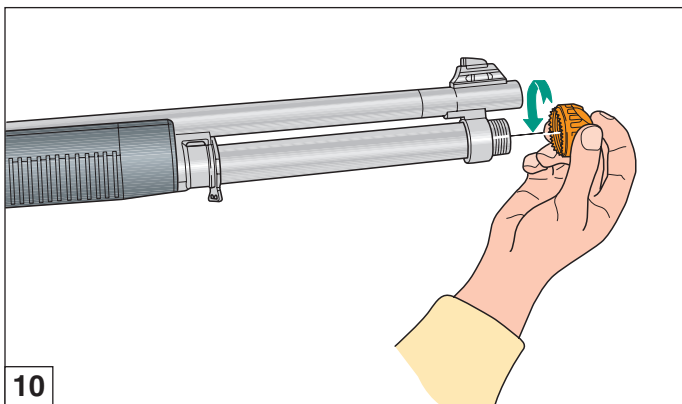
ATENCIÓN: asegúrese siempre de que **la prolongación** del cerrojo no pegue contra la cabeza de cierre del obturador.

- 7) Con **la prolongación** cerrojo apoyada sobre el obturador y **la cabeza de cierre** alojada en su alojamiento en la prolongación cerrojo, empuje hacia el fondo de la carcasa el cañón: un clic metálico le señalará la correcta colocación del mismo (fig. 9).
- 8) Atornille el **capuchón** de fijación, en la extremidad del tubo almacén, **fijándolo enérgicamente** hasta bloquear perfectamente el cañón y la varilla en la carcasa (fig. 10).



ВНИМАНИЕ: удлинитель казенника не должен ударяться о замыкающую головку затвора.

- 7) Поддерживать **удлинитель** казенника в положении упора на затворе и **замыкающую головку**, расположенную в гнезде самого удлинителя, и сильно протолкнуть ствол в ствольную коробку: металлический щелчок укажет на то, что ствол вошел правильно (рис. 9).
- 8) Завинтить **заглушку** крепления на конце трубки магазина (рис. 10), **закрутив ее до конца**, чтобы полностью заблокировать ствол и цевье к ствольной коробке.





Il prolungamento cromato della canna **deve essere** completamente inserito nella carcassa e pertanto nessuna parte cromata deve essere visibile sul fronte della carcassa stessa (fig. 9).

9) Chiudere l'**otturatore**, premendo il **bottoni** di comando elevatore (fig. 11).

A questo punto l'arma è pronta per l'utilizzo.



The chrome barrel extension **must be** completely contained by the receiver. None of the chromate parts must be visible at the front of the receiver (fig. 9).

9) Close **the bolt** by pressing the special carrier control **button** (fig. 11).

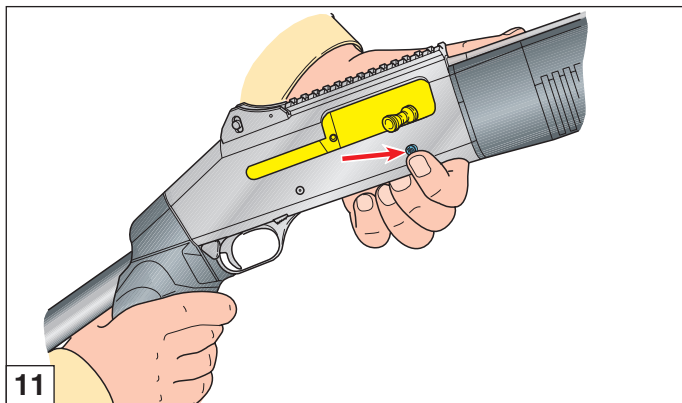
The shotgun is now ready to be fired.



La rallonge chromée du canon **doit être** entièrement introduite dans la carcasse et, par conséquent, aucune partie chromée ne doit être visible sur l'avant de la carcasse (fig. 9).

9) Fermer l'**obturateur** en pressant le **bouton** de commande élévateur (fig. 11).

L'arme est maintenant prête à fonctionner.





Die verchromte Laufverlängerung **muss ganz** in das Gehäuse eingeschoben sein; es darf daher kein verchromtes Teil an der Gehäusevorderseite sichtbar sein (Abb. 9).

- 9) Den **Verschluss** durch Drücken auf den Verschlussfangknopf verschließen (Abb. 11).

Nun ist die Waffe gebrauchsbereit.



La prolongación cromada del cañón **debe estar** completamente introducida en la carcasa: por lo tanto, ninguna parte cromada será visible en la parte frontal de la carcasa (fig. 9).

- 9) Cierre el **obturador** pulsando el **botón** de mando del elevador (fig. 11).

Ahora el arma está lista para disparar.



Хромированный удлинитель ствола **должен быть** полностью вставлен в ствольную коробку и, поэтому, никакая хромированная часть не должна быть видна на передней части самой ствольной коробки (рис. 9).

- 9) Закрывать **затвор** оружия, нажав на специальную **кнопку** управления держателем (рис. 11).

Теперь оружие готово к использованию.



Uso

Prima di effettuare qualunque tipo di intervento sul fucile, accertarsi sempre che camera di scoppio e serbatoio siano **completamente vuoti!** (Leggere attentamente le istruzioni di caricamento e scaricamento dell'arma).

Sicura del fucile

Spingere il **bottono di sicura** a traversino posto sulla guardia: a sicura inserita **non** si deve vedere l'**anello rosso** indicante la posizione di sparo (figg. 12-13).



Use

Before attempting any work on your M4 make sure that the chamber and the magazine of your shotgun are **unloaded**. (See the instructions on loading and unloading).

Gun safety catch

Press the **safety button** on the trigger guard until **its red ring**, indicating firing position, **is no longer visible** (figs. 12-13).

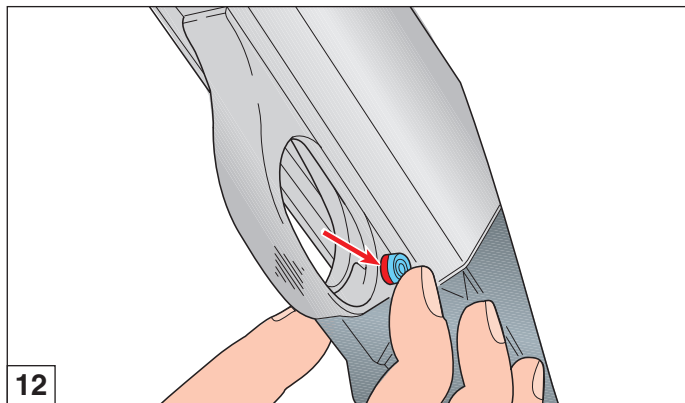


Utilisation

Avant toute intervention sur le fusil, contrôler toujours que la chambre de déflagration et le magasin soient **entièrement vides** (lire avec attention les instructions de chargement et de déchargement de l'arme).

Sûreté du fusil

Pousser le **cran de sûreté** transversal placé sur la garde; lorsque la sûreté est enclenchée, la **bague rouge** indiquant la position de tir **ne** doit pas être visible (fig. 12-13).



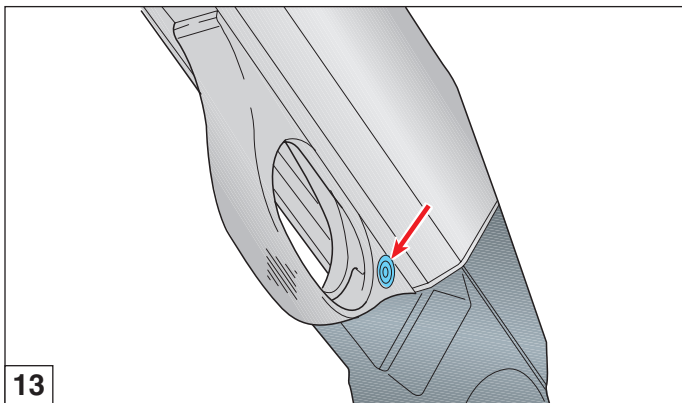


Gebrauch der Waffe

Vor jeglichem Handgriff an Ihrem Gewehr sollten Sie sicherstellen, dass die Patronenlager und das Magazin ihres Gewehrs **völlig leer sind!** (Bitte lesen Sie aufmerksam die Anweisungen für das Laden und das Entladen der Waffe).

Sicherung des Gewehrs

Den stegförmigen **Sicherungsknopf** am Abzugsbügel drücken: Bei betätigter Sicherung darf der **rote Ring**, der die sofortige Feuerbereitschaft der Waffe anzeigt, **nicht** sichtbar sein (Abb. 12-13).



13



Uso

Antes de realizar cualquier tipo de operación en su fusil, asegúrese siempre que la cámara de explosión y el almacén estén **completamente vacíos**. (Lea atentamente las instrucciones para la carga y la descarga del arma).

Seguro del fusil

Empuje el **botón transversal del seguro** que se encuentra en el guardamonte; cuando el seguro está activado **no se debe ver el anillo rojo** que indica la posición de disparo (figs. 12-13).



Использование

Перед тем, как выполнять любые операции с Вашей винтовкой, убедитесь, что камера воспламенения и магазин совершенно **пустые!** (внимательно прочитайте инструкции по заряджанию и разряджанию оружия).

Предохранитель винтовки

Передвинуть **кнопку предохранителя** на перекладину, расположенную на предохранительной скобе: при установленном предохранителе **не должно быть видимо красное кольцо**, указывающее положение выстрела (рис. 12-13).

Calcio telescopico
Telescoping stock
Crosse télescopique
Teleskopschaft
Culata telescópica
телескопическим прикладом



Regolazione calcio

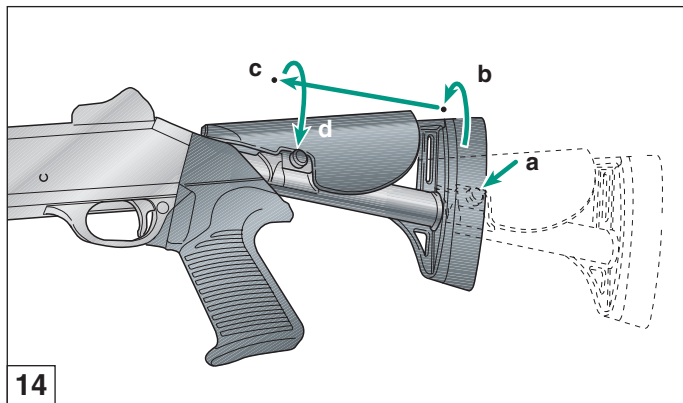
Il fucile M4 è dotato di **calcio telescopico** a due posizioni:

corto/lungo

Partendo dalla posizione di calcio allungato e per passare a quella di calcio accorciato operare come segue (fig. 14):

- Premere il **pulsante di blocco**.
- Mantenendo premuto il pulsante, ruotare il calcio **in senso orario** (vista da dietro).
- Avanzarlo** quindi così inclinato sino a fine corsa anteriore.
- Ruotare il calcio **in senso antiorario** e rilasciare il pulsante.

Per l'arretramento eseguire le stesse operazioni in ordine contrario.



14



Telescoping stock adjustment

M4 is fitted with a two position **telescoping stock**:

short/extended

Starting with the telescoping stock extended and to shorten it (fig. 14):

- Depress **locking button**.
- Rotate the extendible stock **clockwise** (rear view).
- Push it **forward** till front stop.
- Rotate the stock **counter-clockwise** and release the button.

To extend the stock, follow the reverse sequence.



Réglage crosse

Le fusil M4 est équipé d'une **crosse télescopique** à deux positions:

courte/longue

Pour passer de la position de crosse allongée à celle de crosse rétractée, procéder comme suit (fig. 14):

- Presser le **poussoir de blocage**.
- En maintenant le poussoir enfoncé, tourner la crosse **dans le sens des aiguilles d'une montre** (vue de l'arrière).
- L'avancer** en position inclinée jusqu'à la fin de sa course en avant.
- Tourner la crosse **dans le sens inverse des aiguilles d'une montre** et relâcher le poussoir.

Pour le retrait, procéder aux mêmes opérations mais en sens contraire.



Schafteinstellung

Das M4-Gewehr ist mit einem **Teleskopschaft** mit den beiden Einstellungen:
"kurz/lang" ausgestattet

Zum Einstellen von langem Schaft auf kurzen Schaft ist wie folgt vorzugehen (Abb. 14):

- Auf den **Sperrknopf** drücken.
- Den Sperrknopf gedrückt halten und den Schaft im **Uhrzeigersinn** (von hinten gesehen) drehen.
- Ihn in dieser geneigten Position bis zum vorderen Ende **nach vorn schieben**.
- Den Schaft **gegen den Uhrzeigersinn** drehen und den Knopf freigeben.

Für die Verlängerung des Schafts auf umgekehrte Weise vorgehen.



Ajuste culata

El fusil M4 está equipado con una **culata telescópica** de dos posiciones:
corta/larga

Partiendo de la posición de culata alargada y para pasar a la de culata acortada haga lo siguiente (fig. 14):

- Apriete el **botón de bloqueo**.
- Manteniendo apretado el botón, gire la culata **en el sentido de las agujas del reloj** (vista desde la parte trasera).
- Luego **aváncela** así inclinada hasta fin de carrera anterior.
- Gire la culata en sentido **opuesto al de las agujas del reloj** y suelte el pulsante.

Para el retroceso lleve a cabo las mismas operaciones en orden contrario.



Регулирование приклада

Винтовка М4 оснащена **телескопическим прикладом** с двумя положениями:
короткое/длинное

При удлиненном положении приклада для перехода к укороченному положению приклада действовать, как указано далее (рис. 14):

- Нажать на **кнопку блокировки**.
- Держа кнопку нажатой, повернуть приклад **в направлении по часовой стрелке** (вид сзади).
- Продвинуть его так**, под наклоном, до переднего упора.
- Повернуть приклад **в направлении против часовой стрелки** и отпустить кнопку.

Для отведения назад выполнить ту же операция в обратной последовательности.



Caricamento

Prima di effettuare qualunque tipo di intervento sul fucile, accertarsi sempre che camera di scoppio e serbatoio siano completamente vuoti!

Il serbatoio di alimentazione è predisposto per contenere 6 cartucce di lunghezza 76 mm (3") oppure 70 mm (2" 3/4).

Secondo le disposizioni di legge e le norme vigenti, la capacità del serbatoio viene ridotta tramite apposito riduttore.

Procedura di caricamento

ATTENZIONE: l'arma deve essere **in sicura** (vedi "Sicura del fucile") e con **cane armato** (per consentire alla leva fermo cartuccia di bloccare le cartucce introdotte nel serbatoio - vedi "Procedura di montaggio", punto 3 - pag. 44).

AVVERTENZA: per maggior sicurezza, **verificare** che l'arma sia scarica aprendo l'otturatore.

Riportare poi l'otturatore in chiusura.



Loading

Before starting any operation on your shotgun, make sure that the chamber and the magazine are unloaded!

The magazine can hold six cartridges 76 mm (3") long, or 70 mm (2" 3/4).

According to laws and regulations in effect, the capacity of the magazine should be reduced with the appropriate reducer.

Loading procedure

NOTE: make sure that the shotgun **safety catch** (see "Gun safety catch") is engaged and the **hammer cocked** (so that the carrier latch can retain the cartridges as they are inserted in the magazine - see "Assembly procedure", point 3, page 44).

WARNING: for safety reasons, **check** if by opening the bolt the shotgun is unloaded. Then close the bolt again.



Chargement

Avant toute intervention sur le fusil, contrôler toujours que la chambre de déflagration et le magasin soient entièrement vides.

Le magasin d'alimentation est prévu pour contenir 6 cartouches d'une longueur de 76 mm (3") ou de 70 mm (2" 3/4).

Conformément à la législation et aux normes en vigueur, la capacité du magasin est réduite au moyen d'un réducteur spécifique.

Opérations de chargement

ATTENTION: la **sûreté de l'arme doit être enclenchée** (voir "Sûreté du fusil") et le **chien armé** (pour permettre au levier d'arrêt de la cartouche de bloquer les cartouches introduites dans le magasin - voir "Procédure de montage", point 3 - p. 44).

AVERTISSEMENT: par mesure de prudence, **contrôler** que l'arme est déchargée en ouvrant l'obturateur, puis refermer ce dernier.



Laden

Vor jeglichem Handgriff an Ihrem Gewehr sollten Sie sicherstellen, dass das Patronenlager und das Magazin ihres Gewehrs völlig leer sind!

Das Magazin ist für 6 76 mm (3") lange oder 70 mm (2" 3/4) lange Patronen ausgelegt.

Den geltenden Gesetzen und Bestimmungen gemäß wird die Magazinkapazität mit einem speziellen Reduzierstück vermindert.

Laden

ACHTUNG! Die Waffe muss **gesichert** (siehe "Sicherung des Gewehrs") und der **Hahn** muss gespannt sein (damit die Magazinsperrklinke die im Magazin vorhandenen Patronen blockiert; siehe "Montage", Punkt 3, Seite 45).

HINWEIS: Zur besseren Sicherheit den Verschluss öffnen und **prüfen**, ob die Waffe entladen ist.

Den Verschluss wieder schließen.



Carga

Antes de realizar cualquier tipo de operación en su fusil, asegúrese siempre que la cámara de explosión y el almacén estén completamente vacíos.

El almacén de alimentación está predispuesto para contener 6 cartuchos de 76 mm (3") de longitud o bien de 70 mm (2" 3/4).

Según las disposiciones de ley y las normas vigentes, la capacidad del almacén puede reducirse por medio del relativo reductor.

Procedimiento de carga

ATENCIÓN: el arma debe tener el **seguro** puesto (ver "Seguro del fusil"), y el **martillo armado** (para permitir a la palanca de bloqueo del cartucho bloquear los cartuchos introducidos en el almacén - ver "Procedimiento de montaje", punto 3 - página 45).

ADVERTENCIA: para mayor seguridad, **verifique** que el arma esté descargada abriendo el obturador.

Después vuelva a cerrarlo.



Заряжание

Перед тем, как выполнять любые операции с Вашей винтовкой, убедитесь, что камера воспламенения и магазин совершенно пусты!

Магазин подачи предназначен для того, чтобы в нем находились 6 патронов длиной 76 мм (3") или 70 мм (2" 3/4).

В соответствии с законодательными нормативами и действующими правилами, объем магазина уменьшается при помощи специального редуктора.

Порядок заряжания

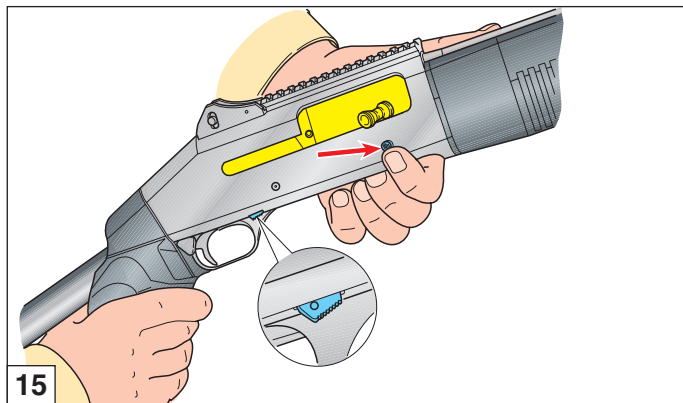
ВНИМАНИЕ: оружие должно быть на **предохранителе** (смотри "Предохранитель винтовки") и со **взведенным курком** (чтобы позволить рычагу держателя патрона блокировать патроны, введенные в магазин - смотри "Порядок сборки", пункт 3 - стр. 45).

ПРЕДУПРЕЖДЕНИЕ: для большей безопасности, **проверить**, что оружие разряжено, открыв затвор.

Вернуть затем затвор в положение закрытия.



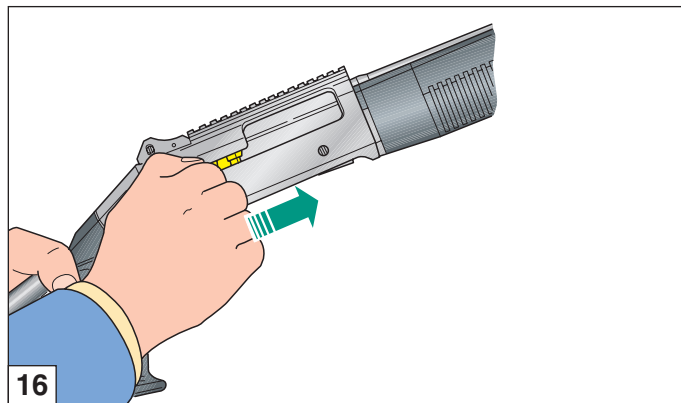
- 1) La leva discesa cartuccia deve avere il **punto rosso ben visibile** (avviso **cane armato**) (fig. 15). Se necessario, portarla in tale posizione premendo il **bottone** comando elevatore, aprendo a mano l'**otturatore** e riportandolo poi in posizione di chiusura (fig. 16).
- 2) Con otturatore chiuso e cane armato, rovesciare l'arma, **orientando la canna verso il basso**.
- 3) **Infilare una cartuccia** a fondo nel serbatoio (fig. 17): la leva di arresto deve agganciare la cartuccia automaticamente, trattenendola (fig. 18). Ripetere l'operazione sino al completo caricamento del serbatoio.



- 1) The **red dot** on the cartridge drop lever (indicating that the **hammer is cocked**) (fig. 15) must be **clearly visible**. To bring lever to this position, press the **carrier button** and open the **bolt** by hand, then bring it to close position again (fig. 16).
- 2) With the bolt closed and the hammer cocked, reverse the gun **pointing the barrel downwards**.
- 3) **Insert a cartridge** into the magazine (fig. 17); push it until it is retained by the carrier latch which engages automatically (fig. 18). Repeat the operation until the magazine is fully loaded.

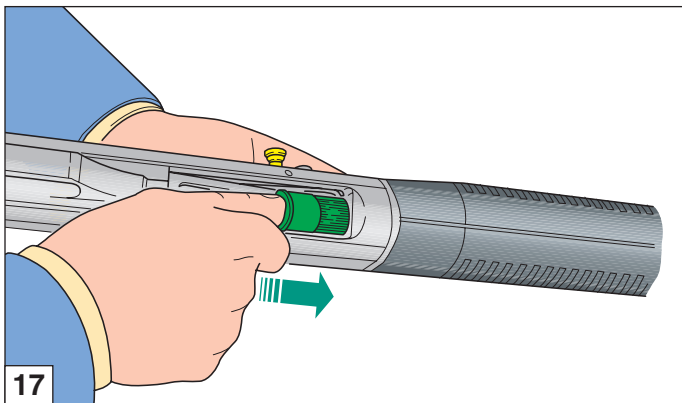


- 1) **Le point rouge** du levier de descente de la cartouche **doit être bien visible** (avis **chien armé**) (fig. 15). Si nécessaire, l'amener dans cette position en appuyant sur le **bouton** commande élévateur, en ouvrant l'**obturateur** à la main et en le ramenant ensuite en position de fermeture (fig. 16).
- 2) L'obturateur étant fermé et le chien armé, renverser l'arme en **orientant le canon vers le bas**.
- 3) **Introduire une cartouche** à fond dans le magasin (fig. 17); le levier d'arrêt doit accrocher automatiquement la cartouche, en la retenant (fig. 18). Répéter l'opération jusqu'à ce que le magasin soit complètement chargé.





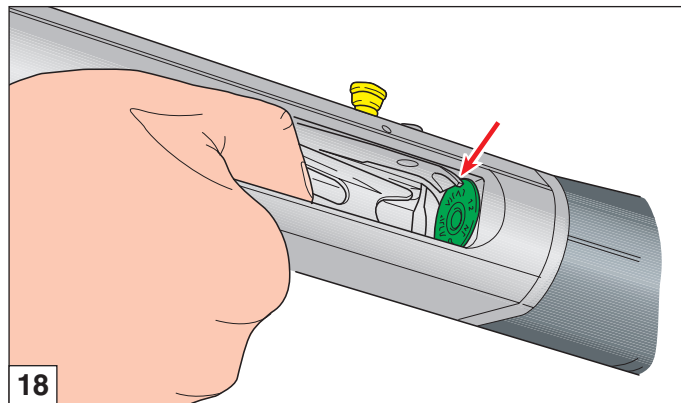
- 1) Der **rote Punkt** auf dem Patronenfreigabehebel **muss deutlich sichtbar** sein (Hinweis, dass der **Hahn gespannt** ist) (Abb. 15). Um dies zu bewerkstelligen, muss ggfs. der Verschlussfangknopf betätigt, der Verschluss per Hand geöffnet und wieder geschlossen werden (Abb. 16).
- 2) Die Waffe bei geschlossenem Verschluss und gespanntem Hahn umdrehen und **den Lauf nach unten richten**.
- 3) Eine **Patrone** tief in das Magazin einschieben (Abb. 17); die Magazinsperrklinke muss automatisch hinter der Patrone einrasten und diese blockieren (Abb. 18). Diesen Vorgang bis zum völligen Laden des Magazins wiederholen.



- 1) La palanca de descenso del cartucho debe tener **el punto rojo a la vista** (aviso **martillo armado**) (fig. 15). Si es necesario llevarla a esa posición pulsando el **botón** de mando del elevador, abriendo manualmente el **obturador** y regresándolo después a la posición de cierre (fig. 16).
- 2) Con el obturador cerrado y el martillo armado, voltee el arma **orientando el cañón hacia el suelo**.
- 3) **Introduzca un cartucho** en el almacén hasta el fondo (fig. 17): la palanca de bloqueo debe enganchar el cartucho automáticamente, deteniéndolo (fig. 18). Repita la operación hasta cargar completamente el almacén.



- 1) Рычаг выбрасывателя патрона должен иметь **хорошо видимую красную точку** (предупреждение о **взведенном курке**) (рис. 15). Если необходимо, переместить в данное положение, нажав на **кнопку** управления держателем, открыв вручную **затвор** и вернув его затем в положение закрытия (рис. 16).
- 2) С закрытым затвором и взведенным курком, перевернуть оружие, **направив ствол по направлению к низу**.
- 3) **Вставить патрон** до конца в магазин (рис. 17): рычаг остановки должен автоматически зацепить патрон, удерживая его (рис. 18). Повторить операцию до полного заряжания магазина.



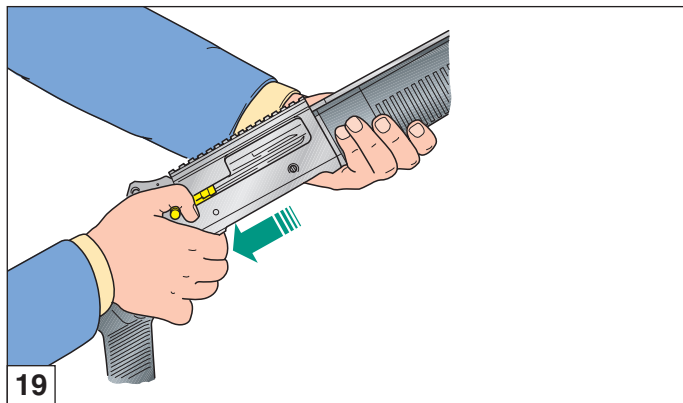


ATTENZIONE: il caricamento del serbatoio deve essere effettuato **con il cane armato** per consentire alla leva fermo cartuccia di bloccare le cartucce che si introducono nel serbatoio stesso.

A questo punto il fucile non può ancora sparare se prima non si introduce **una cartuccia in canna**, operando secondo una delle due alternative indicate.

A) soluzione diretta:

- 1) **Aprire l'otturatore** (fig. 19) e trattenerlo in tale posizione mentre **si introduce** una cartuccia in canna attraverso la finestra di espulsione bossolo (fig. 20).



19



NOTE: the gun must be loaded with the **hammer cocked** so that the carrier latch can retain the cartridges as they are inserted in the magazine.

Now the gun cannot be fired unless a **cartridge is placed in the barrel**, as to one of the following procedures.

A) direct procedure:

- 1) **Open the bolt** (fig. 19) and at the same time **insert** a cartridge into the barrel through the case ejection port (fig. 20).



ATTENTION: le chargement du magasin doit être effectué **chien armé** afin de permettre au levier d'arrêt de cartouche de bloquer les cartouches que l'on introduit dans le magasin.

Le fusil n'est prêt à tirer qu'après introduction **d'une cartouche dans le canon** selon l'une des deux solutions indiquées.

A) solution directe:

- 1) **Ouvrir l'obturateur** (fig. 19) et le maintenir ouvert **en introduisant** simultanément une cartouche dans le canon à travers la fenêtre d'éjection de la douille (fig. 20).

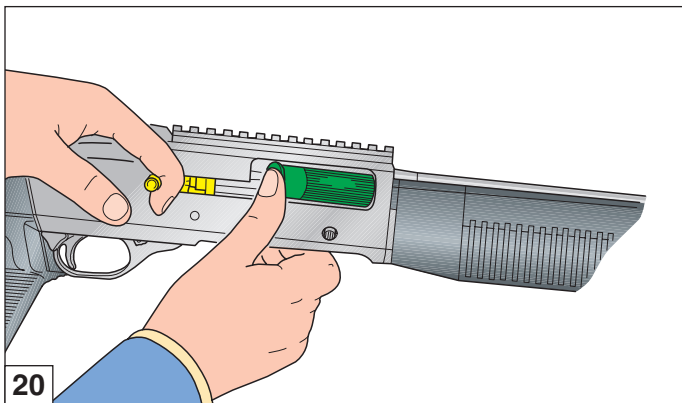


ACHTUNG: Das Magazin muss mit **gespanntem Hahn** geladen werden, damit die Magazinsperrklinke die Patronen vorschriftsmäßig aufnimmt, die ins Magazin geschoben werden.

Die Flinte ist noch nicht schussbereit, denn vorher muss **eine Patrone in das Patronenlager** des Laufes geladen werden. Dafür gibt es die zwei folgenden Vorgehensweisen.

A) Direkte Zuführung:

- 1) Den **Verschluss öffnen** (Abb. 19) und bei dieser Verschlussstellung gleichzeitig manuell eine Patrone durch die Hülsenauswurföffnung **stecken** (Abb. 20).



ATENCIÓN: la carga del almacén se debe realizar con el **martillo armado** para permitir a la palanca de bloqueo del cartucho bloquear los cartuchos que se introduzcan en el almacén.

Ahora, el fusil todavía no puede disparar si antes no se introduce un **cartucho en el cañón** actuando según una de las dos alternativas indicadas:

A) solución directa:

- 1) **Abra el obturador** (fig. 19) y manténgalo en esa posición mientras **introduce** un cartucho en el cañón a través de la ventana de expulsión del casquillo (fig. 20).



ВНИМАНИЕ: заряжание магазина должно выполняться **со взведенным курком**, чтобы позволить рычагу держателя патрона блокировать патроны, введенные в магазин.

Теперь винтовка еще не может стрелять, если не ввести предварительно **один патрон в ствол**, действуя в соответствии с двумя указанными вариантами.

A) прямое решение:

- 1) **Открыть затвор** (рис. 19) и удерживать его в этом положении, одновременно вводя один патрон в ствол через окно выбрасывания гильзы (рис. 20).



- 2) **Rilasciare l'otturatore** che, scorrendo in avanti, incamera la cartuccia e si arresta in posizione di chiusura.

B) soluzione indiretta:

- 1) **Aprire l'otturatore** e trattenerlo in tale posizione mentre si preme **la leva discesa cartuccia**, consentendo alla prima cartuccia di scendere sul cucchiaino elevatore (fig. 21).
- 2) **Rilasciare l'otturatore** che, scorrendo in avanti incamera la cartuccia e si arresta in posizione di chiusura.



- 2) **Release the cocking lever:** the bolt will push the cartridge on the carrier into the chamber and stop in the closed position.

B) indirect procedure:

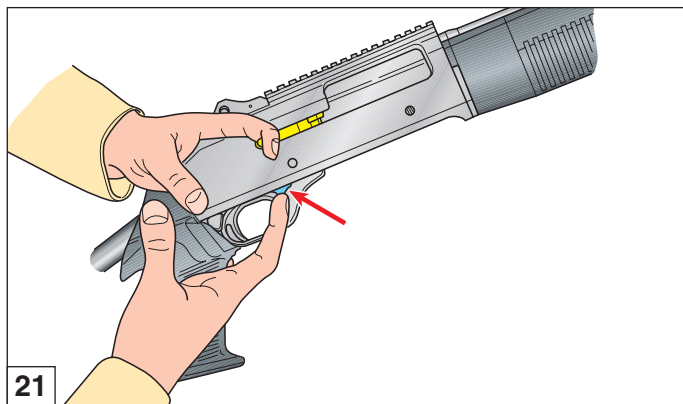
- 1) **Open the bolt** and hold it in this position through the cocking lever. Press in the same time **the cartridge drop lever**, so that the first cartridge in the magazine drops into the carrier (fig. 21).
- 2) **Release the cocking lever:** the bolt will push the cartridge on the carrier into the chamber and stop in the closed position.



- 2) **Relâcher l'obturateur;** ce dernier, coulissant vers l'avant, enferme la cartouche et s'arrête en position de fermeture.

B) solution indirecte:

- 1) **Ouvrir l'obturateur** et le maintenir en position en pressant simultanément le **levier de descente cartouche**, permettant ainsi à la première cartouche de descendre sur le support élévateur (fig. 21).
- 2) **Relâcher l'obturateur;** ce dernier, coulissant vers l'avant, enferme la cartouche et s'arrête en position de fermeture.





- 2) Den **Verschluss freigeben**; durch die Vorwärtsbewegung nimmt er die Patrone vom Ladelöffel mit und befördert sie in das Patronenlager, wobei sich der Verschlussknopf hinter der Patrone verriegelt.

B) Indirekte Zuführung:

- 1) Den **Verschluss öffnen** und bei dieser Verschlussstellung gleichzeitig den **Patronenfreigabehebel** drücken. Dies bewirkt, dass die erste Patrone aus dem Magazinrohr auf den Ladelöffel geschoben wird (Abb. 21).
- 2) Den **Verschluss freigeben**; durch die Vorwärtsbewegung nimmt er die Patrone vom Ladelöffel mit und befördert sie in das Patronenlager, wobei sich der Verschlussknopf hinter der Patrone verriegelt.



- 2) **Suelto el obturador** que, deslizándose hacia adelante, toma el cartucho y se para en la posición de cierre.

B) solución indirecta:

- 1) **Abra el obturador** y manténgalo en esa posición mientras pulsa **la palanca de descenso del cartucho**, permitiendo al primer cartucho descender al elevador (fig. 21).
- 2) **Suelto el obturador** que, deslizándose hacia adelante, toma el cartucho y se para en la posición de cierre.



- 2) **Отпустить затвор**, который, продвигаясь вперед, введет патрон и остановится в положении закрытия.

B) не прямое решение:

- 1) Открыть затвор и удерживать его в данном положении, одновременно нажав на **рычаг выбрасывателя патрона**, позволяя первому патрону спуститься в ложку держателя (рис. 21).
- 2) **Отпустить затвор**, который, продвигаясь вперед, введет патрон и остановится в положении закрытия.



AVVERTENZA: avvalendosi della soluzione di caricamento "B" si riduce di un colpo la quantità di cartucce nel serbatoio. E' possibile l'inserimento - come prima descritto - di una ulteriore cartuccia per riempirlo completamente.

ATTENZIONE: durante queste operazioni - anche se l'arma è in sicura (vedi "Sicura del fucile") - è opportuno **orientare la canna in direzione di sicura prudenza.**

A questo punto **il fucile è carico:** portando la sicura in posizione di sparo (**anello rosso visibile**), l'arma è pronta per sparare.



WARNING: with the procedure "B" the number of cartridges in the magazine will be reduced by one round. A new cartridge can be inserted - see above - to fill the magazine completely.

NOTE: during this operation, always **point the gun in a safe direction**, even though the safety catch is engaged (see "Gun safety catch").

Now the **gun is loaded:** when the safety catch is moved to firing position (**red ring visible**), the gun is ready for use.



AVERTISSEMENT: la solution de chargement "B" réduit d'un coup la quantité de cartouches à l'intérieur du magasin. Il est possible d'introduire une dernière cartouche - comme expliqué plus haut - pour remplir entièrement le magasin.

ATTENTION: durant ces opérations - même si le cran de sûreté est en place (voir "Sûreté du fusil") - il est nécessaire **d'orienter le canon dans une direction ne comportant aucun danger.**

Le **fusil est maintenant chargé;** placer la sûreté en position de tir (**bague rouge visible**); l'arme est prête à tirer.



HINWEIS: Bei der Ladevariante "B" ist die Zahl der im Magazin enthaltenen Patronen um einen Schuss geringer. Wie beschrieben, kann eine weitere Patrone hinzugefügt werden, damit das Magazin vollständig geladen ist.

ACHTUNG: Bei diesen Vorgängen muss **der Lauf immer in eine sichere Richtung gehalten werden**, auch wenn die Waffe gesichert ist (siehe "Sicherung des Gewehrs").

Nun ist die **Waffe geladen**; nach dem Entsichern (**der rote Ring ist sichtbar**) ist die Waffe schussbereit.



ADVERTENCIA: utilizando la solución de carga "B" disminuye de un tiro la cantidad de cartuchos en el almacén. Es posible la introducción - como se ha descrito - de otro cartucho para llenarlo completamente.

ATENCIÓN: durante estas operaciones - aunque el arma tenga puesto el seguro (ver "Seguro del fusil") - es oportuno **orientar el cañón hacia una dirección segura**.

Ahora **el fusil está cargado**: llevando el seguro a la posición de disparo (**anillo rojo a la vista**), el arma está lista para disparar.



ПРЕДУПРЕЖДЕНИЕ: используя способ заряда "B" количество патронов в магазине уменьшается на один. Возможно вставить – как было описано ранее – дополнительный патрон для его заполнения.

ВНИМАНИЕ: во время этих операций – даже если оружие установлено на предохранитель (смотри "Предохранитель винтовки") – следует **направлять ствол в безопасном направлении**.

Теперь **винтовка заряжена**: установив предохранитель в положение выстрела (**видимое красное кольцо**), оружие готово к выстрелу.



Sostituzione cartuccia

(Operazione da effettuarsi con fucile in sicura - vedi "Sicura del fucile" - e canna orientata in direzione di sicura prudenza)

Per sostituire una cartuccia già incamerata si possono seguire due procedure:

- A) tramite **introduzione manuale** della nuova cartuccia;
- B) tramite **azionamento della leva discesa cartuccia**.

A) introduzione manuale della cartuccia (sostituzione con cartuccia non presente nel serbatoio)

- 1) Appoggiare il calcio sull'anca ed **aprire manualmente** l'otturatore: la cartuccia incamerata viene estratta ed espulsa dall'arma (fig. 22).
- 2) Mantenendo aperto l'otturatore, **introdurre** in canna la cartuccia scelta, attraverso la finestra di espulsione (fig. 20), rilasciando poi l'otturatore.



Cartridge replacement

(This operation must be carried out with the gun safety catch engaged - see "Gun safety catch", and barrel pointed in a safe direction)

To replace a cartridge in the chamber, two procedures can be followed:

- A) by **manual replacement** of a new cartridge;
- B) by **using the cartridge drop lever**.

A) manual replacement (when the cartridge is not in the magazine)

- 1) Rest the stock on your hip and pull the cocking lever **to open** the bolt: the cartridge in the chamber is extracted and ejected from the gun (fig. 22).
- 2) **Insert** a new cartridge in the barrel through the ejection port (fig. 20) and release the cocking lever to close the bolt again.



Remplacement cartouche

(Cette opération doit être effectuée avec le cran de sûreté enclenché - voir "Sûreté du fusil" - et avec le canon orienté dans une direction ne présentant aucun danger)

Pour remplacer une cartouche déjà en place, deux opérations sont possibles:

- A) **introduction manuelle** de la nouvelle cartouche;
- B) **manoeuvre du levier de descente cartouche**.

A) introduction manuelle de la cartouche (remplacement par une cartouche non présente dans le magasin)

- 1) Poser la crosse sur la hanche et **ouvrir manuellement** l'obturateur: la cartouche contenue est extraite et éjectée de l'arme (fig. 22).
- 2) En maintenant l'obturateur ouvert, **introduire** la cartouche choisie dans le canon à travers la fenêtre d'éjection (fig. 20), puis relâcher l'obturateur.



Auswechseln der Patrone

(Dieser Vorgang ist bei gesichertem Gewehr auszuführen - siehe "Sicherung des Gewehrs" - wobei der Lauf in eine sichere Richtung gehalten werden muss)

Zum Auswechseln einer bereits der Kammer zugeführten Patrone ist wie folgt vorzugehen:

- A) **Manuelles Einstecken** der neuen Patrone;
- B) **Betätigung des Patronenfreigabehebels.**

A) Manuelles Einstecken der Patrone (Auswechseln mit einer nicht im Magazin enthaltenen Patrone)

- 1) Den Schaft auf der Hüfte abstützen und den Verschluss **per Hand öffnen**; die in der Kammer enthaltene Patrone wird aus der Waffe ausgezogen und ausgeworfen (Abb. 22).
- 2) Bei geöffnetem Verschluss die gewählte Patrone durch die Auswurföffnung (Abb. 20) in den Lauf **einsetzen** und dann den Verschluss freigeben.



Sustitución del cartucho

(Esta operación se debe realizar con el seguro puesto - ver "Seguro del fusil" - y cañón orientado hacia una dirección segura)

Para sustituir un cartucho que ya se encuentra en la cámara se pueden seguir dos procedimientos:

- A) por medio de la **introducción manual** del nuevo cartucho;
- B) por medio del **accionamiento de la palanca de descenso del cartucho.**

A) introducción manual del cartucho (sustitución con cartucho no presente en el almacén)

- 1) Apoye la culata en la cadera y **abra manualmente** el obturador. De esta manera el cartucho de la cámara es extraído y expulsado del arma (fig. 22).
- 2) Manteniendo abierto el obturador, **introduzca** en el cañón el cartucho elegido, a través de la ventana de expulsión (fig. 20), soltando luego el obturador.



Замена патрона

(Операция выполняется с винтовкой, установленной на предохранитель - смотри "Предохранитель винтовки" - и со стволом, направленным в безопасном направлении)

Для замены уже введенного патрона можно выполнить две операции:

- A) **Ручное введение** нового патрона;
- B) **Приведение в действие рычага выбрасывателя патрона.**

A) ручное введение патрона (замена на патрон, не поступающий из магазина)

- 1) Поместить приклад на бедро и открыть вручную затвор: патрон в камере извлекается и выбрасывается из ружья (рис. 22).
- 2) Держа открытым затвор, **вставить** в ствол выбранный патрон, через окно выбрасывателя (рис. 20), отпустив затем затвор.



B) azionamento della leva discesa cartuccia (sostituzione con cartuccia presente nel serbatoio)

- 1) Appoggiare il calcio sull'anca ed **aprire manualmente** l'otturatore: la cartuccia incamerata viene estratta ed espulsa dall'arma (fig. 22).
- 2) Mantenendo aperto l'otturatore, premere **la leva discesa cartuccia** (fig. 21). Rilasciando poi l'otturatore si ottiene il passaggio rapido della cartuccia dal serbatoio alla camera di scoppio.



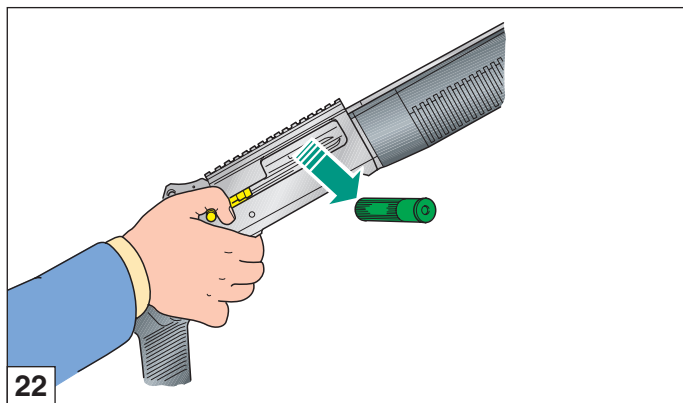
B) using the cartridge drop lever (when the cartridge is in the magazine)

- 1) Rest the stock on your hip and **open** the bolt by hand: the cartridge in the chamber is extracted and ejected from the gun (fig. 22).
- 2) Press **the cartridge drop lever** (fig. 21). Release the cocking lever to reclose the bolt. In this way, the cartridge will pass quickly from the magazine to the chamber.



B) manoeuvre du levier de descente cartouche (remplacement par une cartouche présente dans le magasin)

- 1) Poser la crosse sur la hanche et **ouvrir manuellement** l'obturateur: la cartouche contenue est extraite et éjectée de l'arme (fig. 22).
- 2) En maintenant l'obturateur ouvert, enfoncer **le levier de descente cartouche** (fig. 21) avant de relâcher l'obturateur pour provoquer le passage rapide de la cartouche du magasin à la chambre de déflagration.





B) Betätigung des Patronenfreigabehebels
(Auswechseln mit einer im Magazin enthaltenen Patrone)

- 1) Den Schaft auf der Hüfte abstützen und den Verschluss **per Hand öffnen**; die in der Kammer enthaltene Patrone wird aus der Waffe ausgezogen und ausgeworfen (Abb. 22).
- 2) Den **Patronenfreigabehebel** bei geöffnetem Verschluss drücken (Abb. 21). Bei Freigabe des Verschlusses wird die Patrone schnell vom Magazin in das Patronenlager gestoßen.



B) accionamiento de la palanca de descenso del cartucho (sustitución con cartucho presente en el almacén)

- 1) Apoye la culata en la cadera y **abra manualmente** el obturador. De esta manera el cartucho de la cámara es extraído y expulsado del arma (fig. 22).
- 2) Manteniendo abierto el obturador, apriete **la palanca de descenso del cartucho** (fig. 21). Soltando luego el obturador se obtiene el paso rápido del cartucho desde el almacén a la cámara de explosión.



B) приведение в действие рычага выбрасывателя патрона (замена на патрон, поступающий из магазина)

- 1) Поместить приклад на бедро и открыть вручную **затвор**: патрон в камере извлекается и выбрасывается из ружья (рис. 22).
- 2) Держа открытым затвор, нажать на **рычаг выбрасывателя патрона** (рис. 21). Отпустив затем затвор, происходит быстрый переход патрона из магазина в камеру воспламенения.

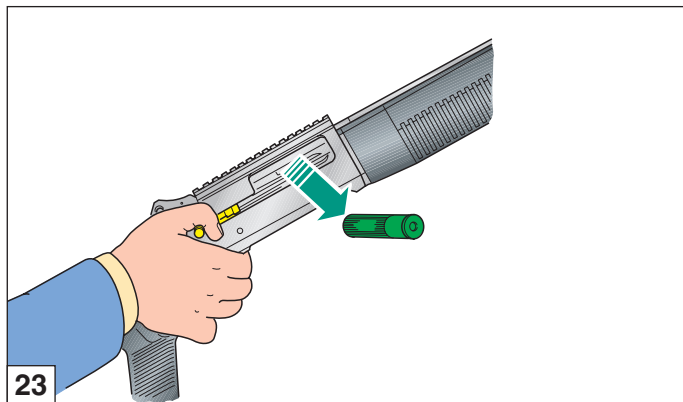


Scarico dell'arma

(Operazione da effettuarsi con fucile in sicura - vedi "Sicura del fucile" - e canna orientata in direzione di sicura prudenza)

Per scaricare il fucile, agire come segue:

- 1) **Aprire l'otturatore:** la cartuccia incamerata viene estratta ed espulsa dall'arma (fig. 23).
- 2) **Chiudere l'otturatore**, accompagnando la manetta con la mano (fig. 24).



Unloading

(This operation must be carried out with the gun safety catch engaged - see "Gun safety catch" and barrel pointed in a safe direction)

To unload the shotgun, proceed as follows:

- 1) **Open the bolt:** the cartridge in the chamber will be extracted and ejected (fig. 23).
- 2) **Close the bolt:** gently releasing the cocking lever (fig. 24).



Déchargement de l'arme

(Cette opération doit être effectuée avec le cran de sûreté enclenché - voir "Sûreté du fusil" - et avec le canon orienté dans une direction ne présentant aucun danger)

Pour décharger le fusil, procéder comme suit:

- 1) **Ouvrir l'obturateur:** la cartouche à l'intérieur est extraite et éjectée de l'arme (fig. 23).
- 2) **Fermer l'obturateur** en accompagnant de la main le levier (fig. 24).

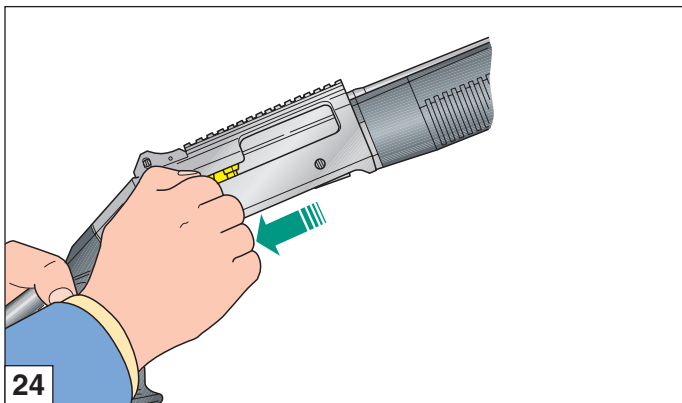


Entladen der Waffe

(Dieser Vorgang ist bei gesichertem Gewehr auszuführen - siehe "Sicherung des Gewehrs" - wobei der Lauf in eine sichere Richtung gehalten werden muss)

Zum Entladen der Waffe muss wie folgt vorgegangen werden:

- 1) **Den Verschluss öffnen:** Die in der Kammer vorhandene Patrone wird aus der Waffe herausgezogen und ausgeworfen (Abb. 23).
- 2) **Den Verschluss schließen** und dabei den Hebel mit der Hand führen (Abb. 24).



Descarga del arma

(Esta operación se debe realizar con el seguro puesto - ver "Seguro del fusil" - y cañón orientado hacia una dirección segura)

Para descargar el fusil siga las indicaciones siguientes:

- 1) **Abra el obturador:** el cartucho de la cámara es extraído y expulsado del arma (fig. 23).
- 2) **Cierre el obturador,** acompañando la maneta con la mano (fig. 24).



Разряжания оружия

установленной на предохранитель - смотри "Предохранитель винтовки" - и со стволом, направленным в безопасном направлении)

Для разряжания винтовки, действовать, как указано:

- 1) **Открыть затвор:** патрон в камере извлекается и выбрасывается из оружия (рис. 23).
- 2) **Закреть затвор,** сопровождая рычаг рукой (рис. 24).



- 3) Capovolgere l'arma e - spingendo l'elevatore all'interno - **far pressione** con l'indice della mano destra nella parte anteriore della **leva di fermo** cartuccia (fig. 25): la prima cartuccia nel serbatoio uscirà. Si deve premere la leva di fermo per ogni cartuccia che si vuol togliere dal serbatoio.

AVVERTENZA: l'arma può essere scaricata anche ripetendo più volte l'operazione descritta al punto B del capitolo: "**Sostituzione cartuccia**".



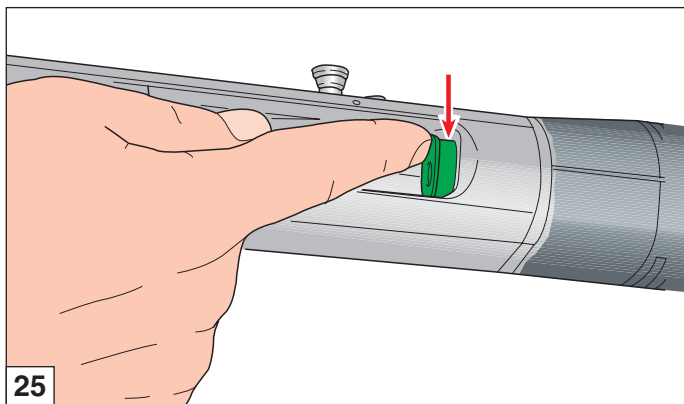
- 3) Reverse the gun and - thrusting the carrier towards inside - **press the carrier latch** towards inside with your index finger (fig. 25); the first cartridge will come out. The carrier latch must be pressed for each released cartridge.

WARNING: gun can be unloaded by repeating the operation, as described under point B of the chapter: "**Cartridge replacement**".



- 3) Renverser l'arme et - en poussant l'élevateur à l'intérieur - **faire pression** avec l'index de la main droite dans la partie antérieure du **levier d'arrêt** cartouche (fig. 25): la première cartouche du magasin sortira. Enfoncer le levier d'arrêt pour chaque cartouche que l'on désire ôter du magasin.

AVERTISSEMENT: l'arme peut également être déchargée en répétant plusieurs fois l'opération décrite au point B du chapitre "**Remplacement cartouche**".





- 3) Die Waffe umdrehen und bei gleichzeitigem **Drücken** des Ladelöffels nach innen mit dem Zeigefinger der rechten Hand auf den vorderen Bereich der Magazinsperklinke (Abb. 25) drücken; dabei tritt die erste, im Magazin enthaltene Patrone aus. Für jede aus dem Magazin zu entleerende Patrone muss die Magazinsperklinke gedrückt werden.

HINWEIS: Die Waffe kann auch durch mehrmaliges Wiederholen des unter Punkt B des Abschnitts "**Auswechseln der Patrone**" beschriebenen Vorgangs entladen werden.



- 3) Voltee el arma y, empujando el elevador hacia adentro, **presione** con el dedo índice la parte anterior de **la palanca de parada** del cartucho (fig. 25): el primer cartucho del almacén saldrá. Se debe presionar la palanca de parada para cada cartucho que se quiere sacar del almacén.

ADVERTENCIA: el arma también se puede descargar repitiendo varias veces la operación descrita en el punto B del capítulo: "**Sustitución del cartucho**".



- 3) Перевернуть оружие и – толкая держатель внутрь - **надавить** указательным пальцем правой руки на переднюю часть **рычага стопора** патрона (рис. 25): первый патрон в магазине выйдет наружу. Необходимо нажать на рычаг стопора для извлечения каждого патрона из магазина.

ПРЕДУПРЕЖДЕНИЕ: оружие может быть разряжено, повторив несколько раз описанную операцию в пункте B в главе: "**Замена патрона**".



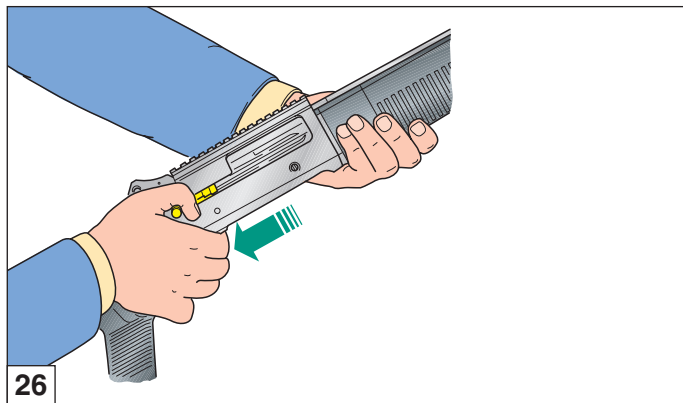
Smontaggio dell'arma

Prima di effettuare qualunque tipo di intervento sul fucile, accertarsi sempre che camera di scoppio e serbatoio siano **completamente vuoti!** (Leggere attentamente le istruzioni di caricamento e scaricamento dell'arma).

Il fucile è completamente smontabile nei suoi gruppi principali senza richiedere l'uso di attrezzi.

Procedura di smontaggio

- 1) Arretrare **la manetta di armamento** (fig. 26).



Gun stripping

Before attempting any work on your M4 make sure that the chamber and the magazine of your shotgun are unloaded. (See the instructions on loading and unloading).

M4 is a modular-style shotgun: no armorer tools are required for its stripping.

Stripping procedure

- 1) Pull **the cocking lever** back (fig. 26).



Démontage de l'arme

Avant toute intervention sur le fusil, contrôler toujours que la chambre de déflagration et le magasin soient **entièrement vides** (lire avec attention les instructions de chargement et de déchargement de l'arme).

Les principaux groupes du fusil sont totalement démontables sans besoin d'outil.

Opérations de démontage

- 1) Tirer le **levier d'armement** vers l'arrière (fig. 26).



Zerlegen der Waffe

Vor jeglichem Handgriff an Ihrem Gewehr sollten Sie sicherstellen, dass die Patronenlager und das Magazin ihres Gewehrs **völlig leer sind!** (Bitte lesen Sie aufmerksam die Anweisungen für das Laden und das Entladen der Waffe).

Das Gewehr kann komplett ohne jegliches Werkzeug in seine Hauptbaugruppen zerlegt werden.

Zerlegen

- 1) Den **Spannhebel** zurückziehen (Abb. 26).



Desmontaje del arma

Antes de realizar cualquier tipo de operación en su fusil, asegúrese siempre que la cámara de explosión y el almacén estén **completamente vacíos**. (Lea atentamente las instrucciones para la carga y la descarga del arma).

El fusil es completamente desmontable en sus grupos principales sin necesidad de utilizar herramientas.

Procedimiento de desmontaje

- 1) Haga retroceder **la maneta de armado** (fig. 26).



Демонтаж оружия

Перед тем, как выполнять любые операции с Вашей винтовкой, убедитесь, что камера воспламенения и магазин совершенно **пустые!** (внимательно прочитайте инструкции по заряджанию и разряджанию оружия).

Винтовка полностью разбирается на основные узлы, не используя для этого специальные инструменты.

Порядок демонтажа

- 1) Отвести назад **рычаг затвора** (рис. 26).



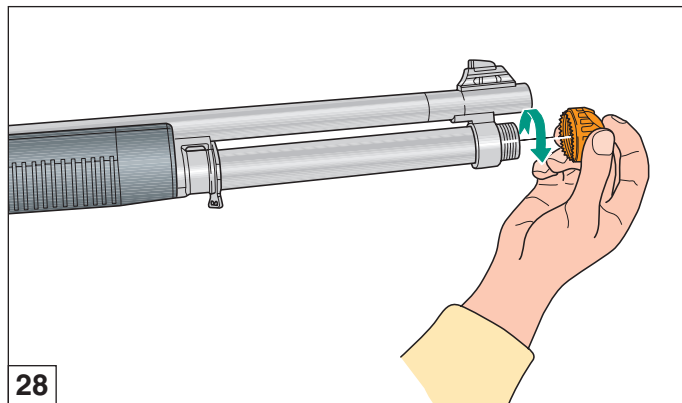
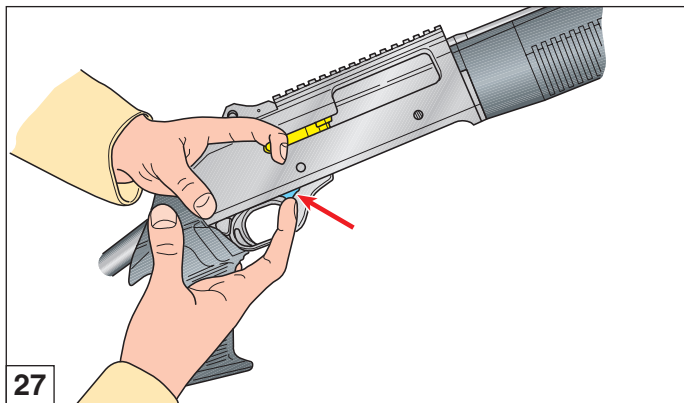
- 2) Azionare **la leva discesa** cartuccia (fig. 27).
- 3) Svitare **il cappello**to fissaggio astine (fig. 28).
- 4) Sfilare **il gruppo canna** in avanti, lungo il tubo serbatoio (fig. 29).
- 5) Sfilare verso il basso **le semi-astine** (fig. 30).



- 2) Move the **cartridge drop lever** (fig. 27).
- 3) Unscrew **the fore-end cap** (fig. 28).
- 4) Remove **the barrel** along the magazine tube (fig. 29).
- 5) Slide down **the twin forearms** (fig. 30).



- 2) Actionner le **levier de descente cartouche** (fig. 27).
- 3) Dévisser le **capuchon** de fixation devant (fig. 28).
- 4) Faire coulisser **le groupe canon** vers l'avant le long du tube magasin (fig. 29).
- 5) Faire coulisser **le fût** vers le bas (fig. 30).





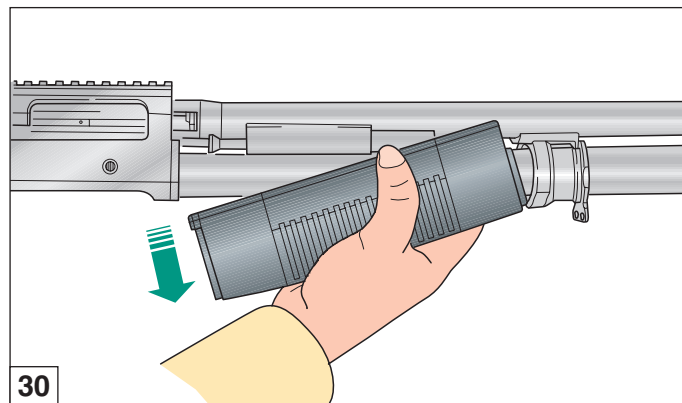
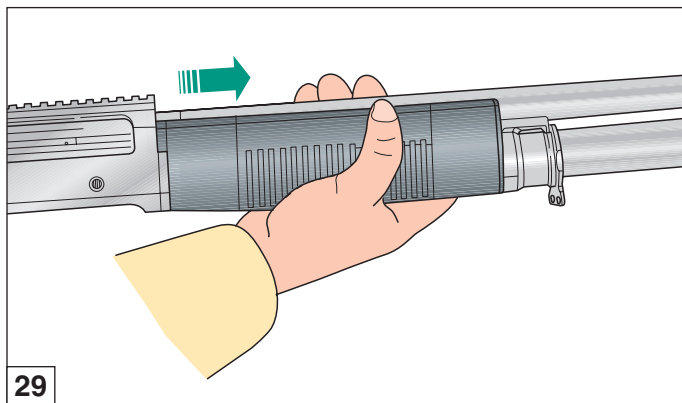
- 2) Den **Patronenfreigabehebel** betätigen (Abb. 27).
- 3) Die **Vorderschaftbefestigungskappe** vom Magazinrohr abschrauben (Abb. 28).
- 4) Den **Lauf** nach vorn ziehen, um den Laufführungsring vom Magazinrohr zu trennen (Abb. 29).
- 5) Die beiden **Vorderschafthälften** nach unten herausziehen (Abb. 30).



- 2) Accione **la palanca de descenso** del cartucho (fig. 27).
- 3) Destornille **el capuchón** de fijación de la **varilla** (fig. 28).
- 4) Quite **el grupo cañón** haciéndolo deslizar hacia adelante a lo largo del tubo almacén (fig. 29).
- 5) Quite hacia el suelo **las semi-varillas** (fig. 30).



- 2) Привести в действие **рычаг спуска** патрона (рис. 27).
- 3) Отвинтить **заглушку** крепления цевья (рис. 28).
- 4) Снять **узел ствола** вперед, вдоль трубки магазина (рис. 29).
- 5) Снять по направлению к низу **полцевья** (рис. 30).





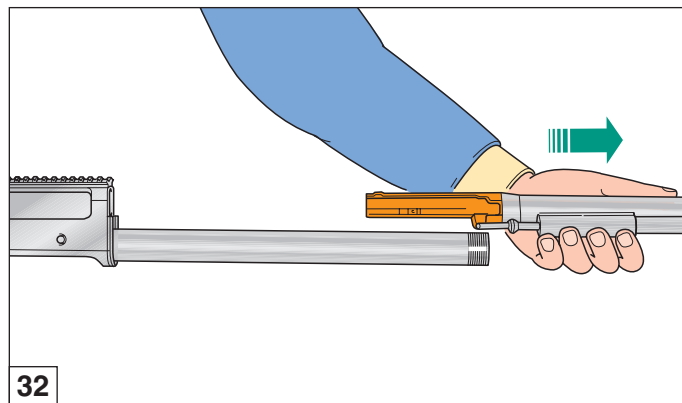
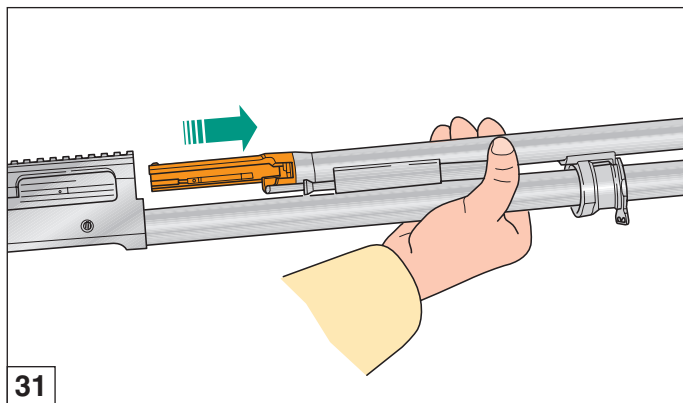
- 6) Prendere il gruppo **canna-culatta** e farlo scorrere in avanti, sfilandolo poi completamente dal tubo serbatoio (figg. 31-32).
- 7) Trattenere **la manetta di armamento** e premere contemporaneamente **il bottone comando elevatore** (fig. 33), lasciando poi avanzare lentamente l'otturatore, fino al suo arresto (fig. 34).



- 6) **Grip the barrel** and move it forward to remove the whole barrel-breech unit from the receiver (figs. 31-32).
- 7) Hold **the cocking lever firmly** and press **the carrier button** (fig. 33), allowing the bolt to move a little way forward until it stops (fig. 34).



- 6) Saisir le groupe **canon-culasse** et le faire coulisser vers l'avant pour le retirer complètement du tube magasin (fig. 31-32).
- 7) Retenir **le levier d'armement** et enfoncer simultanément **le bouton de commande élévateur** (fig. 33) avant de laisser avancer lentement l'obturateur jusqu'à l'arrêt de ce dernier (fig. 34).





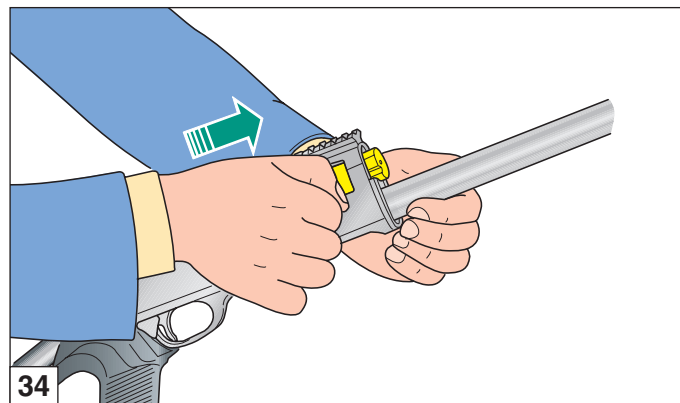
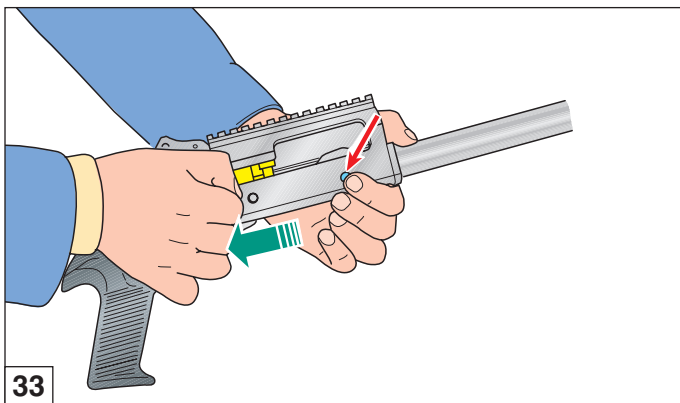
- 6) Den **Lauf** umgreifen und vollständig nach vorne aus dem Gehäuse herausziehen (Abb. 31-32).
- 7) Den **Spannhebel** festhalten und gleichzeitig den **Verschlussfanghebelknopf** drücken (Abb. 33); dann langsam den Verschluss bis zum Anschlag nach vorn gleiten lassen (Abb. 34).



- 6) Coja el grupo **cañón-cerrojo** y hágalo deslizar hacia delante, sacándolo luego completamente del tubo almacén (figs. 31-32).
- 7) Detenga **la maneta de armado** y simultáneamente pulse **el botón de mando elevador** (fig. 33), dejando avanzar lentamente el obturador hasta su parada (fig. 34).



- 6) Взять узел **ствол-казенник** и продвинуть его вперед, сняв затем полностью с трубки магазина (рис. 31-32).
- 7) Удерживать **ручку затвора** и одновременно **нажать на кнопку управления держателем** (рис. 33), дав затем медленно продвинуться вперед затвору до стопора (рис. 34).





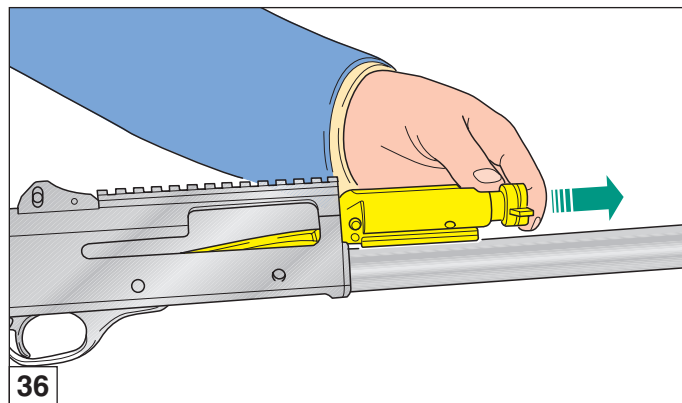
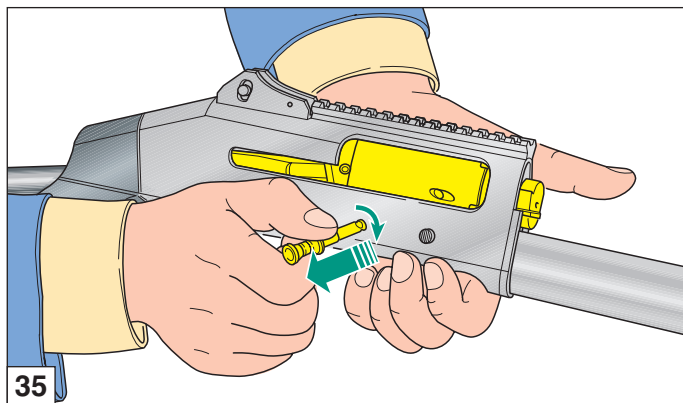
- 8) Ruotare e contemporaneamente sfilare **la manetta di armamento** (fig. 35).
- 9) Estrarre **il gruppo otturatore** dalla carcassa, sfilandolo dal davanti (fig. 36).
- 10) Sfilare **il perno di arresto** percussore, avendo cura di **trattenere** percussore e relativa **molla di richiamo** (fig. 37).
- 11) Estrarre **il percussore** completo di molla (fig. 38).



- 8) Twist and pull off **the cocking lever** (fig. 35).
- 9) Remove **the bolt assembly** from the receiver, pulling it forward (fig. 36).
- 10) Remove **the firing pin**, ensuring that the firing pin and the relative **return spring** remain inside the bolt (fig. 37).
- 11) Remove **the firing pin** and the **firing pin spring** (fig. 38).



- 8) Tourner et retirer simultanément **le levier d'armement** (fig. 35).
- 9) Extraire **le groupe obturateur** de la carcasse en le faisant coulisser vers l'avant (fig. 36).
- 10) Retirer **le goujon d'arrêt** du percuteur, en ayant soin de **retenir** le percuteur et son **ressort de rappel** (fig. 37).
- 11) Retirer **le percuteur** et son ressort (fig. 38).





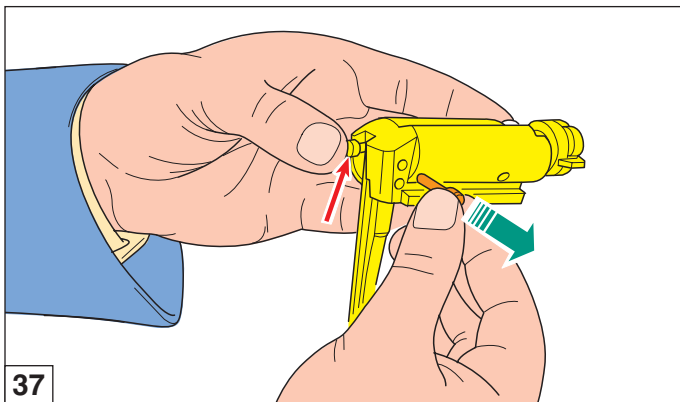
- 8) Den **Spannhebel** drehen und gleichzeitig herausziehen (Abb. 35).
- 9) Den **kompletten Verschlussatz** nach vorn aus dem Gehäuse herausziehen (Abb. 36).
- 10) Den **Schlagbolzenfixierstift** vorsichtig herausziehen und dabei darauf achten, dass der Schlagbolzen nicht durch die **Federkraft der Schlagbolzenfeder** herausgeschleudert wird (Abb. 37).
- 11) Den **Schlagbolzen** und die **Schlagbolzenfeder** entnehmen (Abb. 38).



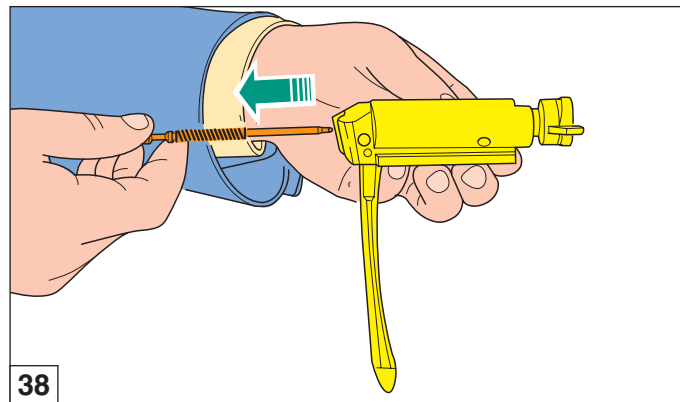
- 8) Gire y contemporáneamente saque la **maneta de armado** (fig. 35).
- 9) Extraiga el **grupo obturador** de la carcasa, sacándolo desde la parte delantera (fig. 36).
- 10) Quite el **eje de parada** del percutor del grupo obturador, **reteniendo** el percutor y su **resorte antagonista** (fig. 37).
- 11) Extraiga el **percutor** y su resorte (fig. 38).



- 8) Повернуть и одновременно снять **рычаг затвора** (рис. 35).
- 9) Извлечь **узел затвора** из ствольной коробки, сняв его с передней стороны (рис. 36).
- 10) Снять **фиксатор ударника** с узла затвора, помня о необходимости **удерживать** ударник и его **пружину возврата** (рис. 37).
- 11) Извлечь **ударник** с пружиной (рис. 38).



37



38



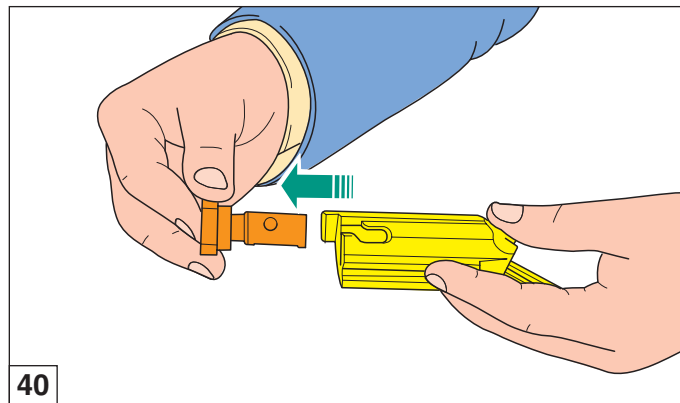
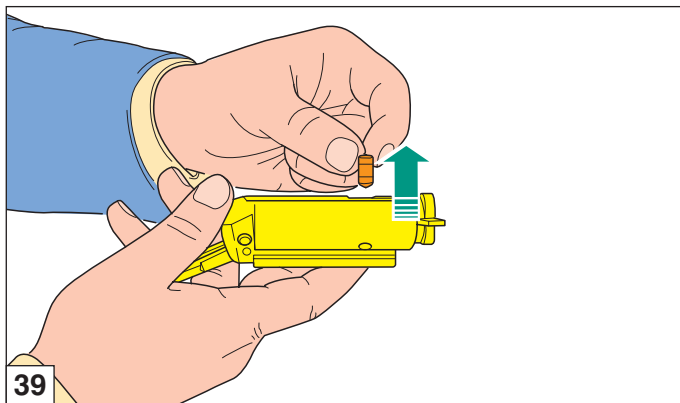
- 12) Togliere **il perno rotazione** testa di chiusura (fig. 39).
- 13) Sfilare **la testa di chiusura** (fig. 40).
- 14) Spingere fuori **la spina di arresto** della guardia, utilizzando la punta della manetta di armamento (fig. 41).



- 12) Remove **the locking head pin** from its seat (fig. 39).
- 13) Remove **the locking head** (fig. 40).
- 14) Pull out **the trigger guard pin** using the cocking lever tip (fig. 41).



- 12) Retirer **le goujon de rotation** de la tête de fermeture (fig. 39).
- 13) Retirer **la tête de fermeture** (fig. 40).
- 14) Pousser vers l'extérieur **la goupille d'arrêt** de la garde en utilisant la pointe du levier d'armement (fig. 41).





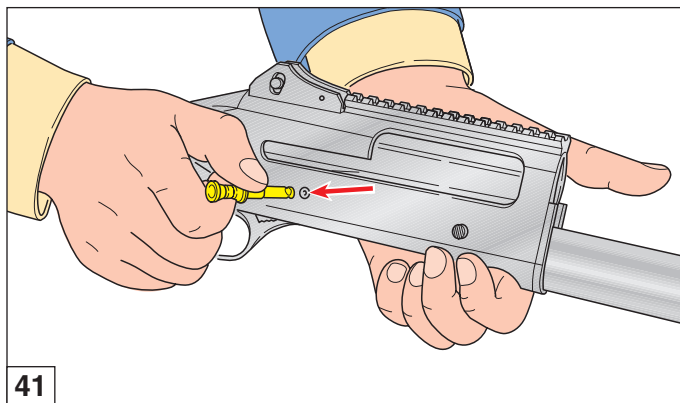
- 12) Den **Fixierbolzen des Drehverschlussknopfes** herausziehen (Abb. 39).
- 13) Den **Drehverschlusskopf** nach vorne herausziehen (Abb. 40).
- 14) Den **Achssperrstift** des Abzugsbügels mit der Spitze des Spannhebels von rechts nach links in das Gehäuse eindrücken (Abb. 41).



- 12) Quite **el eje de rotación** de la cabeza de cierre (fig. 39).
- 13) Quite **la cabeza de cierre** (fig. 40).
- 14) Empuje hacia fuera **la espiga de bloqueo** del guardamonte, utilizando la punta de la maneta de armado (fig. 41).



- 12) Снять **штырь вращения** запорного механизма (рис. 39).
- 13) Снять **запорный механизм** (рис. 40).
- 14) Вытолкнуть наружу **стопорный штырь** защиты, используя конец рычага затвора (рис. 41).





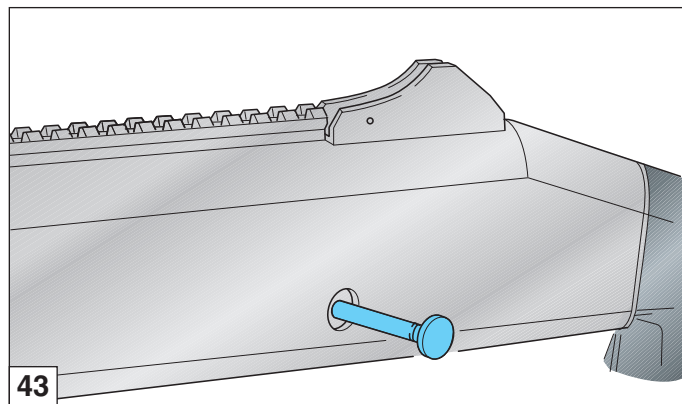
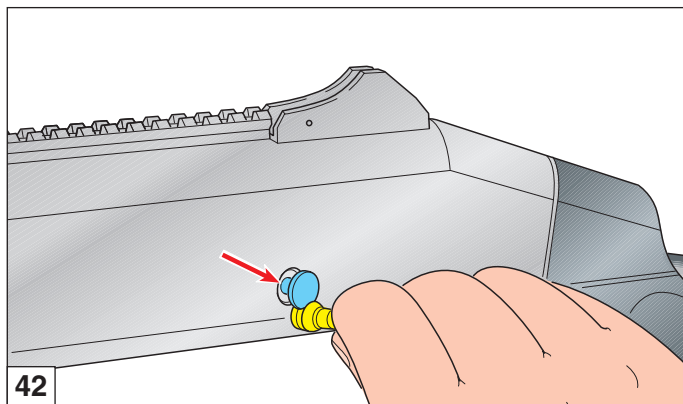
- 15) Completare **l'estrazione della spina** operando sul lato sinistro e utilizzando la testa della manetta di armamento (figg. 42-43).
- 16) Premere **il bottone** comando elevatore e sfilare in avanti **il gruppo guardia** (fig. 44).



- 15) Complete **the pulling out of the trigger guard pin** using the cocking lever end (fig. 42-43).
- 16) Press **the carrier button** and extract **the trigger guard assembly** towards the front (fig. 44).



- 15) Finir de **retirer la goupille** en agissant sur le côté gauche et en utilisant la tête du levier d'armement (fig. 42-43).
- 16) Presser **le bouton** de commande élévateur et faire coulisser **la sous-garde** vers l'avant (fig. 44).





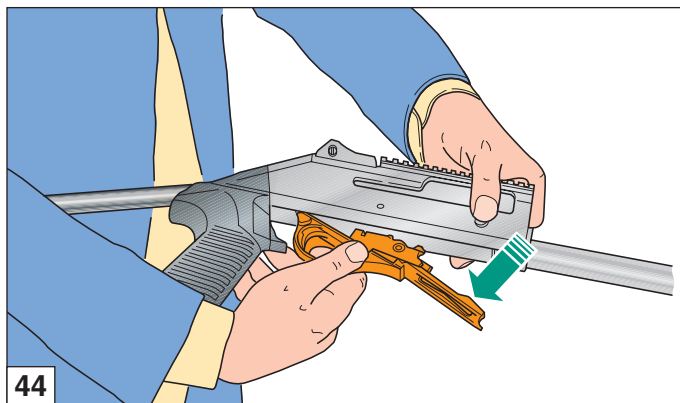
- 15) Den **Achensperrstift** auf der linken Seite unter Zuhilfenahme des Spannhebelen-des **herausziehen** (Abb. 42-43).
- 16) Den **Verschlussfanghebelknopf** drücken und die komplette **Abzugsgruppe** nach vorn entnehmen (Abb. 44).



- 15) Complete **la extracción de la espiga** actuando en el lado izquierdo y utilizando la cabeza de la maneta de armado (figs. 42-43).
- 16) Pulse **el botón** de mando del elevador y deslice hacia adelante **el grupo guardamonte** (fig. 44).



- 15) Завершить **извлечение штыря**, действуя с левой стороны и используя головку рычага затвора (рис. 42-43).
- 16) Нажать на **кнопку** управления держателем и снять, двигаясь вперед, **узел предохранительной скобы** (рис. 44).





17) **Partendo dalla posizione di calcio allungato:**

- Premere il **pulsante di blocco**.
- Ruotare il calcio **in senso orario** (visto da dietro).
- Avanzarlo fino **al segno** ricavato sul tubo guida molla (fig. 45).
- Ruotare il calcio **in senso antiorario**.
- Sfilarlo completamente all'indietro (figg. 46-47).



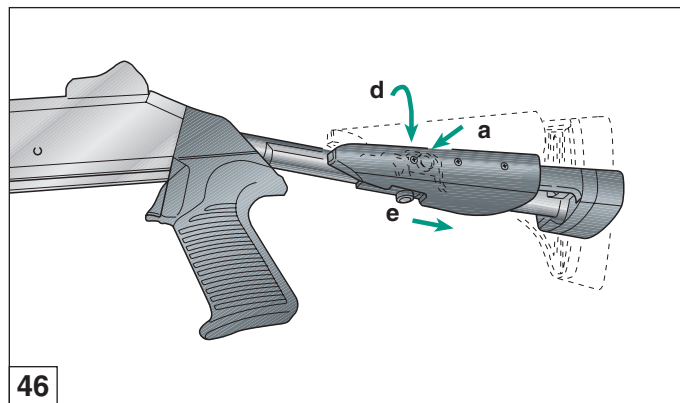
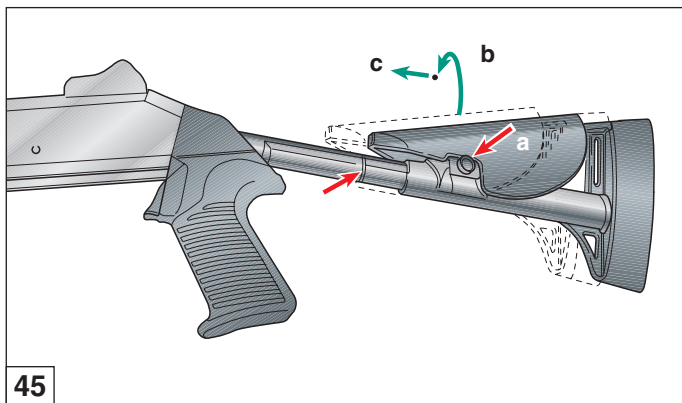
17) **Starting with the telescoping stock extended:**

- Depress **locking button**.
- Rotate the stock **clockwise** (rear view).
- Push it forward till **the line** marked on the recoil tube (fig. 45).
- Rotate the stock **counter-clockwise**.
- Pull it to the rear off the recoil tube (figs. 46-47).



17) **En partant de la position de crosse allongée:**

- Enfoncer le **poussoir de blocage**.
- Tourner la crosse **dans le sens des aiguilles d'une montre** (vue de l'arrière).
- La faire avancer jusqu'à **la marque** pratiquée sur le tube de guidage ressort (fig. 45).
- Tourner la crosse **dans le sens inverse des aiguilles d'une montre**.
- La faire coulisser entièrement vers l'arrière (fig. 46-47).





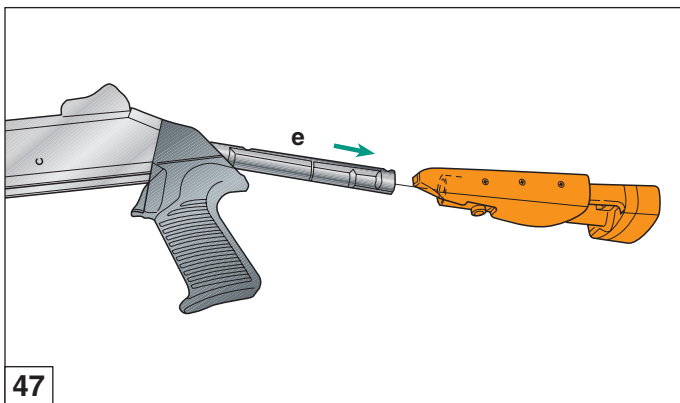
- 17) **Bei verlängertem Schaft:**
- Den **Sperrknopf drücken**.
 - Den Schaft **im Uhrzeigersinn** (von hinten gesehen) drehen.
 - Ihn bis zur **Kerbe** auf dem Federführungsrohr nach vorn schieben (Abb. 45).
 - Den Schaft **gegen den Uhrzeigersinn drehen**.
 - Ihn ganz nach hinten abziehen (Abb. 46-47).



- 17) **Partiendo de la posición de culata alargada:**
- Apriete **el botón de bloqueo**.
 - Gire la culata **en el sentido de las agujas del reloj** (vista de la parte trasera).
 - Aváncela hasta **la marca** presente en el tubo guía resorte (fig. 45).
 - Gire la culata **en sentido opuesto al de las agujas del reloj**.
 - Sáquela completamente hacia atrás (figs. 46-47).



- 17) **Если вы имеете удлиненное положение приклада:**
- Нажать на **кнопку блокировки**.
 - Повернуть приклад **в направлении по часовой стрелке** (вид сзади).
 - Продвигаться до **метки**, сделанной на трубке направляющей пружины (рис. 45).
 - Повернуть приклад **в направлении против часовой стрелки**.
 - Полностью снять его сзади (рис. 46-47).





- 18) Impugnare il fucile all'altezza della carcassa con una mano e afferrare con l'altra **l'impugnatura a pistola**, ruotandola poi **in senso antiorario** (vista da dietro) per svitarla dalla carcassa (fig. 48).
- 19) Svitare **le valvole presa gas**, utilizzando la manetta di armamento (fig. 49).
- 20) Sfilare **i pistoni** in avanti (fig. 50).

Il fucile è completamente smontato: le parti interessate a verifica e pulizia sono tutte separate.



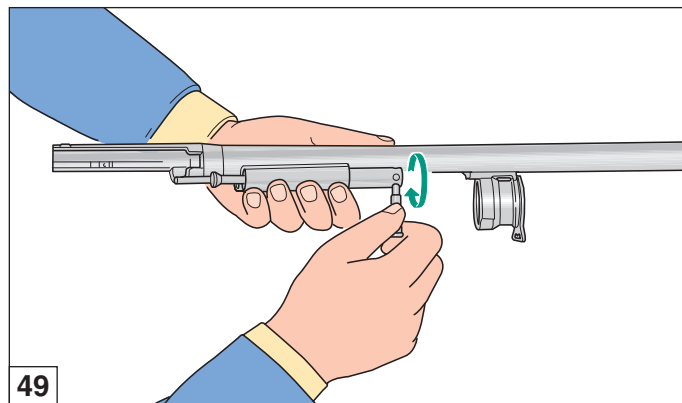
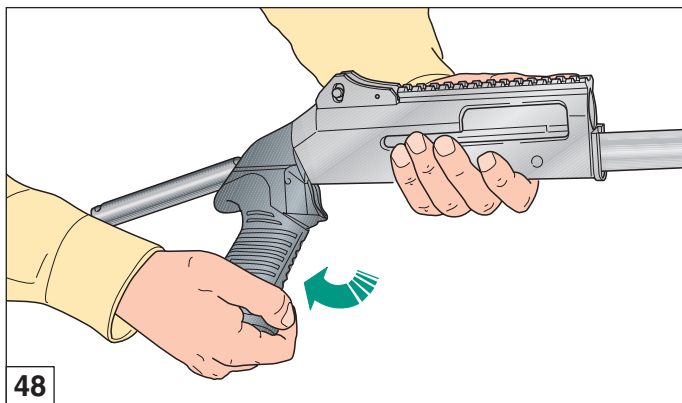
- 18) Take the receiver with a hand and with the other unscrew the **pistol grip** in a **counter-clockwise** direction until free (fig. 48).
- 19) Using the cocking lever, remove **the gas cylinder plugs** (fig. 49).
- 20) Remove **the gas pistons** from the front end (fig. 50).

The gun is now completely stripped: the parts to be inspected and cleaned are all separated.



- 18) Empoigner le fusil à hauteur de la carcasse d'une main, et de l'autre empoigner la **poignée pistolet** avant de la tourner **dans le sens inverse des aiguilles d'une montre** (vue de l'arrière) pour la retirer de la carcasse (fig. 48).
- 19) Dévisser la **prise de gaz** au moyen du levier d'armement (fig. 49).
- 20) Retirer les **pistons** vers l'avant (fig. 50).

Le fusil est entièrement démonté; les parties devant être contrôlées et nettoyées sont toutes séparées.





- 18) Das Gewehr mit einer Hand am Gehäuse festhalten und mit der anderen den **Pistolengriff gegen den Uhrzeigersinn** (von hinten gesehen) drehen, um ihn vom Gehäuse abzuschrauben (Abb. 48).
- 19) Die **Gasventile** mit Hilfe des Spannhelbs abschrauben (Abb. 49).
- 20) Die **Ventilkolben** nach vorn abziehen (Abb. 50).

Das Gewehr ist nun vollkommen zerlegt. Die zu prüfenden und zu säubernden Teile liegen einzeln vor.



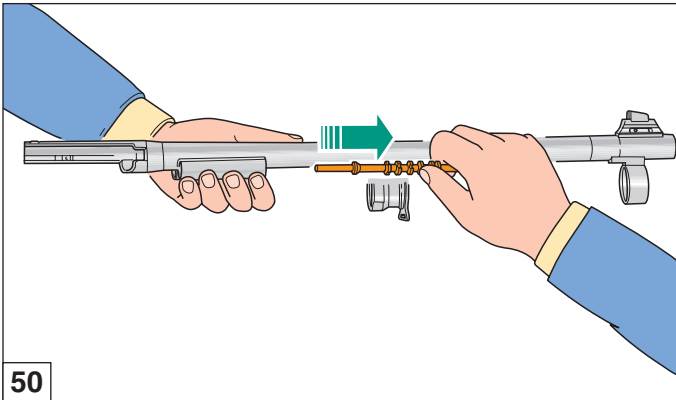
- 18) Agarre el fusil a la altura de la carcasa con una mano y con la otra agarre **la empuñadura de pistola**, girándola luego **en sentido opuesto al de las agujas del reloj** (vista de la parte trasera) para sacarla de la carcasa (fig. 48).
- 19) Destornille **las válvulas toma de gas**, utilizando la maneta de armado (fig. 49).
- 20) Saque **los pistones** hacia adelante (fig. 50).

El fusil está completamente desmontado; las partes que pueden interesar para una verificación cuidadosa y para la limpieza están separadas.



- 18) Взять винтовку на высоте ствольной коробки одной рукой и другой рукой взять **пистолетную рукоятку**, повернув ее затем в **направлении против часовой стрелки** (вид сзади) для отвинчивания со ствольной коробки (рис. 48).
- 19) Отвинтить **клапаны забора газа**, используя рукоятку затвора (рис. 49).
- 20) Снять **поршни** по направлению к передней части (рис. 50).

Винтовка полностью демонтирована; части, которые следует проверить и очистить, полностью разобраны и разделены.





Criteria di stoccaggio, pulizia e manutenzione dell'arma

I componenti metallici presenti nei prodotti Benelli (acciaio e leghe di alluminio) sono trattati secondo i migliori standard commerciali presenti sul mercato.

Per mantenere l'arma in buone condizioni è necessario seguire le seguenti regole di corretta manutenzione.

Imballaggio

L'arma viene fornita da Benelli pulita ed oliata con olio protettivo che ne garantisce la conservazione nel tempo.

Modalità di stoccaggio del prodotto imballato

L'ambiente di stoccaggio del contenitore deve essere un luogo chiuso, asciutto e ventilato. Durante lo stoccaggio dell'arma nell'imballaggio originario, garantire che l'imballo rimanga inalterato, in quanto necessario per garantire la resistenza alla corrosione dell'arma. Verificare periodicamente e comunque ogni 6 mesi che sulle parti metalliche sia presente uno strato omogeneo di olio di tipo CLP (Cleaning, Lubricant e Protective). Laddove l'arma risulti carente di protezione lubrificante, ripristinare secondo i "Criteri di pulizia e lubrificazione".

NOTA: l'interno del cilindro ed i pistoni pre-gas non richiedono lubrificazione.



Criteria for gun storage, cleaning and maintenance

All metals used in the Benelli product line (aluminium alloys and steel) are treated according to the most advanced standards available on the market today.

In order to maintain your gun in excellent working conditions, you will need to follow these simple maintenance procedures.

Packing

Benelli supplies the gun cleaned and lubricated with a protective oil to guarantee maintenance over time.

How to store the packaged product

The container must be stored in a dry, closed and ventilated environment. During storage of the gun in its original packing, ensure that the packing remains unchanged as this is necessary to guarantee the gun's resistance to corrosion. On a regular basis, or at least once every 6 months, make sure all metal parts show a homogenous layer of CLP (Cleaning, Lubricant, Protective) type oil. Should parts of the gun be lacking this lubricant protection, replace according to the "Criteria for cleaning and lubrication".

IMPORTANT: the inside of the cylinder and gas collector pistons do not require lubricating.



Critères de stockage, nettoyage et entretien du fusil

Les composants métalliques présents sur les produits Benelli (acier et alliages d'aluminium) sont traités selon les meilleurs standards commerciaux présents sur le marché.

Pour maintenir le fusil en bonne condition, il est nécessaire de suivre les règles de correct entretien.

Emballage

Le fusil est fourni par Benelli propre et lubrifié avec une l'huile de protection qui garantit sa conservation dans le temps.

Modalités de stockage du produit emballé

Le lieu de stockage de l'emballage doit être un lieu fermé, sec et ventilé. Durant le stockage du fusil dans son emballage d'origine, il est important de s'assurer que l'emballage demeure inaltéré, car cette condition est nécessaire pour garantir la résistance à la corrosion du fusil. Vérifier périodiquement et dans tous les cas tous les 6 mois que les parties en métal présentent une couche homogène d'huile du type CLP (Cleaning, Lubricant et Protective). Rétablir les parties du fusil qui présentent une lubrification insuffisante en suivant les "Critères de nettoyage et de lubrification".

NOTE: l'intérieur du cylindre et les pistons de prise de gaz ne requièrent aucune lubrification.



Kriterien zur Lagerung, Reinigung und Instandhaltung der Waffe

Die Metallkomponenten der Produkte von Benelli (Stahl und Aluminiumlegierungen) werden nach den besten auf dem Markt vorhandenen Handelsstandards behandelt.

Um die Waffe in einem guten Zustand zu erhalten, müssen die folgenden Regeln zur korrekten Instandhaltung beachtet werden.

Verpackung

Die Waffe wird von Benelli gereinigt und mit Schutzöl geschmiert geliefert, wodurch eine lange Erhaltung garantiert wird.

Lagerungsbedingungen des verpackten Produkts

Das verpackte Produkt muss an einem geschlossenen, trockenen und ventilierten Ort gelagert werden. Während der Lagerung der Waffe in der Originalverpackung muss garantiert sein, dass die Verpackung unverändert bleibt, da sie notwendig ist, um die Korrosionsresistenz der Waffe zu garantieren. Regelmäßig und mindestens alle 6 Monate kontrollieren, dass auf den Metallteilen eine homogene Schicht des Öltyps CLP (Cleaning, Lubricant and Protective) vorhanden ist. An den Stellen, an denen die Waffe keinen ausreichenden Schmierschutz aufweist, nach den Anweisungen von "Kriterien zur Reinigung und Schmierung" vorgehen.

HINWEIS: Der Innenteil des Zylinders und der Gas-Aufnahmekolben erfordert keine Schmierung.



Criterios de conservación, limpieza y mantenimiento del arma

Los componentes metálicos presentes en los productos Benelli (acero y aleaciones de aluminio) están tratados según los mejores estándares comerciales presentes en el mercado.

Para mantener el arma en buenas condiciones es necesario respetar las siguientes reglas de manutención correcta.

Embalaje

Benelli entrega el arma limpia y oleada con aceite de protección que le garantiza la conservación de la misma en el tiempo.

Modo de conservación del producto embalado

El medio ambiente para guardar el contenedor debe ser un lugar cerrado, seco y ventilado. Durante la conservación del arma en el embalaje original, garantizar que el embalaje permanezca inalterado, puesto que es necesario para garantizar la resistencia del arma a la corrosión. Controlar periódicamente y en cualquier caso cada 6 meses la presencia en las partes metálicas de un estrato homogéneo de aceite de tipo CLP (Cleaning, Lubricant y Protective). En caso de que el arma resulte carente de protección lubricante, restaurar según los "Criterios de limpieza y lubricación".

NOTA: el interior del cilindro y los pistones de toma gas no requieren lubricación.



Критерии хранения оружия, чистки и ухода за ним

Металлические компоненты, содержащиеся в продукции Benelli, (сталь и алюминиевые сплавы) обработаны в соответствии с лучшими коммерческими стандартами, существующими на рынке. Для поддержки оружия в хорошем состоянии, необходимо следовать правилам надлежащего ухода за ним.

Упаковка

Оружие поставляется компанией Benelli в чистом виде, с защитной смазкой, обеспечивающей ему длительное хранение.

Методы хранения упакованной продукции

Контейнер следует хранить в закрытом, сухом и проветриваемом помещении. Во время хранения оружия в оригинальной упаковке, нужно следить, чтобы упаковка не подвергалась изменениям, что необходимо для обеспечения устойчивости оружия к коррозии. Необходимо периодически, и, по крайней мере, раз в шесть месяцев, проверять, чтобы металлические части были покрыты равномерным слоем масла типа CLP (Чистка, Смазка и Защита). Если на оружии недостаточно защитной смазки, восполните ее в соответствии с "Критериями по уходу и смазке".

ПРИМЕЧАНИЕ: внутренняя часть цилиндра и поршни забора газа не требуют смазки.



Modalità di stoccaggio del prodotto

Una volta rimossa l'arma dall'imballaggio originario, occorre stoccare l'arma in ambienti chiusi, asciutti e ventilati. In caso di successivo stoccaggio all'interno dell'imballo originario, verificare che l'arma sia completamente asciutta e lubrificata e che l'interno dell'imballo risulti completamente asciutto.

Occorre verificare periodicamente e comunque ogni mese che sulle parti metalliche sia presente uno strato omogeneo di olio di tipo CLP (Cleaning, Lubricant e Protective). Laddove l'arma risulti carente di protezione lubrificante, ripristinare secondo i "Criteri di pulizia e lubrificazione".

NOTA: l'interno del cilindro ed i pistoni presa gas non richiedono lubrificazione.

Criteri di pulizia e lubrificazione dell'arma

Dopo aver rimosso l'arma dall'imballaggio e prima del suo utilizzo deve essere eseguita una pulizia di base. L'arma deve essere lubrificata con olio di tipo CLP (Cleaning, Lubricant e Protective) che va applicato con dosi uniformi sopra le superfici metalliche.

Occorre inoltre effettuare dopo l'uso dell'arma:

- 1) pulizia e lubrificazione della canna;
- 2) pulizia e lubrificazione del gruppo guardia (cane, grilletto, ecc.);



How to store the product

Once the gun has been removed from its original packing, it must be stored in a dry, closed and ventilated environment.

If subsequently stored in its original packing, check that the gun is completely dry and lubricated, and that the inside of its packing is completely dry.

On a regular basis, or at least once a month, check that the metal parts show a homogeneous layer of CLP (Cleaning, Lubricant, Protective) type oil. Should parts of the gun be lacking this lubricant protection, replace according to the "Criteria for cleaning and lubrication".

IMPORTANT: the inside of the cylinder and gas collector pistons do not require lubricating.

Criteria for gun cleaning and lubrication

After removing the gun from its packing, it must be cleaned prior to use. The gun must be lubricated using a CLP (Cleaning, Lubricant, Protective) type oil to be applied using uniform doses onto the metal surfaces.

The following must also be carried out after using the gun:

- 1) clean and lubricate the barrel;
- 2) clean and lubricate the trigger guard assembly (hammer, trigger, etc.);



Modalités de stockage du produit

Après avoir retiré l'arme de son emballage d'origine, il faut la stocker dans un lieu fermé, sec et ventilé.

En cas de stockage successif à l'intérieur de l'emballage d'origine, vérifier que l'arme soit entièrement sèche et lubrifiée et que l'intérieur de l'emballage soit parfaitement sec.

Il faut vérifier périodiquement et dans tous les cas tous les mois que les parties en métal présentent une couche homogène d'huile du type CLP (Cleaning, Lubricant et Protective). Rétablir les parties du fusil qui présentent une lubrification insuffisante en suivant les "Critères de nettoyage et de lubrification".

NOTE: l'intérieur du cylindre et les pistons de prise de gaz ne requièrent aucune lubrification.

Critères de nettoyage et de lubrification de l'arme

Après avoir retiré l'arme de son emballage, il faut effectuer un nettoyage de base avant d'utiliser le fusil. L'arme doit être lubrifiée avec de l'huile du type CLP (Cleaning, Lubricant et Protective) qu'il faut appliquer en doses uniformes sur les surfaces métalliques.

Il faut en outre effectuer, après l'usage de l'arme:

- 1) le nettoyage et la lubrification du canon;
- 2) le nettoyage et la lubrification du groupe sous-garde (chien, détente, etc.);



Bedingungen zur Lagerung des Produkts

Nachdem die Waffe aus der Originalverpackung entnommen wurde, muss die Waffe an einem geschlossenen, trockenen und ventilierten Ort aufbewahrt werden. Wenn die Waffe wieder in der Originalverpackung aufbewahrt werden sollte, muss kontrolliert werden, dass die Waffe komplett trocken und geschmiert ist und dass die Verpackung innen komplett trocken ist. Es muss regelmäßig mindestens jeden Monat kontrolliert werden, dass auf den Metallteilen eine homogene Schicht des Öltyps CLP (Cleaning, Lubricant und Protective) vorhanden ist. An den Stellen, an denen die Waffe keinen ausreichenden Schmierschutz aufweist, nach den Anweisungen von "Kriterien zur Reinigung und Schmierung" vorgehen.

HINWEIS: Der Innenteil des Zylinders und der Gas-Aufnahmekolben erfordert keine Schmierung.

Kriterien zur Reinigung und Schmierung der Waffe

Nach dem Auspacken der Waffe muss vor der Benutzung eine Grundreinigung durchgeführt werden. Die Waffe muss mit dem Öltyp CLP (Cleaning, Lubricant und Protective) geschmiert werden. Das Öl muss gleichmäßig auf den Metalloberflächen aufgetragen werden.

Nach Benutzung der Waffe müssen die folgenden Vorgänge durchgeführt werden:

- 1) die Reinigung und Schmierung des Laufs;
- 2) die Reinigung und Schmierung der Abzugsgruppe (Hahn, Abzug, etc.);



Modo de conservación del producto

Tras haber extraído el arma de su embalaje original, es necesario guardar el arma en medioambientes cerrados, secos y ventilados.

En caso de sucesiva conservación dentro del embalaje original controlar que el arma esté completamente seca y lubricada y que el interior del embalaje resulte completamente seco. Es necesario controlar periódicamente y en cualquier caso cada mes que en las partes metálicas haya un estrato homogéneo de aceite de tipo CLP (Cleaning, Lubricant y Protective). En las partes donde el arma resulte carente de protección lubricante, restaurar los "Criterios de limpieza y lubricación".

NOTA: el interior del cilindro u los pistones de toma del gas no requieren lubricación.

Criterios de limpieza y lubricación del arma

Tras haber extraído el arma del embalaje debe realizarse una limpieza de base antes del uso del arma. El arma debe lubricarse con aceite de tipo CLP (Cleaning, Lubricant y Protective) que debe aplicarse con dosis uniformes sobre las superficies metálicas.

Además, es necesario realizar después del uso del arma:

- 1) la limpieza y lubricación del cañón;
- 2) la limpieza y lubricación del grupo guardamonte (martillo, gatillo, etc.);



Методы хранения продукции

После удаления оригинальной упаковки, оружие следует хранить в закрытых, сухих и проветриваемых помещениях. В случае последующего хранения в оригинальной упаковке, оружие необходимо смазать и убедиться, что оно полностью сухое, и упаковка внутри абсолютно сухая. Необходимо периодически, и, по крайней мере, раз в месяц, проверять, чтобы металлические части были покрыты равномерным слоем масла типа CLP (Чистка, Смазка и Защита). Если на оружии недостаточно защитной смазки, восполните ее в соответствии с "Критериями по уходу и смазке".

ПРИМЕЧАНИЕ: внутренняя часть цилиндра и поршни забора газа не требуют смазки.

Критерии по уходу и смазке оружия

После освобождения оружия от упаковки, перед его применением, необходимо произвести базовую чистку. Оружие следует смазать маслом типа CLP (Чистка, Смазка и Защита), которое наносится равномерными дозами на металлическую поверхность.

Кроме того, после применения оружия, необходимо:

- 1) очистить и смазать ствол;
- 2) очистить и смазать узел предохранительной скобы (курок, спусковой крючок, и т.д.);



- 3) pulizia e lubrificazione del gruppo otturatore;
- 4) smontaggio delle valvole presa gas per la pulizia dei relativi pistoni. La frequenza della pulizia può dipendere dal tipo di munizioni utilizzato.

NOTA: l'interno del cilindro ed i pistoni presa gas non richiedono lubrificazione.

Intervalli di pulizia e mantenimento in esercizio

Durante l'utilizzo dell'arma, al termine di ogni prova di sparo e comunque ogni 250 colpi, è necessario rimuovere eventuali residui di sporco o polvere incombusta. Ogni residuo deve essere rimosso dall'arma mediante pulizia periodica, applicando sulle parti metalliche uno strato omogeneo di olio di tipo CLP (Cleaning, Lubricant e Protective) e operando come specificato in "Prodotti ed attrezzi per la pulizia".

NOTA: l'interno del cilindro ed i pistoni presa gas non richiedono lubrificazione.

Prodotti ed attrezzi per la pulizia

Per rimuovere sporco e macchie è normalmente sufficiente utilizzare un panno morbido. Devono essere impiegati solo detersivi dedicati alla pulizia delle armi da applicare con un panno morbido o scamosciato. Non utilizzare detersivi a base acquosa o con additivi



- 3) clean and lubricate the bolt assembly;
- 4) dismantle the gas collection valves to clean the various pistons (frequency of cleaning will depend on the type of ammunition used).

IMPORTANT: the inside of the cylinder and gas collector pistons do not require lubricating.

Frequency of cleaning and function maintenance

During gun use, at the end of each fire test, and in any case once every 250 shots, you will need to remove any residues of dirt and/or dust.

All residues must be removed from the gun by means of regular cleaning, applying a homogenous layer of CLP (Cleaning, Lubricant, Protective) type oil onto the metal parts, using what specified in the section "Cleaning products and devices".

IMPORTANT: the inside of the cylinder and gas collector pistons do not require lubricating.

Cleaning products and devices

A soft cloth will normally suffice to remove dirt and marks. Only use specific gun cleaning detergents, to be applied using a soft or chamois cloth. Do not use water-based detergents or those containing abrasive, alkaline or acidic additives. Use a normal sponge with no



- 3) le nettoyage et la lubrification du groupe obturateur;
- 4) le démontage des soupapes de prise de gaz pour le nettoyage des pistons relatifs; la fréquence du nettoyage peut dépendre du type de munitions utilisées.

NOTE: l'intérieur du cylindre et les pistons de prise de gaz ne requièrent aucune lubrification.

Intervalles de nettoyage et de maintien en service

Durant l'utilisation du fusil, à la fin de chaque test de tir et dans tous les cas tous les 250 coups, il est nécessaire d'éliminer les résidus de saleté et de poudre imbrûlée; tout résidu doit être éliminé de l'arme à travers un nettoyage périodique en appliquant sur les parties en métal une couche homogène d'huile du type CLP (Cleaning, Lubricant et Protective) et en utilisant les outils indiqués dans le chapitre "Produits et instruments pour le nettoyage".

NOTE: l'intérieur du cylindre et les pistons de prise de gaz ne requièrent aucune lubrification.

Produits et instruments pour le nettoyage

Pour éliminer la saleté et les taches, il suffit normalement d'utiliser un chiffon souple. Il faut utiliser uniquement des produits détergents destinés au nettoyage des armes et les appliquer à l'aide d'un chiffon souple ou en daim. Ne jamais utiliser de produits à base



- 3) die Reinigung und Schmierung des Verschlussatzes;
- 4) das Zerlegen der Gasventile zur Reinigung der Kolben; die Reinigungsfrequenz hängt von dem Typ der benutzten Munition ab.

HINWEIS: Der Innenteil des Zylinders und der Gas-Aufnahmekolben erfordert keine Schmierung.

Reinigungsintervalle und Instandhaltung

Während des Waffengebrauchs, nach jedem Testschuss und nach 250 Schüssen müssen eventuelle Schmutzrückstände oder unverbranntes Schießpulver entfernt werden; jeglicher Rückstand muss von der Waffe durch regelmäßige Reinigung entfernt werden; dazu auf den Metallteilen eine homogene Schicht des Öltyps CLP (Cleaning, Lubricant und Protective) auftragen; dazu die Anweisungen von "Produkte und Geräte zur Reinigung" befolgen.

HINWEIS: Der Innenteil des Zylinders und der Gas-Aufnahmekolben erfordert keine Schmierung.

Produkte und Geräte zur Reinigung

Zum Entfernen von Schmutz und Flecken genügt normalerweise ein weiches Tuch. Es dürfen nur spezielle Reinigungsmittel zur Reinigung von Waffen benutzt werden, die mit einem weichen Velourtuch aufgetragen werden dürfen. Keine Reinigungsmittel mit Wasserbasis



- 3) la limpieza y lubricación del grupo obturador;
- 4) el desmontaje de las válvulas de toma gas para la limpieza de los respectivos pistones; la frecuencia de limpieza puede depender del tipo de munición utilizado.

NOTA: el interior del cilindro y los pistones de toma gas no requieren lubricación.

Intervalos de limpieza y mantenimiento en ejercicio

Durante el uso del arma, al final de cada prueba de disparo y en cualquier caso cada 250 disparos es necesario extraer posibles residuos de suciedad o polvo no combusto; todo residuo debe eliminarse del arma mediante limpieza periódica aplicando en las partes metálicas un estrato homogéneo de aceite de tipo CLP (Cleaning, Lubricant y Protective) utilizando los productos indicados en "Productos y utensilios para la limpieza".

NOTA: el interior del cilindro y los pistones de toma de gas no requieren lubricación alguna.

Productos y utensilios para la limpieza

Para eliminar la suciedad y manchas normalmente es suficiente utilizar un paño húmedo y suave. Deben emplearse solo detergentes dedicados a la limpieza de las armas a aplicar con un paño suave y afelpado. No utilice detergentes de base acuosa o con aditivos



- 3) очистить и смазать узел затвора;
- 4) разобрать клапаны забора газа для чистки соответствующих поршней; периодичность чистки зависит от типа применяемых боеприпасов.

ПРИМЕЧАНИЕ: внутренняя часть цилиндра и поршни забора газа не требуют смазки.

Периодичность чистки и обслуживание в эксплуатации

Во время использования оружия, по окончании испытаний по стрельбе, и в любом случае после каждых 250 выстрелов, необходимо удалять остатки грязи или несгоревшего пороха; все остатки нужно удалять путем периодической чистки оружия, смазывая при этом металлические части равномерным слоем масла типа CLP (Чистка, Смазка и Защита), следуя указаниям в пункте "Средства и инструменты для чистки".

ПРИМЕЧАНИЕ: внутренняя часть цилиндра и поршни забора газа не требуют смазки.

Средства и инструменты для чистки

Чтобы удалить грязь и пятна, как правило, достаточно воспользоваться мягкой салфеткой. Следует использовать только те чистящие средства, которые предназначены для чистки оружия, и наносить их мягкой или замшевой салфеткой. Нельзя использовать



abrasivi, alcalini o acidi. Usare una normale spugna senza inserti in ferro. Non usare polveri abrasive o lana d'acciaio. Non usare spazzole metalliche.

La pulizia deve essere ripetuta fino alla completa scomparsa di tracce e striature di sporco. Al termine di ogni ciclo di pulizia applicare sulle parti metalliche uno strato omogeneo di olio di tipo CLP (Cleaning, Lubricant e Protective).

NOTA: l'interno del cilindro ed i pistoni presa gas non richiedono lubrificazione.

Si consiglia di utilizzare il set di pulizia e l'olio Benelli Armi (fig. 51) (in dotazione con il fucile).



iron inserts. Do not use abrasive powders or steel wool. Do not use metal brushes.

Cleaning must be repeated until all traces and lines of dirt have been completely removed. At the end of each cleaning cycle, apply a homogenous layer of CLP (Cleaning, Lubricant, Protective) type oil to all metal parts.

IMPORTANT: the inside of the cylinder and gas collector pistons do not require lubricating.

We recommend using the Benelli gun oil and cleaning set (fig. 51) (supplied with the gun).

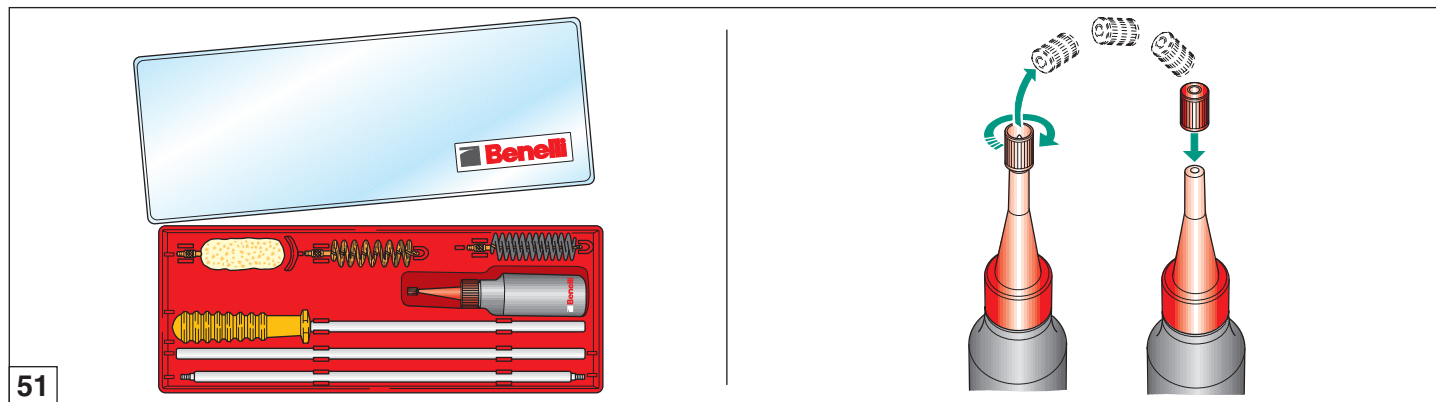


d'eau ou contenant des additifs, abrasifs, alcalins ou acides. Utiliser une éponge classique sans fer. Ne pas utiliser de poudres abrasives ou de laine d'acier, ni des brosses métalliques ou des pailles de fer.

Le nettoyage doit être répété jusqu'à ce que les traces et les rayures de saleté disparaissent entièrement. A la fin de chaque cycle de nettoyage, appliquer sur les parties en métal une couche homogène d'huile du type CLP (Cleaning, Lubricant et Protective).

NOTE: l'intérieur du cylindre et les pistons de prise de gaz ne requièrent aucune lubrification.

Il est conseillé d'utiliser le kit de nettoyage et l'huile Benelli Armi (fig. 51) (fournis en dotation avec le fusil).





oder mit abrasiven Zusätzen, Alkalien oder Säuren benutzen; einen normalen Schwamm ohne Metalleinsatz, kein Abrasionspulver oder Stahlwolle, keine Metallbürsten verwenden. Die Reinigung muss so lange wiederholt werden, bis die Schmutzspuren und Schmutzstreifen komplett verschwunden sind. Am Ende jedes Reinigungszyklus muss auf den Metallteilen eine homogene Schicht des Öltyps CLP (Cleaning, Lubricant und Protective) aufgetragen werden.

HINWEIS: Der Innenteil des Zylinders und der Gas-Aufnahmekolben erfordert keine Schmierung.

Es wird empfohlen, das Reinigungsset und das Öl Benelli Armī (Abb. 51) (im Lieferumfang mit dem Gewehr vorhanden) zu benutzen.



abrasivos, alcalinos o ácidos; use una esponja normal sin aplicaciones de estropajo. No use polvos abrasivos ni lana de acero. No use cepillos metálicos.

La limpieza debe repetirse hasta que toda huella y estría de suciedad hayan desaparecido completamente. Al final de cada ciclo de limpieza aplicar en las partes metálicas una capa homogénea de aceite de tipo CLP (Cleaning, Lubricant y Protective).

NOTA: el interior del cilindro y de los pistones de toma de gas no requieren lubricación alguna.

Se recomienda utilizar el juego de limpieza y el aceite Benelli Armī (fig. 51) (en dotación con el fusil).



чистящие средства на водной основе или абразивные чистящие добавки, щелочи или кислоты; пользоваться обычной губкой без железных вставок. Нельзя использовать абразивные порошки или стальное волокно. Нельзя использовать металлические щетки. Чистку необходимо повторять до тех пор, пока полностью не исчезнут следы загрязнения и полосы. После каждого цикла очистки на металлические части необходимо нанести равномерный слой масла типа CLP (Чистка, Смазка и Защита).

ПРИМЕЧАНИЕ: внутренняя часть цилиндра и поршни забора газа не требуют смазки.

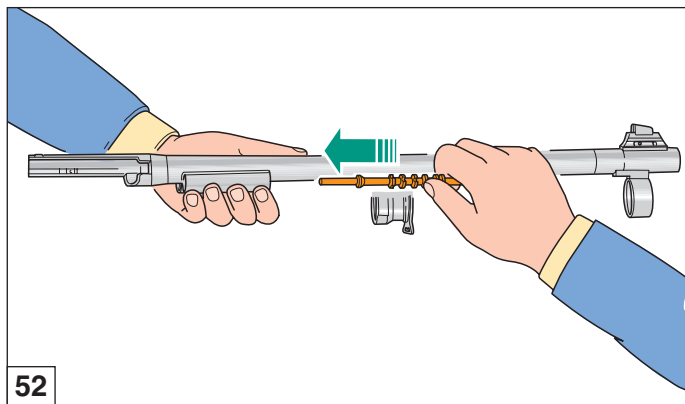
Рекомендуется использовать комплект для чистки и масло Benelli Armī (рис. 51) (в комплекте с ружьем).



Montaggio dell'arma

Per un corretto montaggio dell'arma, procedere come segue:

- 1) Montare i pistoni (fig. 52) e avvitare le valvole nei cilindri di presa gas (fig. 53), utilizzando la manetta di armamento per il serraggio.
- 2) Montare l'**impugnatura del calcio** sulla carcassa avvitandola in senso orario (vista da dietro) (fig. 54) fino a portarla a contatto con la carcassa. Da questo punto ruotare l'impugnatura di massimo un giro fino ad allineare il suo profilo con quello della carcassa.



Shotgun assembly

For correct assembly of the gun proceed as follows:

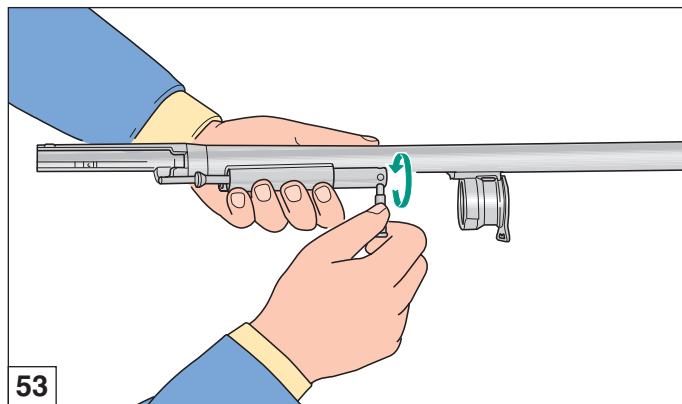
- 1) Install gas pistons (fig. 52). Using the cocking lever, screw gas plugs into cylinders (fig. 53).
- 2) Rotate **the pistol grip** onto the receiver (clockwise direction from rear sight) (fig. 54) until it is against the back end of the receiver; then **align** it with the receiver (max are additional turn).



Montage de l'arme

Pour un montage correct de l'arme, procéder comme suit:

- 1) Monter les pistons (fig. 52) et visser les soupapes dans les cylindres de prise de gaz (fig. 53) en utilisant le levier d'armement pour le serrage.
- 2) Monter **la poignée de la crosse** sur la carcasse en la vissant dans le sens des aiguilles d'une montre (vue de l'arrière) (fig. 54) jusqu'à ce qu'elle entre en contact avec la carcasse. Tourner alors la poignée d'un tour au maximum jusqu'à aligner son profil avec celui de la carcasse.

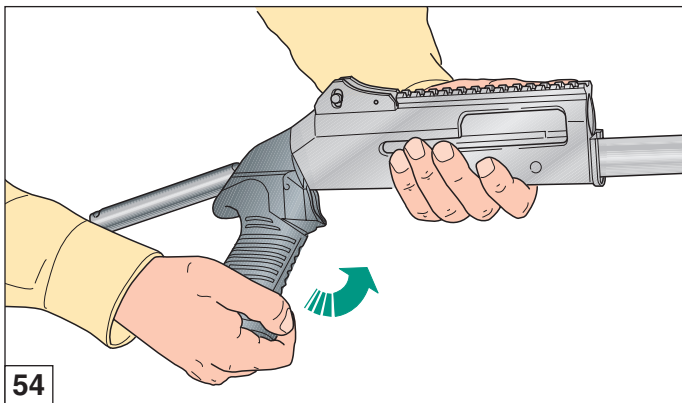




Zusammenbauen der Waffe

Die Waffe wird auf folgende Weise korrekt zusammengesetzt:

- 1) Die Kolben (Abb. 52) einbauen und die Ventile in die Gaszylinder (Abb. 53) einschrauben; den Spannhebel zum Festziehen benutzen.
- 2) Den **Griff des Gewehrschafts** auf das Gehäuse aufsetzen und im Uhrzeigersinn aufschrauben (von hinten gesehen) (Abb. 54), bis er das Gehäuse berührt; den Pistolengriff auf das Gehäuse ausrichten (max. eine zusätzliche Drehung).



Montaje del arma

Para el correcto montaje del arma proceda en el siguiente orden:

- 1) Monte los pistones (fig. 52) y atornille las válvulas en los cilindros de toma de gas (fig. 53), utilizando la maneta de armado para el apriete.
- 2) Monte **la empuñadura de la culata** en la carcasa atornillándola en el sentido de las agujas del reloj (vista de la parte trasera) (fig. 54) hasta llevarla en contacto con la carcasa. Desde este punto gire la empuñadura de máximo un giro hasta alinear su perfil con el de la carcasa.



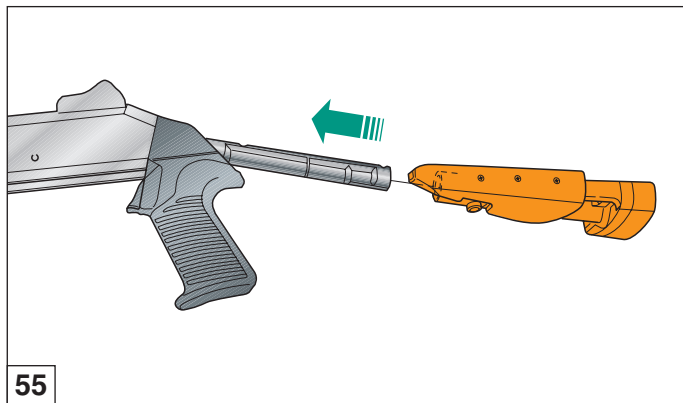
Сборка оружия

Для правильной сборки оружия, действовать в указанной последовательности:

- 1) Монтировать поршни (рис. 52) и завинтить клапаны в цилиндрах взятия газа (рис. 53), используя рукоятку затвора для закручивания.
- 2) Монтировать **рукоятку приклада** на ствольную коробку, завинтив ее в направлении по часовой стрелке (вид сзади) (рис. 54) пока она не дойдет до контакта со ствольной коробкой. В этой точке повернуть рукоятку на максимум один оборот, пока ее профиль не будет выровнен по отношению к профилю ствольной коробки.



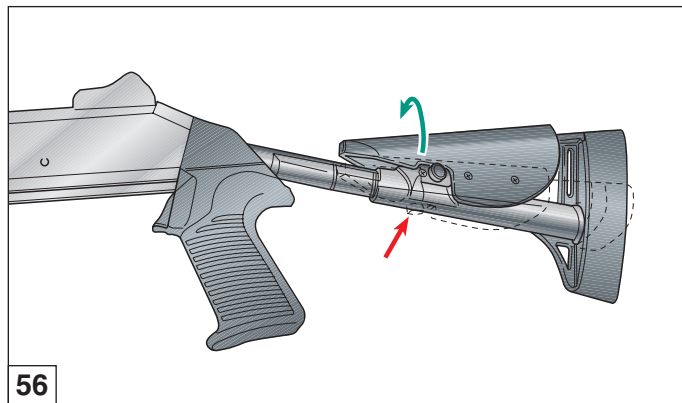
- 3) Montare il **calcio telescopico** (figg. 55-56), effettuando in senso contrario la sequenza delle operazioni descritte nella fase di smontaggio.
- 4) Impugnare il gruppo **calcio-carcassa** all'altezza della carcassa e premere il **botone** comando elevatore, inserendo contemporaneamente il **gruppo guardia** completo - **a cane armato** - nella carcassa, in posizione leggermente avanzata, arretrandolo poi **fino alla battuta** sul retro della carcassa stessa (fig. 57).



- 3) Install **the telescopic stock** (figs. 55-56), following in the reverse sequence of which it was disassembled.
- 4) Lift the **stock-receiver** group as far as the **receiver** and press **the carrier button**, insert **the complete trigger group - with cocked hammer** - on the receiver in slightly forward position, then draw it back **until engaged** in the rear of the receiver itself (fig. 57).



- 3) Monter **la crosse telescopique** (fig. 55-56) en effectuant en sens contraire la séquence d'opérations décrites pour la phase de démontage.
- 4) Empoigner le groupe **crosse-carcasse** à hauteur de la carcasse et presser le **bouton** de commande éleveur en introduisant simultanément **la sous-garde** complète - avec le **chien armé** - dans la carcasse en le positionnant légèrement en avant, avant de le ramener vers l'arrière **jusqu'à butée** sur l'arrière de la carcasse elle-même (fig. 57).





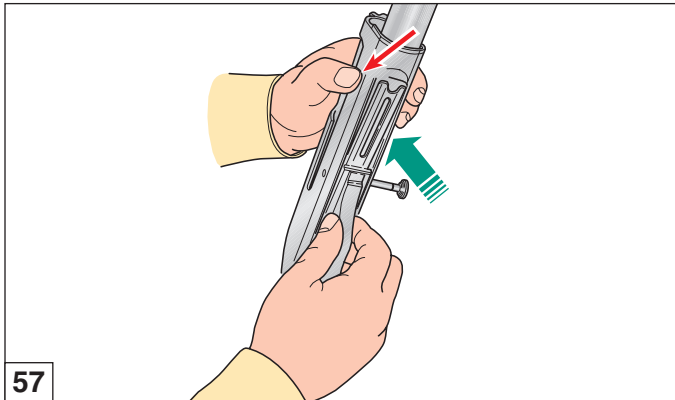
- 3) Den **Teleskopschaft** (Abb. 55-56) einbauen; dafür die für das Zerlegen ausgeführten Handgriffe in umgekehrter Reihenfolge wiederholen.
- 4) Die **Baugruppe Schaft und Gehäuse** senkrecht stellen, das Gehäuse umgreifen und gleichzeitig den **Verschlussfangknopf** drücken. Währenddessen muss die **komplette Abzugsgruppe -bei gespanntem Hahn-** leicht nach vorn versetzt in das Gehäuse eingeführt und bis **zum Anschlag** im Heck des Gehäuses gezogen werden (Abb. 57).



- 3) Monte **la culata telescópica** (figs. 55-56), efectuando en sentido contrario la secuencia de las operaciones descritas en la fase de desmontaje.
- 4) Coja el grupo **culata-carcasa** a la altura de la carcasa y pulse **el botón** de mando del elevador introduciendo al mismo tiempo el **grupo guardamonte** completo, con el **martillo armado**, en la carcasa, en posición ligeramente avanzada; haga retroceder un poco todo el grupo guardamonte **hasta el tope** en la parte posterior de la misma carcasa (fig. 57).



- 3) Монтировать **телескопический приклад** (рис. 55-56), выполнив в обратной последовательности операции, описанные на этапе демонтажа.
- 4) Взять узел **приклада -ствольной коробки** на высоте ствольной коробки и нажать на **кнопку** управления держателем, одновременно вставив укомплектованный **узел предохранительной скобы – со взведенным курком** - в ствольную коробку, в выдвинутое слегка вперед положение, отведя затем назад **до упора** на задней части ствольной коробки (рис. 57).





- 5) Bloccare il gruppo guardia con l'apposita **spina** (fig. 58).
- 6) Infilare **la testa di chiusura** nell'otturatore, facendo collimare **il foro** sul suo gambo con **l'asola** dell'otturatore stesso (fig. 59).
- 7) Infilare **il perno** di rotazione testa di chiusura nella propria sede sulla testa, facendolo passare attraverso l'asola dell'otturatore (fig. 60).

ATTENZIONE: la **linea** di riferimento marcata sull'estremità del perno deve essere **in vista e allineata** con l'asse longitudinale del gruppo otturatore.



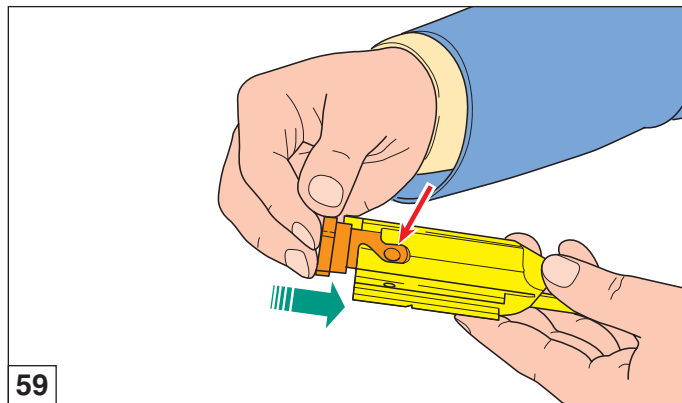
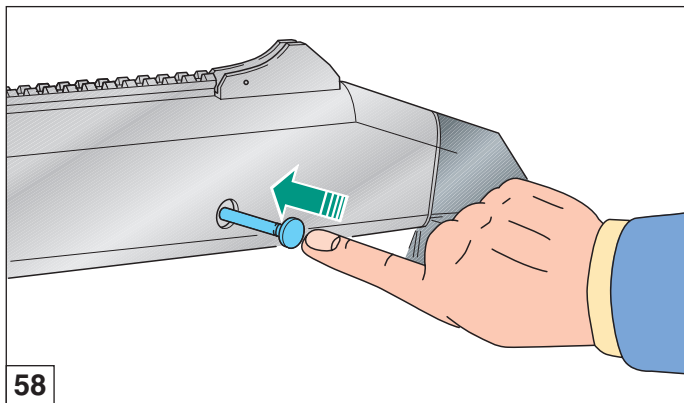
- 5) Block the trigger guard assembly using **the trigger guard pin** (fig. 58).
- 6) Insert **the bolt head** into the front of the bolt carrier (**the hole** on its leg must be aligned with **the slot** of the bolt) (fig. 59).
- 7) Insert **the locking head pin** in its hole on the locking head's stem, through the slot on the bolt (fig. 60).

NOTE: the **reference line** on top of the pin must be **visible and aligned** with the bolt assembly longitudinal axis



- 5) Bloquer la sous-garde avec la **goupille** prévue (fig. 58).
- 6) Enfiler **la tête de fermeture** dans l'obturateur en ayant soin de faire correspondre **l'orifice** sur sa tige avec la **bride** de l'obturateur (fig. 59).
- 7) Enfiler le **goujon** de rotation de la tête de fermeture dans son logement sur la tête en le faisant passer à travers la bride de l'obturateur (fig. 60).

ATTENTION: la **ligne** de référence marquée sur l'extrémité du pivot doit être **visible et alignée** avec l'axe longitudinal du groupe obturateur.





- 5) Den Abzugsbügel mit dem entsprechenden **Stift** blockieren (Abb. 58).
- 6) Den **Drehverschlusskopf** soweit in den **Verschluss** einschieben und ausrichten, bis die Bohrung des Verschlusskopfes mit dem Schlitz des Verschlusses übereinstimmt (Abb. 59).
- 7) Den **Fixierbolzen** des Verschlusskopfes durch den Schlitz des Verschlusses in die Bohrung des Drehverschlusskopfes einstecken (Abb. 60).

ACHTUNG: Der am Zapfenende markierte **Strich** muss **sichtbar** sein und nach der **Längsachse** des Verschlusssatzes ausgerichtet sein.



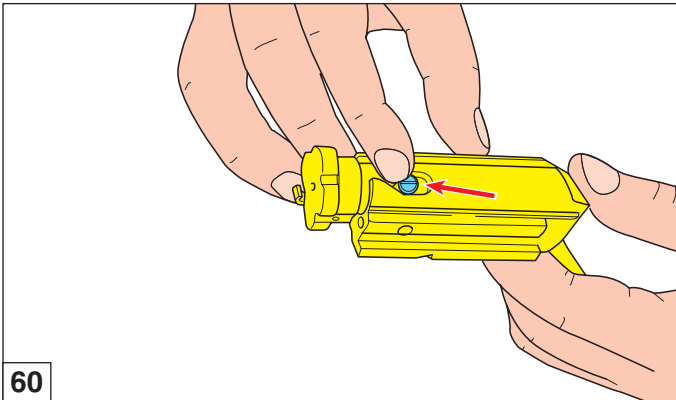
- 5) Bloquee el grupo guardamonte con la relativa **espiga** (fig. 58).
- 6) Introduzca **la cabeza de cierre** en el obturador, cuidando que el **agujero** que lleva en el vástago coincida con el **ojal** del obturador mismo (fig. 59).
- 7) Introduzca **el eje** de rotación de la cabeza de cierre en el agujero de alojamiento que se encuentra en el vástago de la misma, pasándolo por el ojal del obturador (fig. 60).

ATENCIÓN: la **línea** de referencia marcada en la extremidad del eje debe estar **a la vista y alineada** con el eje longitudinal del grupo obturador.



- 5) Блокировать узел предохранительной скобы при помощи специальной **шпильки** (рис. 58).
- 6) Вставить **заглушку в затвор**, сделав так, чтобы **отверстие** на его ножке совпало с **прорезью** самого затвора (рис. 59).
- 7) Вставить **штырь** вращения заглушки в его гнездо на заглушке, пропустив его через прорезь в затворе (рис. 60).

ВНИМАНИЕ: **справочная линия**, маркированная на конце шпильки, должна быть **видна и выровнена** по продольной оси узла затвора.





8) Infilare il **percussore completo di molla** nell'otturatore (fig. 61).

ATTENZIONE: accertarsi di aver montato **sempre** la molla del percussore.

9) Infilare il **perno di arresto** percussore nella propria sede (fig. 62).

AVVERTENZA: se **percussore** e relativo **perno di arresto** sono stati montati correttamente, alla fine dell'operazione il percussore si presenterà **come illustrato** in figura 63.



8) Insert **the firing pin** and the firing pin **spring** inside the bolt (fig. 61).

NOTE: **always** make sure that the firing pin spring has been mounted.

9) Insert **the locking pin** stud in its seat (fig. 62).

WARNING: if **firing pin** and relative **locking pin** have been correctly assembled, at the end of the operation the firing pin **will appear** as described under fig. 63.

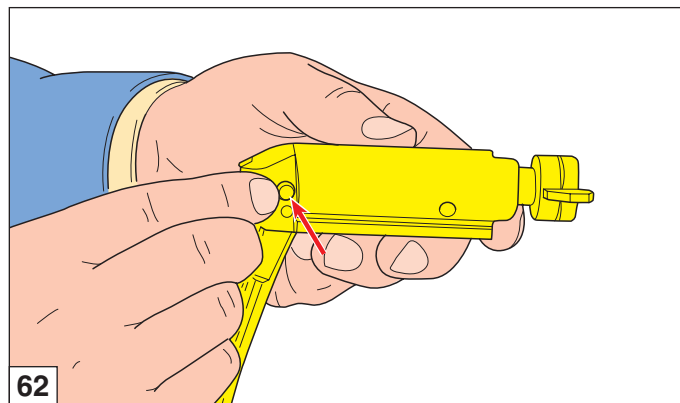
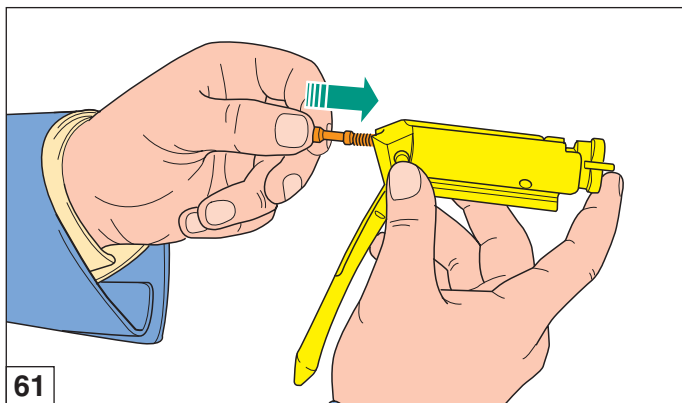


8) Enfiler le **percuteur et son ressort** dans l'obturateur (fig. 61).

ATTENTION: s'assurer **toujours** d'avoir monté le ressort du percuteur.

9) Enfiler le **goujon d'arrêt** du percuteur dans son logement (fig. 62).

AVERTISSEMENT: si le **percuteur** et son **goujon d'arrêt** ont été correctement montés, à la fin des opérations, le percuteur se présentera **comme illustré** à la figure 63.





- 8) Den **Schlagbolzen mit Schlagbolzenfeder** von hinten in den Verschluss einsetzen (Abb. 61).

ACHTUNG: **Stets** prüfen, ob der Schlagbolzen zusammen mit der Schlagbolzenfeder eingebaut ist.

- 9) Den **Schlagbolzenfixierstift** in die entsprechende Bohrung einsetzen (Abb. 62).

HINWEIS: Wenn der **Schlagbolzen** und der entsprechende **Sperrstift** korrekt eingebaut sind, sieht der Schlagbolzen am Ende so aus, wie er auf der Abbildung 63 **dargestellt ist**.



- 8) Introduzca el **percutor con su resorte** en el agujero de alojamiento que se encuentra en el obturador (fig. 61).

ATENCIÓN: asegúrese **siempre** de haber montado el resorte del percutor.

- 9) Introduzca el **eje de parada** del percutor en su agujero de alojamiento (fig. 62).

ADVERTENCIA: si el **percutor** y su relativo **eje de parada** han sido montados correctamente, al terminar la operación el percutor se presentará **como se muestra** en la figura 63.

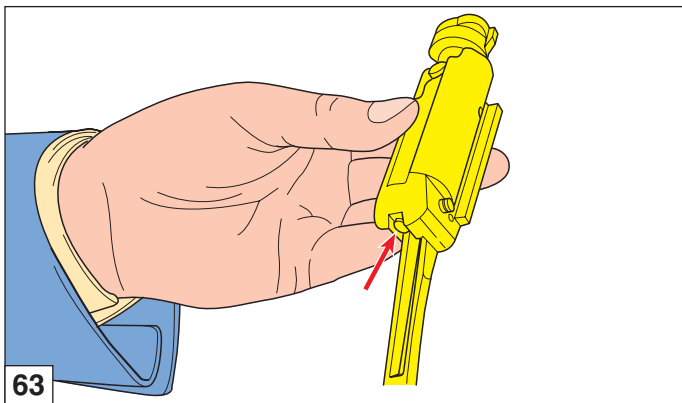


- 8) Вставить **ударник** с его пружиной в отверстие затвора (рис. 61).

ВНИМАНИЕ: **всегда** необходимо проверять, что пружина установлена в ударник.

- 9) Вставить **стопорный штырь** бойка в его гнездо (рис. 62).

ПРЕДУПРЕЖДЕНИЕ: если **боек** и соответствующий **стопорный штырь** были смонтированы правильно, в конце операции боек будет выглядеть, как **показано** на рисунке 63.





ATTENZIONE: non utilizzare alcun attrezzo per il montaggio del percussore nel corpo otturatore: **usare solo le mani.**

- 10) Impugnare il gruppo calcio-caricatore e, tenendolo in posizione quasi orizzontale, inserire l'**otturatore** sulle guide della carcassa (fig. 64).
- 11) Infilare **la manetta** nella sede sull'otturatore, **premendola a fondo** (fig. 65).



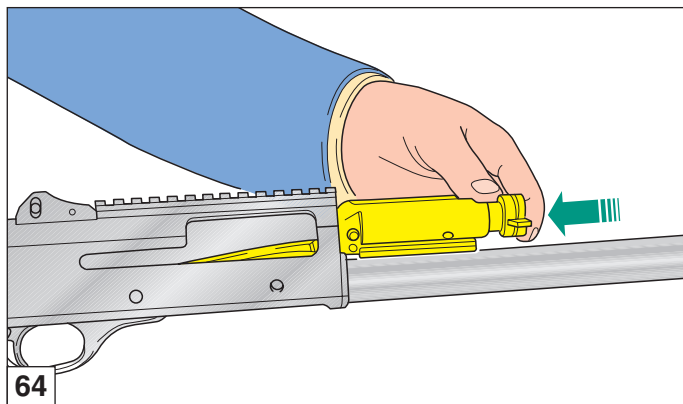
NOTE: do not use any tools to insert the firing pin into the bolt carrier: **use fingers only.**

- 10) Hold the stock receiver almost horizontally and insert **the bolt assembly** in its guide on the receiver (fig. 64).
- 11) Insert completely **the cocking lever** into the bolt group (fig. 65).



ATTENTION: n'utiliser aucun outil pour le montage du percuteur dans le corps de l'obturateur: **utiliser seulement les mains.**

- 10) Empoigner le groupe crosse-caricasse et, en le maintenant en position quasiment horizontale, introduire l'**obturateur** dans les guides de la carcasse (fig. 64).
- 11) Enfiler le **levier** dans son logement sur l'obturateur **en le poussant à fond** (fig. 65).





ACHTUNG: Keinerlei Werkzeug für den Einbau des Schlagbolzens in den Verschluss benutzen, sondern **nur die Hände benutzen**.

- 10) Die Baugruppe Schaft und Gehäuse nahezu horizontal halten, den **kompletten Verschluss** entlang der Gehäuseführungen einschieben (Abb. 64).
- 11) Den **Hebel** seitlich durch die Hülsenauswurföffnung des Gehäuses in die Bohrung des Verschlussblockes einschieben und **fest eindrücken** (Abb. 65).



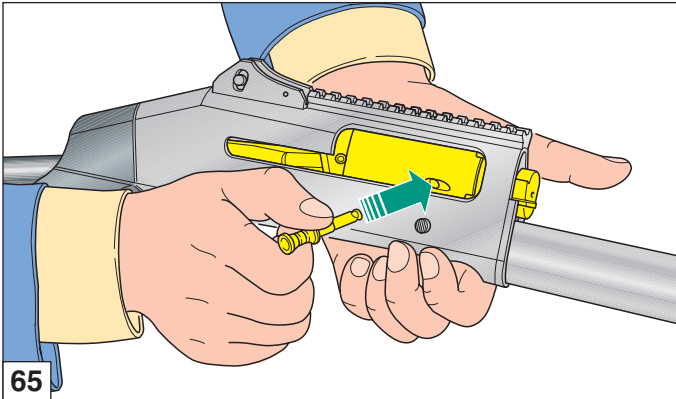
ATENCIÓN: no utilice **herramientas** para montar el percutor en el cuerpo del obturador, **use sólo las manos!**

- 10) Coja el grupo culata-carcasa y, manteniéndolo en posición casi horizontal, introduzca el **obturador** en las correderas de la carcasa (fig. 64).
- 11) Introduzca **la maneta** en el alojamiento en el obturador, **apretándola a fondo** (fig. 65).



ВНИМАНИЕ: не использовать **никакие инструменты** для монтажа бойка в корпус затвора: **работать только руками.**

- 10) Взять узел приклада-ствольной коробки и, держа в почти горизонтальном положении, вставить **затвор** на направляющие ствольной коробки (рис. 64).
- 11) Вставить **рукоятку** в гнездо на затворе, **нажав до конца** (рис. 65).





AVVERTENZA: la **biella otturatore**, passando sopra la guardia, deve posizionarsi **nel tubo** guida molla biella, all'interno della carcassa (fig. 66).

- 12) Arretrare **l'otturatore** (fig. 67).
- 13) Azionare **la leva discesa** cartuccia (fig. 68).

Completare il montaggio dell'arma seguendo le istruzioni descritte a partire dal punto 4 di pag. 46 del paragrafo "Procedura di montaggio".



WARNING: make sure that **the link** slides over the trigger guard assembly and onto **the recoil** spring plunger inside the receiver once the bolt assembly is fully mounted (fig. 66).

- 12) Open **the bolt** (fig. 67).
- 13) Press **the cartridge drop lever** (fig. 68).

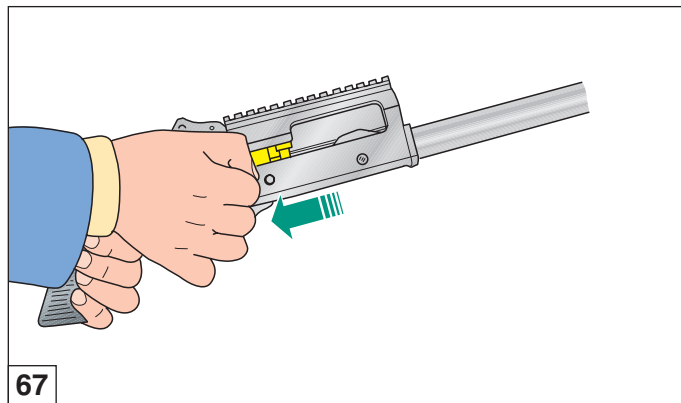
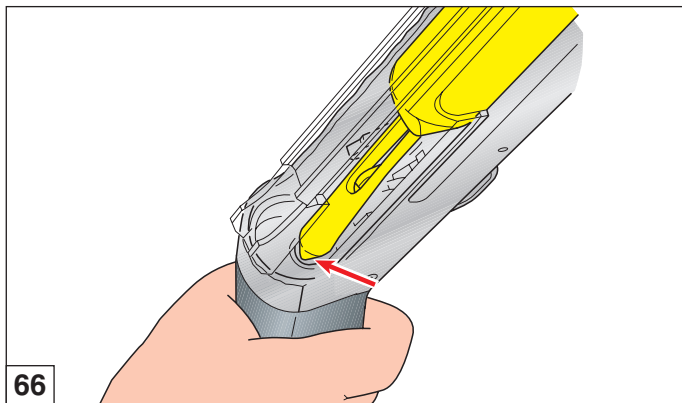
Complete gun reassembly by following procedures listed from point 4 at page 46 "Assembly procedure".



AVERTISSEMENT: la **bielle obturateur**, en passant sur la garde, doit se positionner sur **le tube** de guidage du ressort bielle à l'intérieur de la carcasse (fig. 66).

- 12) Ramener **l'obturateur** vers l'arrière (fig. 67).
- 13) Actionner **le levier de descente** cartouche (fig. 68).

Terminer le montage de l'arme conformément aux instructions données à partir du point 4 de la p. 46 du paragraphe "Opérations de montage".





HINWEIS: Die Verbindungsstange des Verschlusses muss über dem Abzugsbügel im Führungsrohr der Stangenfeder im Gehäuse zu liegen kommen (Abb. 66).

- 12) Den **Verschluss** nach hinten ziehen (Abb. 67).
- 13) Den **Patronenfreigabehebel** betätigen (Abb. 68).

Die Montage der Waffe gemäß den Anweisungen ab Punkt 4 auf Seite 47, Abschnitt "Zusammenbauen" beenden.



ADVERTENCIA: la biela del obturador, pasando arriba del guardamonte, debe colocarse en **el tubo guía del resorte** de la biela en el interior de la carcasa (fig. 66).

- 12) Haga retroceder **el obturador** (fig. 67).
- 13) Accione **la palanca de descenso** cartucho (fig. 68).

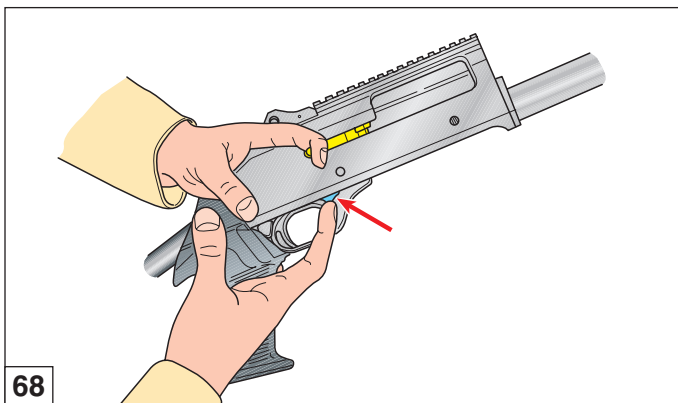
Complete el desmontaje del arma siguiendo las instrucciones descritas a partir del punto 4 de pág. 47 del párrafo "Procedimiento de montaje".



ПРЕДУПРЕЖДЕНИЕ: кулиса затвора, пройдя над предохранительной скобой, должна поместиться **в плунжер пружины отдачи**, внутри ствольной коробки (рис. 66).

- 12) Отвести назад **затвор** (рис. 67).
- 13) Привести в действие **рычаг выбрасывателя** патрона (рис. 68).

Завершить монтаж оружия, следуя инструкциям, начиная с пункта 4 стр. 47 параграфа "Порядок монтажа".





Inconvenienti e rimedi

Prima di effettuare qualunque tipo di intervento sul fucile, accertarsi sempre che camera di scoppio e serbatoio siano completamente vuoti! (Leggere attentamente le istruzioni di caricamento e scaricamento dell'arma).

Se il fucile non spara

- 1) **Controllare la sicura:** se inserita, spingere il pulsante a traversino nella posizione di fuoco (pag. 52).
- 2) **Controllare che la cartuccia sia in canna.** Se necessario, introdurre una cartuccia seguendo le istruzioni relative al caricamento (pag. 56).
- 3) **Controllare il meccanismo di sparo.** Se necessario, procedere alla sua pulizia e lubrificazione.

Capellotto fissaggio astine

- 1) Accertarsi che il **capellotto** fissaggio astine - specialmente dopo i primi colpi - sia ben avvitato, in modo da mantenere **la canna** completamente **bloccata** alla carcassa.

*Il prolungamento cromato della canna **deve essere** completamente inserito nella carcassa e pertanto nessuna parte cromata deve essere visibile sul fronte della carcassa stessa (fig. 9).*



Troubleshooting

Before attempting any work on your M4 make sure that the chamber and the magazine of your shotgun are unloaded. (See the instructions on loading and unloading).

The gun fails to fire:

- 1) **Check the safety catch:** if it is engaged, push the button to the fire position (pag. 52).
- 2) **Check that there is a cartridge in the barrel.** If necessary, insert a cartridge following the loading instructions (pag. 56).
- 3) **Check the firing mechanism.** If necessary, clean and lubricate it.

Magazine cap

- 1) Especially after the first rounds, check that **the magazine cap** is firmly tightened, to keep **the barrel** against to the receiver.

*The chrome barrel extension **must be** completely contained by the receiver. None of the chromate parts must be visible at the front of the receiver (fig. 9).*



Problèmes et solutions

Avant toute intervention sur le fusil, contrôler toujours que la chambre de déflagration et le magasin soient entièrement vides (lire avec attention les instructions de chargement et de déchargement de l'arme).

Si le fusil ne tire pas:

- 1) **Contrôler le cran de sûreté:** si ce dernier est en place, pousser le bouton transversal en position de tir (p. 52).
- 2) **Contrôler que la cartouche se trouve dans le canon.** Si nécessaire, introduire une cartouche en suivant les instructions concernant le chargement (p. 56).
- 3) **Contrôler le mécanisme de tir.** Si nécessaire, nettoyer et lubrifier le mécanisme.

Capuchon fixation devant

- 1) Contrôler que le **capuchon** de fixation devant – en particulier après les premiers coups – est correctement vissé et maintient **le canon** complètement **bloqué** à la carcasse.

*La rallonge chromée du canon **doit être** entièrement introduite dans la carcasse et aucune partie chromée ne doit par conséquent être visible sur le devant de la carcasse elle-même (fig. 9).*



Funktionsstörungen und Abhilfe

Vor jeglichem Handgriff an Ihrem Gewehr sollten Sie sicherstellen, dass die Patronenlager und das Magazin ihres Gewehrs völlig leer sind! (Bitte lesen Sie aufmerksam die Anweisungen für das Laden und das Entladen der Waffe).

Das Gewehr schießt nicht

- 1) **Die Sicherung überprüfen;** falls sie aktiviert ist, den Stegknopf auf Feuerbereitschaft bringen (S. 53).
- 2) **Prüfen, ob eine Patrone im Lauf ist.** Falls nötig, unter Beachtung der Anweisungen für das Laden (S. 57) eine Patrone einstecken.
- 3) **Den Schussmechanismus überprüfen** und, falls nötig, reinigen und schmieren.

Magazinrohrabschlusskappe

- 1) Insbesondere nach den ersten Schüssen prüfen, ob die Magazinrohrabschlusskappe gut aufgeschraubt ist, damit der **Lauf fest am Gehäuse verankert ist.**

Der verchromte, hintere Lauffortsatz **mus**s vollständig in das Gehäuse eingeschoben sein; es darf daher kein verchromtes Teil an der Gehäuseseite sichtbar sein (Abb. 9).



Inconvenientes y soluciones

Antes de realizar cualquier tipo de operación en su fusil, asegúrese siempre que la cámara de explosión y el almacén estén completamente vacíos. (Lea atentamente las instrucciones para la carga y la descarga del arma).

Si el fusil no dispara:

- 1) **Controle el seguro:** si está puesto, empuje el botón transversal hacia la posición de fuego (página 53).
- 2) **Controle que el cartucho esté en el cañón.** Si fuera necesario, introduzca un cartucho siguiendo las instrucciones relativas a la carga (página 57).
- 3) **Controle el mecanismo de disparo.** Si fuera necesario límpielo y lubríquelo.

Capuchón fijación varillas

- 1) Especialmente después de los primeros disparos, asegúrese de que el **capuchón** de fijación de la varilla esté bien atornillado, para mantener el **cañón** completamente **fijado** en la carcasa.

La prolongación cromada del cañón **debe estar** completamente introducida en la carcasa: por lo tanto, ninguna parte cromada será visible en la parte frontal de la carcasa (fig. 9).



Неисправности и способы устранения

Перед тем, как выполнять любые операции с Вашей винтовкой, убедитесь, что камера воспламенения и магазин совершенно пустые! (внимательно прочитайте инструкции по заряджанию и разряджанию оружия).

Если винтовка не стреляет:

- 1) **Проверить предохранитель:** если он установлен, сдвинуть кнопку в виде переключателя в положение выстрела (стр. 53).
- 2) **Проверить, что патрон находится в стволе.** Если необходимо, вставить патрон, следуя инструкциям, относящимся к заряджанию (стр. 57).
- 3) **Проверить механизм выстрела.** Если необходимо, провести его очистку и смазку.

Заглушка крепления цевья

- 1) Проверить, что **заглушка** крепления цевья – особенно после первых выстрелов – хорошо завинчена, чтобы поддерживать **ствол** полностью **блокированным** на ствольной коробке.

Хромированный удлинитель ствола **должен быть** полностью вставлен в ствольную коробку, и, поэтому, не должна быть видна ни одна хромированная часть на передней части ствольной коробки (рис. 9).



Munizioni da usare

Si possono usare indistintamente cartucce cal. 12 con bossolo da 70 mm (2" 3/4) o 76 mm (3").

ATTENZIONE: non usare **mai** cartucce con bossolo **la cui lunghezza superi** quella della camera di scoppio!

La mancata osservanza di questa regola può comportare gravi conseguenze sia per il tiratore che per l'arma.

I fucili Benelli non richiedono regolazione alcuna per qualsiasi munizionamento impiegato.

Tutti i fucili Benelli sono sottoposti alla prova forzata di 1370 bar presso il Banco Nazionale di Prova di Gardone Valrompia (Brescia).



Choice of ammunition

M4 can use 12 ga. shells with 70 mm (2" 3/4) or 76 mm (3") cases.

CAUTION: **never** use cartridges with a case **longer than** the chamber.

Non-compliance to this rule would have serious consequences for both the shotgun and the shooter.

No adjustment to the shotgun is necessary to fire any of the ammunition listed above.

All Benelli shotguns are subjected to a 1370 bar burst test at the Italian National Proof House in Gardone Valrompia (Brescia).



Munitions à utiliser

Il est possible d'utiliser sans distinction des cartouches cal. 12 avec douille de 70 mm (2" 3/4) ou de 76 mm (3").

ATTENTION: ne **jamais** utiliser de cartouche **d'une longueur** de douille **supérieure** à celle de la chambre de déflagration.

Toute négligence de cette règle peut comporter des conséquences graves, tant pour le tireur que pour l'arme.

Les fusils Benelli n'exigent aucun réglage, quel que soit le type de munition employée.

Tous les fusils Benelli sont soumis à l'essai forcé de 1370 bars auprès du Centre National d'Essais de Gardone Valrompia (Brescia).



Zu verwendende Munition

In der M4 können sowohl Patronen des Kalibers 12 Gauge mit 70 mm (2" 3/4) als auch mit 76 mm (3") Hülsenlänge verwendet werden.

ACHTUNG: Niemals Patronen verwenden, deren Hülsen länger als das Patronenlager der Waffe sind!

Die Nichteinhaltung dieser Sicherheitsbestimmung kann sowohl für den Schützen als auch für die Waffe schlimme Folgen haben!

Die Benelli Selbstlade Flinten M4 erfordern keine weiteren Munitionsabstimmungen, egal ob man nun konventionelle Patronen im Kaliber 12/70 oder 12/76 Magnum verwendet.

Alle Benelli-Flinten werden der Druckprüfung bei 1370 Bar auf dem Nationalen Prüfstand in Gardone Valrompia (Brescia) unterzogen.



Municiones a utilizar

Pueden utilizarse indistintamente cartuchos cal. 12 con casquillo de 70 mm (2" 3/4) o de 76 mm (3").

ATENCIÓN: nunca utilice cartuchos con casquillos **cuya longitud sea superior** a la de la cámara de explosión.

La inobservancia de esta regla comporta graves consecuencias tanto para el tirador como para el arma.

Los fusiles Benelli no requieren ninguna regulación para cualquier tipo de munición utilizada.

Todos los fusiles Benelli son sometidos a la prueba forzada de 1370 bar en el Banco Nacional de Prueba de Gardone Valrompia (Brescia).



Используемая амуниция

Можно использовать патроны кал. 12 с гильзой 70 мм (2" 3/4) или 76 мм (3").

ВНИМАНИЕ: никогда не использовать патроны с гильзой с длиной, превышающей длину камеры!

Несоблюдение данного правила может привести к серьезным последствиям, как для стрелка, так и для оружия.

Винтовки Benelli не требуют какого-либо регулирования для любой используемой амуниции.

Все винтовки Benelli проходят испытания с усилием 1370 бар на Национальном испытательном стенде в г. Гардоне Валромпия (Бреша).



ACCESSORI E REGOLAZIONI

Regolazione tacca di mira

Qualora la taratura standard effettuata in fabbrica non risponda alle esigenze di tiro individuali, è possibile regolare la linea di mira sia lateralmente che verticalmente.

Prima di effettuare qualunque tipo di intervento sul fucile, accertarsi sempre che camera di scoppio e serbatoio siano completamente vuoti! (Leggere attentamente le istruzioni di caricamento e scaricamento dell'arma).



ACCESSORIES AND SETTINGS

Rear sight adjustment

The rear sight can be adjusted for both windage and elevation if the standard factory setting does not meet shooter requirements.

Before attempting any work on your M4 make sure that the chamber and the magazine of your shotgun are unloaded. (See the instructions on loading and unloading).



ACCESSOIRES ET REGLAGES

Réglage hausse

Si l'étalonnage standard effectué en usine ne correspond pas aux exigences individuelles de tir, il est possible de régler la ligne de mire latéralement et verticalement.

Avant toute intervention sur le fusil, contrôler toujours que la chambre de déflagration et le magasin soient entièrement vides (lire avec attention les instructions de chargement et de déchargement de l'arme).



ZUBEHÖR UND EINSTELLMÖGLICHKEITEN

Visiereinstellung

Falls die im Werk erfolgte Einstellung nicht den persönlichen Visiergewohnheiten entspricht, kann die Visierung sowohl seitlich als auch in der Höhe justiert werden.

Vor jeglichem Handgriff an Ihrem Gewehr sollten Sie sicherstellen, dass die Patronenlager und das Magazin ihres Gewehrs völlig leer sind! (Bitte lesen Sie aufmerksam die Anweisungen für das Laden und das Entladen der Waffe).



ACCESORIOS Y AJUSTES

Ajuste alza

En caso de que el ajuste estándar realizado en la fábrica no corresponda con las exigencias de tiro individuales, es posible ajustar la línea de puntería tanto lateral como verticalmente.

Antes de realizar cualquier tipo de operación en su fusil, asegúrese siempre que la cámara de explosión y el almacén estén completamente vacíos. (Lea atentamente las instrucciones para la carga y la descarga del arma).



Принадлежности и регулирования

Регулирование целика

Если стандартная калибровка, произведенная на заводе, не соответствует индивидуальным требованиям выстрела, возможно отрегулировать линию прицела как по горизонтали, так и вертикально.

Перед тем, как выполнять любые операции с Вашей винтовкой, убедитесь, что камера воспламенения и магазин совершенно пустые! (внимательно прочитайте инструкции по заряджанию и разряджанию оружия).



Regolazione laterale linea di mira

Per la regolazione laterale della linea di mira, prevista **sulla tacca di mira**, operare come segue:

Agendo con una moneta o con il fondello di una cartuccia, **sulla apposita vite** (fig. 69), regolare la posizione della tacca di mira nel senso desiderato (spostare la tacca verso sinistra se si intende sparare più a sinistra; verso destra se si intende sparare più a destra) facendo riferimento **alle rispettive tacche** graduate di allineamento (fig. 70).



Windage adjustment

Using a coin or the rim of a shell cartridge to rotate the **windage adjustment screw** (fig. 69), located on the right side of the rear sight assembly, in the desired direction.

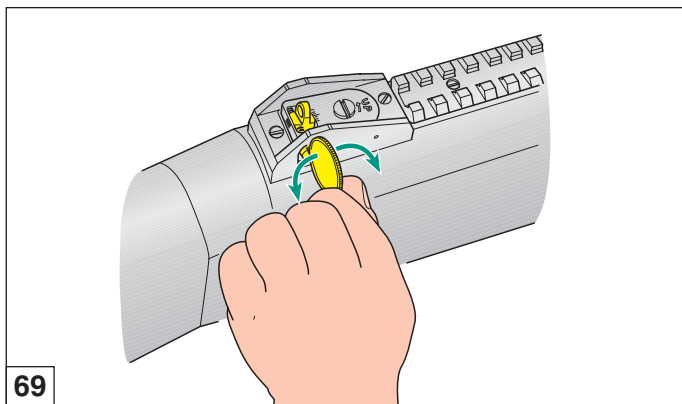
Rotating the windage adjustment screw in a **counter clockwise** direction moves the point-of-impact on target to the left, in a **clockwise** direction moves the point-of-impact to the right. **Note on the windage scale**, the amount of adjustment made (fig. 70).



Réglage latéral hausse

Pour le réglage latéral de la ligne de mire, prévu sur la **hausse**, procéder comme suit:

Au moyen d'une pièce de monnaie ou du fond d'une cartouche, régler **la vis prévue** (fig. 69) pour modifier la position de la hausse dans la direction désirée (déplacer la hausse vers la gauche pour tirer plus à gauche et vers la droite pour tirer plus à droite), en se reportant aux **encoches correspondantes** d'alignement graduées (fig. 70).





Seitenverstellung

Für die Seitenverstellung der Visierlinie am **Visier** wie folgt vorgehen:

Mit einer Münze oder dem Patronenboden die **entsprechende Seitenstellschraube** (Abb. 69) drehen und das Visier in der gewünschten Richtung verstellen (nach links verstellen, wenn man mehr Linksschuss wünscht, und nach rechts verstellen, wenn man mehr Rechtsschuss wünscht). Sich dabei nach den **Einstellstrichen** richten (Abb. 70).



Ajuste lateral línea de mira

Para el ajuste lateral de la línea de mira, prevista **en el alza**, actúe de la siguiente manera:

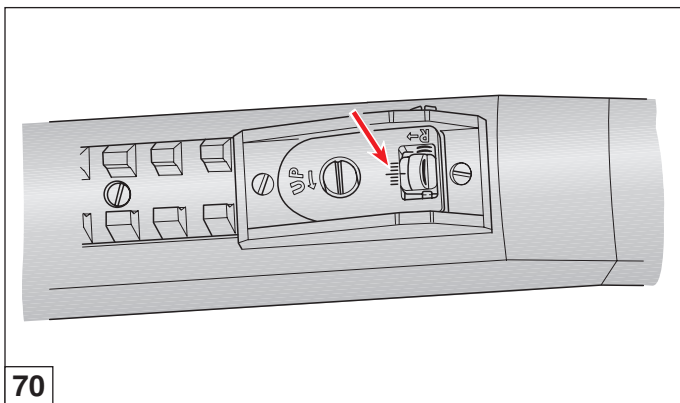
Con una moneda o con el fondo de un cartucho **gire el tornillo** (fig. 69) para ajustar la posición del alza en el sentido deseado (mover el alza hacia la izquierda si desea disparar más a la izquierda; hacia la derecha si desea disparar más a la derecha) tomando como referencia las **marcas graduadas** de alineación (fig. 70).



Регулирование боковой линии прицела

Для регулирования боковой линии прицела, предусмотренной на целике, действовать, как указано **далее**:

При помощи монеты или дна патрона, **повернуть специальный винт** (рис. 69), и отрегулировать положение целика в требуемом направлении (сместить целик влево, если вы хотите стрелять левее; сместить целик вправо, если вы хотите стрелять правее), сверяясь с соответствующими градуированными **метками** для выравнивания (рис. 70).





Regolazione verticale linea di mira

Per la regolazione verticale della linea di mira, prevista **sulla tacca di mira**, operare come segue:

Agendo con una moneta o con il fondello di una cartuccia, **sulla apposita vite** (fig. 71), regolare la posizione della tacca di mira nel senso desiderato (in senso antiorario "up" se si intende sparare più in alto; al contrario se si intende sparare più in basso) facendo riferimento alle rispettive intacche graduate di allineamento.



Elevation adjustment

Use a coin or the rim of a shell cartridge to rotate the **elevation adjustment screw** (fig. 71), located on top of the elevating platform, in the desired direction.

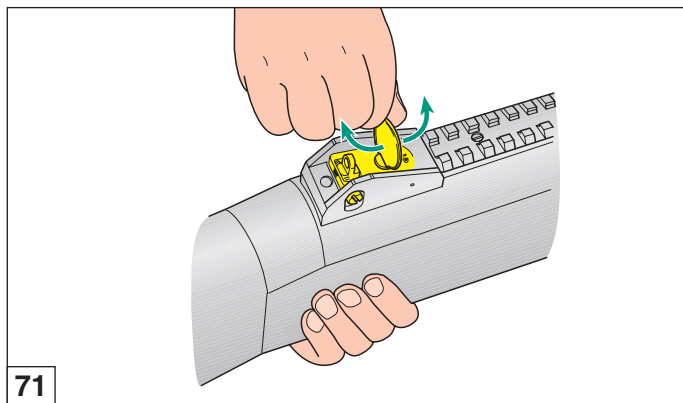
Rotating the **elevation screw** in a counter clockwise direction raises the aperture and the point-of impact of on target, in a clockwise direction lowers the aperture and point-of-impact on target. Note on the elevation scale on the rear surface of the elevating platform the amount of adjustment made, or count the tactile clicks of the screw.



Réglage vertical hausse

Pour le réglage vertical de la ligne de mire prévu sur la **hausse**, procéder comme suit:

Au moyen d'une pièce de monnaie ou du fond d'une cartouche, régler **la vis prévue** (fig. 71) pour modifier la position de la hausse dans la direction désirée (dans le sens inverse des aiguilles d'une montre pour tirer plus haut et dans le sens des aiguilles d'une montre pour tirer plus bas), en se reportant aux encoches correspondantes d'alignement graduées.





Höhenverstellung

Für die Höhenverstellung der Visierlinie am **Visier** wie folgt vorgehen:

Mit einer Münze oder dem Patronenboden die **entsprechende Höhenstellschraube** (Abb. 71) drehen und das Visier in der gewünschten Richtung verstellen (gegen den Uhrzeigersinn "up" verstellen, wenn man mehr nach oben schießen will und umgekehrt, wenn man mehr nach unten schießen will). Sich dabei nach den Einstellstrichen richten.



Ajuste vertical línea de mira

Para el ajuste vertical de la línea de mira, prevista **en el alza**, actúe de la siguiente manera:

Con una moneda o con el fondo de un cartucho **gire el tornillo** (fig. 71) para ajustar la posición del alza en el sentido deseado (en sentido contrario al de las manecillas del reloj "up" si desea disparar más hacia arriba; al contrario si desea disparar más hacia abajo) tomando como referencia las **marcas graduadas** de alineación.



Регулирование линии прицела по вертикали

Для регулирования по вертикали линии прицела, предусмотренной на **целике**, действовать, как указано далее:

При помощи монеты или дна патрона, **повернуть специальный винт** (рис. 71), и отрегулировать положение целика в требуемом направлении (в направлении против часовой стрелки "вверх", если вы хотите стрелять выше; в противоположном направлении, если вы хотите стрелять ниже), сверяясь с соответствующими градуированными **метками** для выравнивания.



Strozzatore interno (ove montato)

Prima di effettuare qualunque tipo di intervento sul fucile, accertarsi sempre che camera di scoppio e serbatoio siano completamente vuoti! (Leggere attentamente le istruzioni di caricamento e scaricamento dell'arma).

ATTENZIONE: prima di utilizzare l'arma, assicurarsi sempre che la canna abbia uno strozzatore correttamente montato.

ATTENZIONE: lo strozzatore interno correttamente montato non deve sporgere dalla volata della canna. Utilizzare solo strozzatori Benelli della lunghezza adeguata alla sede della canna.



Internal choke (when supplied)

Before attempting any work on your M4 make sure that the chamber and the magazine of your shotgun are unloaded. (See the instructions on loading and unloading).

WARNING: before using the shotgun, make sure that the barrel has a choke correctly installed.

WARNING: the internal choke correctly mounted must not stick out of the barrel's muzzle. Use only the Benelli internal chokes with a length which correctly fits the barrel.



Choke interne (si prévu)

Avant toute intervention sur le fusil, contrôler toujours que la chambre de déflagration et le magasin soient entièrement vides (lire avec attention les instructions de chargement et de déchargement de l'arme).

ATTENTION: avant d'utiliser l'arme, s'assurer toujours que le choke du canon soit correctement installé.

ATTENTION: les chokes internes montés correctement ne doivent pas dépasser la volée du canon. Il faut utiliser uniquement les chokes Benelli de la longueur adéquate à celle recommandée pour le canon.



Internal Choke (Würgebohrung) (falls vorhanden)

Vor jeglichem Handgriff an Ihrem Gewehr sollten Sie sicherstellen, dass die Patronenlager und das Magazin ihres Gewehrs völlig leer sind! (Bitte lesen Sie aufmerksam die Anweisungen für das Laden und das Entladen der Waffe).

ACHTUNG: Achten Sie vor dem Gebrauch der Waffe immer darauf, dass ein Choke korrekt auf dem Lauf aufmontiert ist.

ACHTUNG: Bei ordnungsgemäßem Einbau darf der Innenchoke nicht aus der Laufmündung hervorstehen. Verwenden Sie stets die Benelli passenden Innenchokes, welche für den entsprechenden Lauf auch vorgesehen sind.



Choke interno (si montado)

Antes de realizar cualquier tipo de operación en su fusil, asegúrese siempre que la cámara de explosión y el almacén estén completamente vacíos. (Lea atentamente las instrucciones para la carga y la descarga del arma).

ATENCIÓN: antes de utilizar el arma, asegúrese siempre de que el choke del cañón está correctamente montado.

ATENCIÓN: el choke interno correctamente montado no debe sobresalir de la voladura del cañón. Utilice solo chokes Benelli con la longitud adecuada al alojamiento del cañón.



Внутренний редуктор (где монтирован)

Перед тем, как выполнять любые операции с Вашей винтовкой, убедитесь, что камера воспламенения и магазин совершенно пустые! (внимательно прочитайте инструкции по заряджанию и разряджанию оружия).

ВНИМАНИЕ: перед тем, как использовать оружие, необходимо убедиться, что ствол имеет правильно установленный редуктор.

ВНИМАНИЕ: правильно установленный внутренний редуктор не должен выступать из дульного среза ствола. Пользоваться только редукторами Benelli с длиной, соответствующей стволу.



Per cambiare o pulire lo strozzatore interno agire nel seguente modo:

- 1) **Svitare** lo strozzatore interno utilizzando la speciale **chiave dentata** in dotazione all'arma e sfilarlo completamente dalla sede della canna (fig. 72).
- 2) Qualora la sede filettata dello strozzatore sulla canna **sia molto sporca**, pulirla avvitandovi **la parte filettata** della chiave per strozzatori (fig. 73).



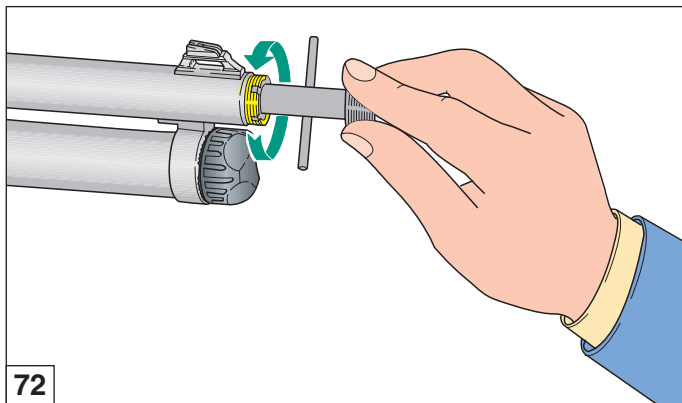
To change or clean the internal choke, proceed as follows:

- 1) **Unscrew** the internal choke using the special **choke wrench** supplied with the shotgun and extract it completely from the barrel seat (fig. 72).
- 2) If the threaded seat of the choke on the barrel **is too dirty**, clean it by spinning round the **threaded part** of the proper wrench (fig. 73).



Pour nettoyer ou changer le choke interne, procéder comme suit:

- 1) **Dévisser** le choke interne au moyen de la **clé à crochet** fournie avec l'arme et le retirer entièrement du logement du canon (fig. 72).
- 2) Si le logement fileté du choke sur le canon **est très encrassé**, le nettoyer en vissant la **partie filetée** de la clé pour choke (fig. 73).





Zum Auswechseln oder Reinigen der Innenchoke muss wie folgt vorgegangen werden:

- 1) Den Innenchoke mit dem mitgelieferten gezahnten **Spezial-Chokeschlüssel** aus dem Lauf herauserschrauben und herausziehen (Abb. 72).
- 2) Falls der Gewindegang im Lauf zur Aufnahme der Innenchokes **stark verschmutzt ist**, kann er durch Hin- und Herschrauben mittels korrespondierendem **Gewindestück** am mitgelieferten Chokeschlüssel (Abb. 73) gereinigt werden.



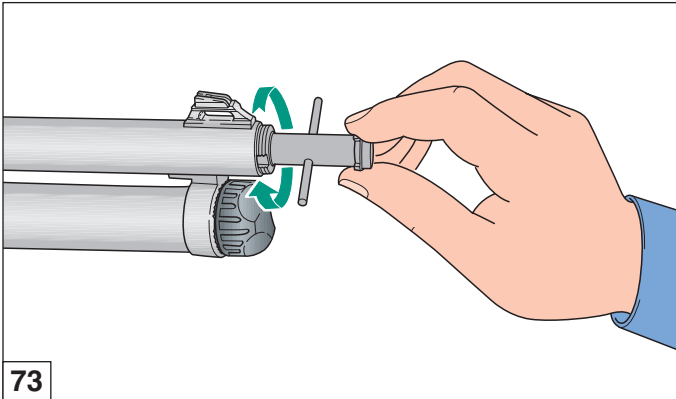
Para cambiar o limpiar el choke interno actúe como se explica a continuación:

- 1) **Destornille** el choke interno utilizando la **llave dentada** en dotación con el arma y quítelo completamente de su alojamiento en el cañón (fig. 72).
- 2) Si el alojamiento fileteado del choke del cañón **está muy sucio**, límpielo atornillándolo **la parte fileteada** de la llave para chokes (fig. 73).



Для того, чтобы заменить или очистить внутренний редуктор, действовать, как указано далее:

- 1) **Отвинтить** внутренний редуктор, используя специальный **зубчатый ключ** в комплекте к ружью, и полностью снять его из гнезда ствола (рис. 72).
- 2) Если резьбовое гнездо редуктора в стволе **очень грязное**, очистить его закрутив **резьбовую часть** ключа для редукторов (рис. 73).





ATTENZIONE: prima di riutilizzare l'arma assicurarsi di aver tolto la chiave per strozzatore dalla volata della canna.

- 3) Rimontare sulla sede canna il tipo di strozzatore desiderato, avendo cura di **inserire la parte non filettata dello strozzatore** all'interno della canna prima di avvitarlo sul filetto della canna stessa (fig. 74).

ATTENZIONE: lo strozzatore correttamente montato **non deve sporgere** dalla volata della canna.



NOTE: before re-using the shotgun, **make sure** that the choke wrench **has been removed** from the **barrel's muzzle**.

- 3) Reassemble on the barrel seat the kind of choke required, taking care to **insert the non-threaded part** inside the barrel, before screwing the choke on the barrel's thread (fig. 74).

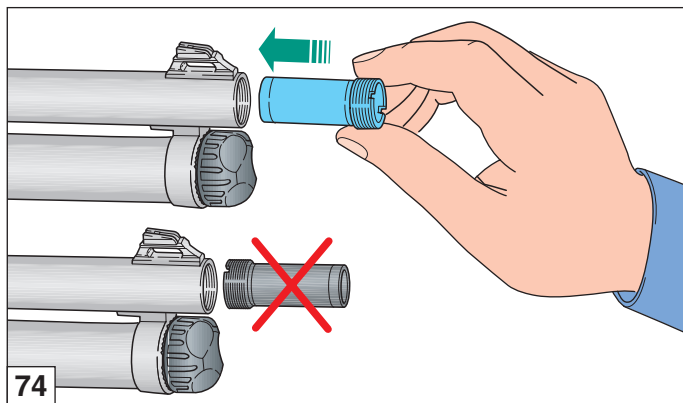
NOTE: the choke correctly mounted **must not stick out** of the barrel's muzzle.



ATTENTION: avant toute nouvelle utilisation de l'arme, **s'assurer d'avoir retiré** la clé pour choke de la **volée** du canon.

- 3) Remonter dans le logement du canon le type de choke désiré, en ayant soin **d'introduire la partie non filetée du choke** à l'intérieur du canon avant de le visser sur le filet du canon (fig. 74).

ATTENTION: s'il est correctement monté, le choke **ne doit pas dépasser** de la volée du canon.





ACHTUNG: Vor der erneuten Verwendung der Waffe überprüfen, ob der Chokeschlüssel von der **Laufmündung entfernt** wurde.

- 3) Den Innenchoke mit der gewünschten Würgebohrung in den Lauf einsetzen und dabei darauf achten, dass der Innenchoke mit dem **gewindelosen Teil zuerst** in die Laufmündung eingesteckt wird, bevor der Innenchoke vollständig in das Laufgewinde eingeschraubt wird (Abb. 74).

ACHTUNG: Bei ordnungsgemäßem Einbau **darf der Innenchoke nicht aus der Laufmündung hervorstehen!**



ATENCIÓN: antes de volver a utilizar el arma, **asegúrese de haber quitado** la llave para choke de **la boca** del cañón.

- 3) Vuelva a montar en el alojamiento del cañón el tipo del choke deseado, procurando **introducir la parte no fileteada** del choke en el interior del cañón antes de atornillarlo en el filete del cañón (fig. 74).

ATENCIÓN: el choke correctamente montado **no debe sobresalir** de la boca del cañón.



ВНИМАНИЕ: перед тем, как использовать оружие, **убедиться, что ключ для редуктора был вынут из дула** ствола.

- 3) Вновь установить в гнездо ствола требуемый тип редуктора, **вставляя его** внутрь ствола **с не резьбовой стороны** (рис. 74); закрутить его на резьбу самого ствола.

ВНИМАНИЕ: правильно установленный внутренний редуктор не должен выступать из дульного среза ствола.



- 4) Completare il montaggio dello strozzatore avvitandolo **con forza** tramite l'apposita chiave dentata (fig. 75).

ATTENZIONE: prima di riutilizzare l'arma assicurarsi di aver tolto la chiave per strozzatore dalla volata della canna.

Prima di lasciare l'arma inutilizzata per un lungo periodo, è consigliabile la pulizia dello strozzatore interno e della sua sede sulla volata della canna.



- 4) Finish the assembly of the choke by screwing it **firmly** using the choke wrench (fig. 75).

NOTE: before re-using the shotgun, **make sure that** the choke wrench has been **removed from the barrel's muzzle.**

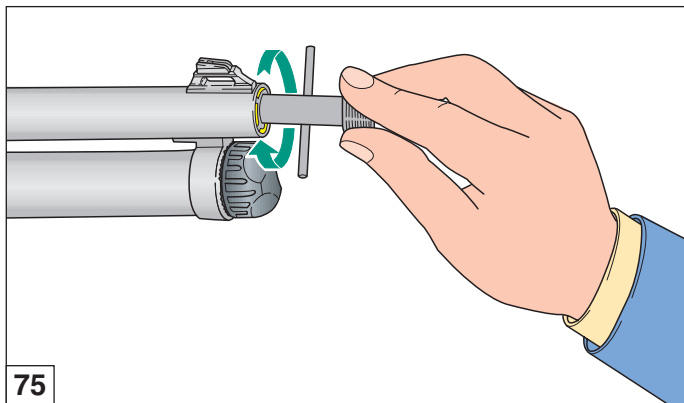
Before the shotgun is put away, cleaning the internal choke and relative barrel thread is recommended.



- 4) Terminer le montage du choke en serrant **fortement** au moyen de la clé à crochet fournie (fig. 75).

ATTENTION: avant toute nouvelle utilisation de l'arme, **s'assurer d'avoir retiré** la clé pour choke de la **volée** du canon.

Avant de laisser l'arme inutilisée durant une période prolongée, il est conseillé de nettoyer le choke interne et son logement sur la volée du canon.





- 4) Den Innenchoke mit Hilfe des gezahnten Chokeschlüssels **fest** in den Lauf einschrauben (Abb. 75).

ACHTUNG: Vor der erneuten Verwendung der Waffe überprüfen, ob der Chokeschlüssel von der **Laufmündung entfernt wurde**.

Falls die Waffe längere Zeit nicht benutzt wird, ist die Reinigung des Innenchokes sowie des korrespondierenden Laufgewindes zu empfehlen.



- 4) Complete el montaje del choke atornillándolo **con fuerza** utilizando la llave dentada (fig. 75).

ATENCIÓN: antes de volver a utilizar el arma, **asegúrese de haber quitado** la llave para choke de **la boca** del cañón.

Antes de dejar el arma inutilizada por un largo período se aconseja limpiar el choke interno y su alojamiento en la boca del cañón.



- 4) Завершить сборку редуктора, закрутив его **с приложением усилия**, при помощи специального зубчатого ключа (рис. 75).

ВНИМАНИЕ: перед тем, как использовать оружие, **убедиться, что ключ для редуктора был вынут из дула** ствола.

Перед тем, как поместить ружье на хранение на долгий период времени, рекомендуем провести очистку внутреннего редуктора и его гнезда в дуле ствола.



Gli strozzatori Benelli sono marcati per una rapida identificazione. Le intacche sulla parte frontale di ogni strozzatore permettono un rapido riconoscimento della strozzatura, anche quando lo strozzatore è montato.

- A INTACCHE
B SIMBOLO



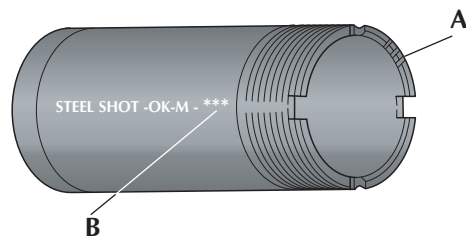
Benelli chokes are marked for an easy identification. Notches on the frontal part of each choke allow a quick recognition, even when the choke is mounted on the shotgun.

- A NOTCHES
B SYMBOL



Les chokes Benelli sont marqués pour faciliter leur identification. Les encoches pratiquées sur la partie frontale de chaque choke permettent une identification rapide du choke, même si ce dernier est monté.

- A ENCOCHES
B SYMBOLE



INTACCHE NOTCHES ENCOCHES	STROZZATURA CHOKE CHOKE	SIMBOLO SYMBOL SYMBOLE	PALLINI D'ACCIAIO STEEL SHOT BALLES D'ACIER
I	Full	X	NO
II	Improved Modified	XX	NO
III	Modified	XXX	OK
IIII	Improved Cylinder	XXXX	OK
IIIII	Skeet	XXXXX	OK



Die Benelli-Chokes sind zur schnellen Identifizierung markiert. An den Kerben an der Vorderseite jedes Chokes ist die Würgebohrung leicht erkennbar - auch wenn der Choke bereits in den Lauf der Waffe eingeschraubt wurde.

A KERBEN
B SYMBOL



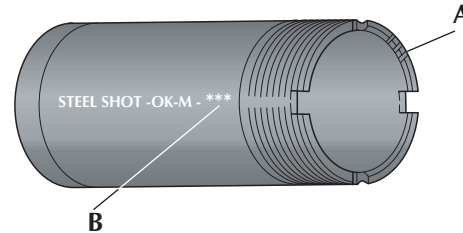
Los chokes Benelli están marcados para una rápida identificación. Las marcas en la parte frontal de cada choke permiten una rápida identificación de la estrangulación incluso cuando el choke está montado.

A MARCAS
B SÍMBOLO



Редукторы Benelli промаркированы для быстрой идентификации. Насечки на передней части каждого редуктора позволяют быстро определить тип редукции, даже тогда, когда редуктор установлен.

A НАСЕЧКИ
B СИМВОЛ



KERBEN MARCAS НАСЕЧКИ	WÜRGEBOHRUNG ESTRANGULACIÓN РЕДУКЦИЯ	SYMBOL SÍMBOLO СИМВОЛ	STAHLSCHROT BALINES DE ACERO СТАЛЬНАЯ ДРОБЬ
I	Full	X	NO
II	Improved Modified	XX	NO
III	Modified	XXX	OK
IIII	Improved Cylinder	XXXX	OK
IIIII	Skeet	XXXXX	OK



Riduttore a 3 colpi

Prima di effettuare qualunque tipo di intervento sul fucile, accertarsi sempre che camera di scoppio e serbatoio siano completamente vuoti! (Leggere attentamente le istruzioni di caricamento e scaricamento dell'arma).

ATTENZIONE

Le operazioni di seguito descritte devono essere effettuate con cautela per evitare che la molla del serbatoio sfugga ad alta velocità.

Mettere sempre occhiali protettivi durante questa operazione.

Se la molla del serbatoio sfugge ad alta velocità può colpire gli occhi od altre parti del viso arrecando gravi danni.



Three round limiter

Before attempting any work on your M4 make sure that the chamber and the magazine of your shotgun are unloaded. (See the instructions on loading and unloading).

WARNING

The magazine spring must be captured by hand when disassembling the gun to prevent the spring from escaping at a high velocity.

Wear eye protection when disassembling this gun!

If the magazine spring escape at high velocity severe eye injury or other injuries can occur.



Réducteur à 3 coups

Avant toute intervention sur le fusil, contrôler toujours que la chambre de déflagration et le magasin soient entièrement vides (lire avec attention les instructions de chargement et de déchargement de l'arme).

ATTENTION

Les opérations décrites plus bas doivent être effectuées avec une grande attention afin d'éviter que le ressort du magasin ne se détende à grande vitesse.

Porter toujours des lunettes de protection durant cette opération.

Si le ressort du magasin se détend à grande vitesse, ce dernier peut constituer un danger pour les yeux ou les autres parties du visage et provoquer des blessures graves.



3-Schuss-Reduzierstück

Vor jeglichem Handgriff an Ihrem Gewehr sollten Sie sicherstellen, dass die Patronenlager und das Magazin ihres Gewehrs **völlig leer sind!** (Bitte lesen Sie aufmerksam die Anweisungen für das Laden und das Entladen der Waffe).

ACHTUNG

Die nachfolgend beschriebenen Handgriffe müssen äusserst vorsichtig ausgeführt werden, um zu vermeiden, dass die Magazinfeder durch ihre eigene Spannung ungewollt aus dem Magazinrohr geschleudert wird.

Bei diesen Vorgängen stets eine Schutzbrille tragen.

Falls die Magazinfeder tatsächlich weggeschleudert wird, kann sie die Augen oder andere Gesichts- und Körperpartien treffen und schwere Verletzungen verursachen.



Reductor para 3 tiros

Antes de realizar cualquier tipo de operación en su fusil, asegúrese siempre que la cámara de explosión y el almacén estén **completamente vacíos.** (Lea atentamente las instrucciones para la carga y la descarga del arma).

ATENCIÓN

Las operaciones descritas a continuación se deben realizar cuidadosamente para evitar que el resorte del almacén escape a alta velocidad.

Use siempre gafas protectoras durante esta operación.

Si el resorte del almacén escapa a alta velocidad puede golpear los ojos u otras partes de la cara causando graves daños.



Ограничитель на три выстрела

Перед тем, как выполнять любые операции с Вашей винтовкой, убедитесь, что камера воспламенения и магазин совершенно **пустые!** (внимательно прочитайте инструкции по заряджанию и разряджанию оружия).

ВНИМАНИЕ

Описанные далее операции должны выполняться с осторожностью, чтобы избежать выхода пружины магазина на высокой скорости.

Во время этой операции всегда следует надевать защитные очки.

Если пружина магазина выйдет на высокой скорости, она может ударить в глаза или другие части лица, причинив серьезные травмы.



Per montare il riduttore sull'arma procedere nel seguente modo (figg. 76-77):

- 1) A **fucile scarico**, con canna rivolta verso l'alto, svitare completamente il **cappellotto fissaggio astina** e sfilarlo dal serbatoio.
- 2) Utilizzando una pinza adatta togliere il **fermo riduttore**.
- 3) Infilare il **riduttore** nella molla.



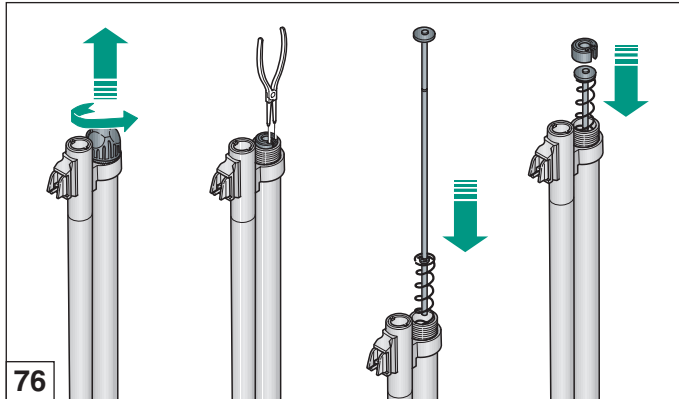
To install the limiter, proceed as follows (figs. 76-77):

- 1) **With the gun unloaded**, point the barrel upwards and unscrew **magazine cap** from the front of the weapon.
- 2) Using relative pliers, remove **magazine spring seal ring**.
- 3) Insert **the limiter** in the spring.



Pour monter le réducteur sur l'arme, procéder de la façon suivante (fig. 76-77):

- 1) **Avec le fusil déchargé** et le canon tourné vers le haut, dévisser entièrement le **capuchon de fixation devant** et le retirer du magasin.
- 2) Au moyen d'une pince adéquate, retirer **l'arrêt réducteur**.
- 3) Enfiler le **réducteur** dans le ressort.





Zum Einbau des Reduzierstücks in die Waffe ist wie folgt vorzugehen (Abb. 76-77):

- 1) Bei **entladenem Gewehr** und nach oben gerichtetem Lauf die **Magazinabschlusskappe** komplett abschrauben und vom Magazinrohr abnehmen.
- 2) Mit einer geeigneten Zange den **Reduzierstückhalter** entfernen.
- 3) Das **Reduzierstück** in die Feder einschieben.



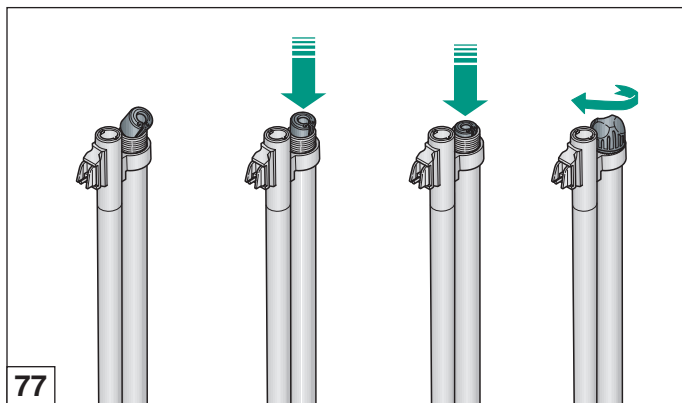
Para montar el reductor en el arma proceda de la siguiente manera (figs. 76-77):

- 1) **Con el fusil descargado** y con el cañón dirigido hacia arriba, destornille completamente el **capuchón de fijación de la varilla** y sáquelo del almacén.
- 2) Con una pinza adecuada quite **el seguro del reductor**.
- 3) Introduzca **el reductor** en el resorte.



Для установки ограничителя на оружие действовать, как указано далее (рис. 76-77).

- 1) При **разряженной винтовке**, со стволом, направленным вверх, полностью отвинтить **заглушку цевья** и снять ее с магазина.
- 2) При помощи подходящих клещей снять **фиксатор ограничителя**.
- 3) Вставить **ограничитель** в пружину.





- 4) Infilare il **riduttore** completo di molla nel tubo serbatoio.
- 5) Montare l'**anello di fermo** in modo che non sporga dal tubo.
- 6) Avvitare il cappello di fissaggio astina sul tubo serbatoio e **bloccare definitivamente** tutto il gruppo canna-culatta-astina con una certa energia.



- 4) Insert **limiter** and spring into the receiver (magazine tube).
- 5) Install **the spring seal ring**: check for protrusion.
- 6) Screw the magazine cap onto the end of the magazine tube and **fastening** the whole barrel-breech-fore-end unit **tightly**.



- 4) Enfiler le **réducteur** et le ressort dans le tube magasin.
- 5) Monter la **bague d'arrêt** de façon à ce qu'elle ne dépasse pas du tube.
- 6) Visser le capuchon de fixation devant sur le tube magasin et **bloquer définitivement** l'ensemble du groupe canon-culasse-devant en forçant légèrement.



- 4) Das **Reduzierstück** komplett mit Feder in das Magazinrohr einstecken.
- 5) Den **Haltering** so montieren, dass er nicht aus dem Rohr vorsteht.
- 6) Die Magazinabschlusskappe fest auf das Magazinrohr **aufschrauben**, wodurch die gesamten Baugruppen Lauf-Vorderschaft-Gehäuse endgültig fest zusammengefügt werden.



- 4) Introduzca **el reductor** con el resorte en el tubo almacén.
- 5) Monte **el anillo de detención** de manera que no sobresalga del tubo.
- 6) Atornille el capuchón de fijación de la varilla en el tubo almacén y **fije definitivamente** todo el grupo cañón-cerrojo-varilla con energía.



- 4) Вставить **ограничитель** с пружиной в трубку магазина.
- 5) Установить **уплотняющее кольцо пружины** так, чтобы оно не выступало из трубки.
- 6) Завинтить **заглушку** цевья на трубку магазина и **окончательно заблокировать** весь узел ствол-казенник-цевье, прилагая определенное усилие.



Benelli Armi S.p.A.

Via della Stazione, 50
61029 URBINO

ITALY

Tel. ++39-0722-3071

Fax ++39-0722-307206

E-mail: marketing@benelli.it

<http://www.benelli.it>

Quality Assurance System certified by the Italian Ministry of Defence, General Department of Land Weapons, according to Law.
NATO AQAP 2110



G0093602 - 02/2011